

 *texi*®

**MULTIFUNCTION SEWING MACHINE**





<b>CS</b>	<b>Uživatelský manuál</b>	<b>4</b>
<b>DE</b>	<b>Benutzerhandbuch</b>	<b>34</b>
<b>EN</b>	<b>User manual</b>	<b>56</b>
<b>ES</b>	<b>Manual de usuario</b>	<b>74</b>
<b>FR</b>	<b>Manuel d'utilisation</b>	<b>94</b>
<b>PL</b>	<b>Instrukcja obsługi</b>	<b>114</b>
<b>PT</b>	<b>Manual do usuário</b>	<b>136</b>
<b>RU</b>	<b>Руководство пользователя</b>	<b>154</b>



## Důležité bezpečnostní pokyny

Důležité - Prosím, čtěte pečlivě tyto pokyny přes samotným šitím.

Při používání elektrických zařízení je třeba vždy dbát základních bezpečnostních zásad, včetně následujících: Čtěte všechny instrukce před použitím stroje.

### Nebezpečí -- Pro snížení rizika zásahu el. proudem:

1. Nedovolte, aby zařízení bylo používáno jako hračka. Vždy je třeba blízkého dozoru, pokud je zařízení používáno dětmi nebo v jejich blízkosti.
2. Toto zařízení může být používáno dětmi od 8 let a výše a osobám se sníženými schopnostmi vnímání nebo mentálními schopnostmi nebo nedostatkem zkušeností a znalostí, pokud mají dozor zodpovědný za jejich bezpečí nebo jsou si vědomi všech bezpečnostních zásad včetně možných rizik. Děti by si neměli se šicím strojem hrát. Čištění a údržbu nesmějí provádět děti bez dozoru.
3. Používejte tento šicí stroj pouze k účelu, k jakému byl vyroben a jak je popsáno v tomto návodu. Používejte pouze příslušenství doporučené výrobcem, jak je obsaženo v tomto návodu.
4. Nikdy nepoužívejte toto zařízení, pokud je poškozen přívodní kabel nebo zástrčka, pokud nefunguje správně, bylo upuštěno nebo poškozeno, nebo přišlo do styku s vodou. Doručte šicí stroj k nejbližšímu autorizovanému dealerovi nebo servisnímu centru pro kontrolu a případnou opravu.
5. Nikdy nepoužívejte šicí stroj, pokud je některý z otvorů stroje blokován. Uchovávejte ventilační otvory stroje, stroj i pedál čisté.
6. Nikdy nevkládejte žádné předměty do některého z otvorů.
7. Nepoužívejte venku.
8. Nepoužívejte v místnostech, kde dochází ke zpracování aerosolových (spray) výrobků, nebo ke zpracování kyslíku.
9. Pro odpojení stiskněte vypínač do pozice off ("O") - vypnuto, poté odstraňte přívodní kabel ze zásuvky.
10. Neodpojujte taháním za kabel. Vždy uchopte zástrčku, nikoliv kabel.
11. Nepřibližujte prsty k pohyblivým částem stroje. Zvláštní péči věnujte okolí jehly.
12. Nikdy nešijte, pokud je stehová deska poškozená, může dojít ke zlomení jehly.
13. Nepoužívejte ohnuté nebo tupé jehly.
14. Při šití netahejte ani nepostrkujte látku. Může dojít k poškození jehly.
15. Vypněte šicí stroje ("O"), pokud provádíte jakékoliv úravy v oblasti jehly, jako jsou: navlékání jehly, výměna jehly, vkládání cívky nebo výměna přítlačné patky, atd.
16. Vždy odpojte šicí stroj z el. sítě, pokud odstraňujete kryt, provádíte mazání nebo pokud provádíte jakékoliv servisní úpravy zmíněné v tomto návodu.
17. Následující upozornění pro předcházení případného zranění:
  - vypněte nebo odpojte zařízení z el. sítě, pokud ponecháváte zařízení bez dohledu,
  - odpojte přívodní kabel, pokud provádíte údržbu nebo měníte žárovku.
18. Vždy vypněte zařízení před výměnou žárovky. Vyměňujte žárovku za stejný typ s označením 15W.

**Upozornění** – Pohyblivé části -Pro snížení rizika poranění vypněte zařízení před údržbou. Uzavřete kryt před dalším použitím stroje.

## Uchovejte tyto pokyny k obsluze

Tento výrobek je určen pouze pro domácí použití.



**Toto zařízení je vyrobeno v souladu s nařízením EEC 2004/108/EC týkajícím se elektromagnetické kompatibility.**

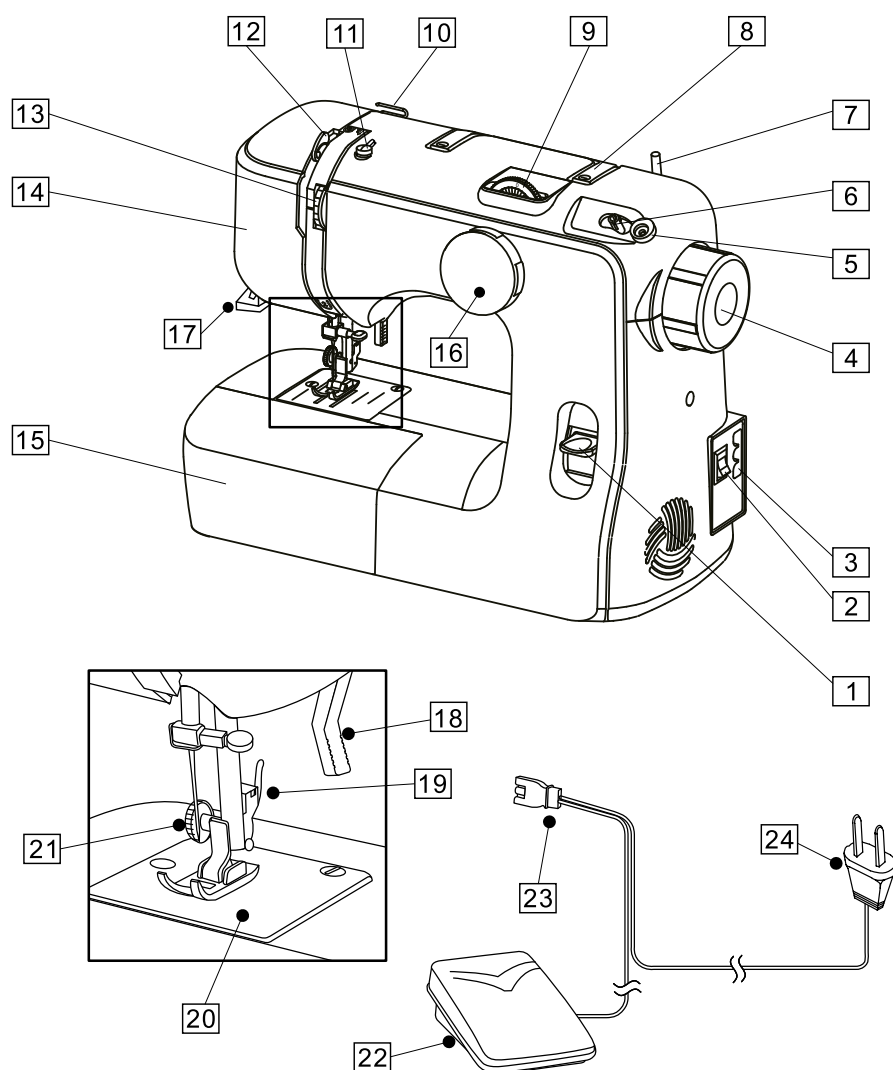
Mějte, prosím, na paměti, že tento výrobek je třeba bezpečně recyklovat v souvislosti s relevantní platnou legislativou dané země o elektrických/elektronických produktech. V případě pochyb kontaktujte, prosím, svého prodejce pro další postup.

# OBSAH

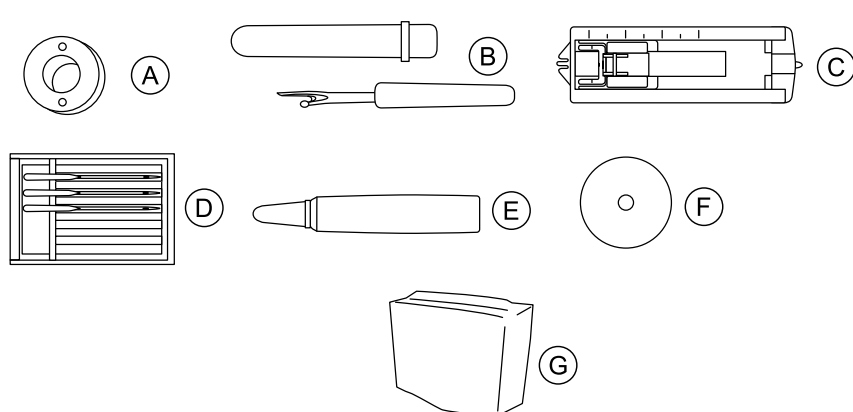
Seznámení se strojem	
Názvy částí.....	6
Příprava k šití	
Zapojení stroje do elektrické sítě.....	7
Pracovní plocha .....	8
Páčka pro zdvih a spouštění přítlačné patky.....	8
Výměna přítlačné patky.....	9
Výměna jehly.....	10
Tabulka jehel a nití.....	11
Kolečko volby stehu.....	11
Navíjení cívek.....	12-13
Navlékání horní nitě.....	14
Navlékání cívkového pouzdra.....	15
Vkládání cívkového pouzdra.....	16
Vytažení spodní nitě.....	17
Napětí nitě.....	18
Vodící linie švů.....	19
Základní šití	
Volba druhu stehu.....	20
Šití ve zpětném chodu.....	20
Změna směru šití.....	21
Základní Z-steh.....	21
Odstranění látky ze stroje.....	22
Odstřížení nití.....	22
Užitkové šití	
Overlockové stehy.....	23
Tříbodový Z-šev.....	23
Slepý šev.....	24
Dekorativní stehy.....	24
Šití knoflíkových dírek.....	25-27
Péče a údržba	
Výměna žárovky (Model 585 Pouze).....	28
Rozmontování dráhy chapače.....	29-30
Čištění podavače.....	30
Mazání stroje.....	31
Problémy při šití.....	32
Specifikace.....	33

# Seznámení se strojem

## Názvy částí



- 1 Páčka zpětného chodu
- 2 Hlavní vypínač
- 3 Zásuvka stroje
- 4 Ruční kolo
- 5 Zarážka pro navíjení cívek
- 6 Navíjecí hřídel cívek
- 7 Kolíčky na špulku nitě
- 8 Držadlo
- 9 Kolečko nastavení délky stehu
- 10 Vodič nitě
- 11 Vodič nitě pro navíjení cívek
- 12 Posuvná páčka horní nitě
- 13 Kolečko nastavení napětí nitě
- 14 Čelní kryt
- 15 Pracovní plocha & box na uchování příslušenství
- 16 Kolečko pro volbu stehu
- 17 Ořez nití
- 18 Páčka přítlačné patky
- 19 Šroubek jehelní svorky
- 20 Stehová deska
- 21 Blind hem guide clamp screw
- 22 Machine plug
- 23 Power supply plug
- 24



- A Cívka 3 ks
- B Páráček
- C Knoflíková patka
- D Sada jehel
- E Olej
- F Plstěné podložky
- G Protiprachový kryt

# Příprava k šití

## Krok 1

### Zapojení stroje do elektrické sítě.



Poznámka:

- Prosím, čtěte důležité bezpečnostní pokyny před použitím.
- Před zapojením stroje do el. sítě se ujistěte, že uvedené napětí zobrazené na štítku v zadní části stroje odpovídá vaší síti.
- Ujistěte se, že vaše napětí je 230V/240V, 50Hz.

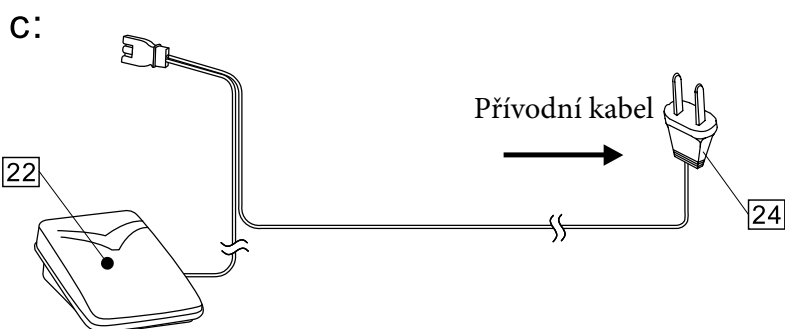
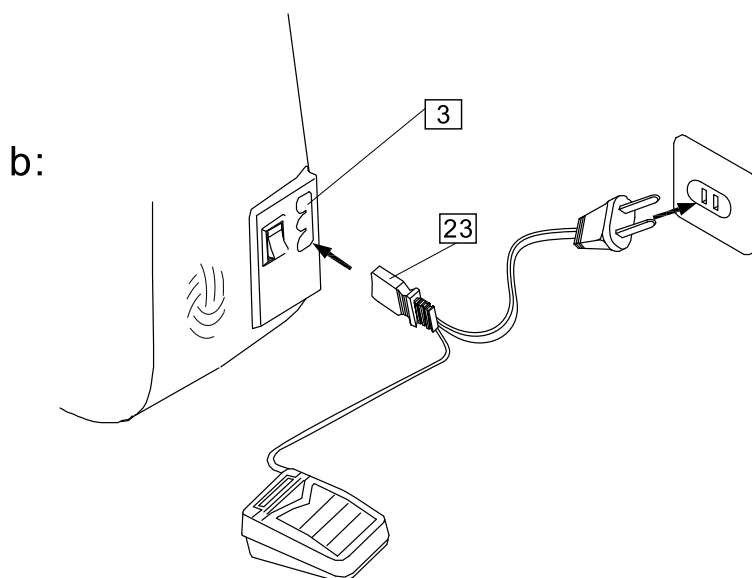
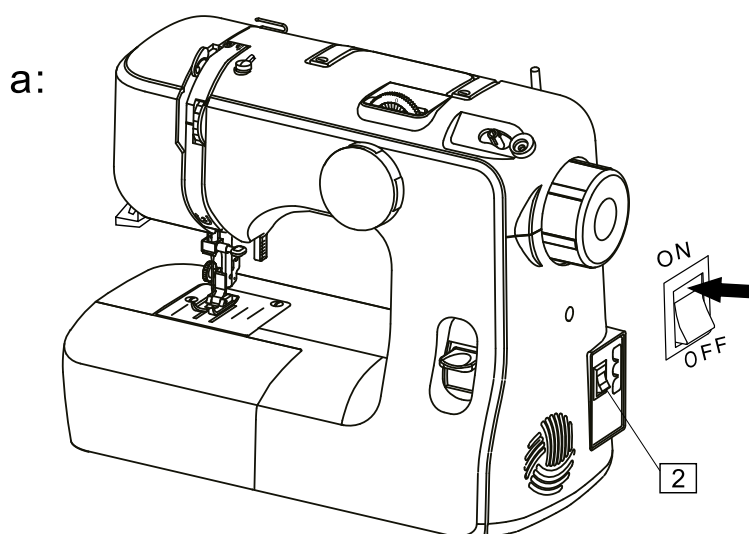
a: Vypněte hlavní vypínač 2.

b: Vložte zástrčku stroje 23 do zásuvky stroje. 3.

c: Vložte přívodní kabel stroje 24 do zásuvky ve zdi.

d: Zapněte hlavní vypínač pro 2 spuštění stroje a osvětlení.

Upozornění: Nepřibližujte prsty k jehle a přítlačné patce a hlídejte, aby nedošlo k náhodnému sešlápnutí pedálu, 22 abyste se vyhnuli případnému zranění.



# Příprava k šití

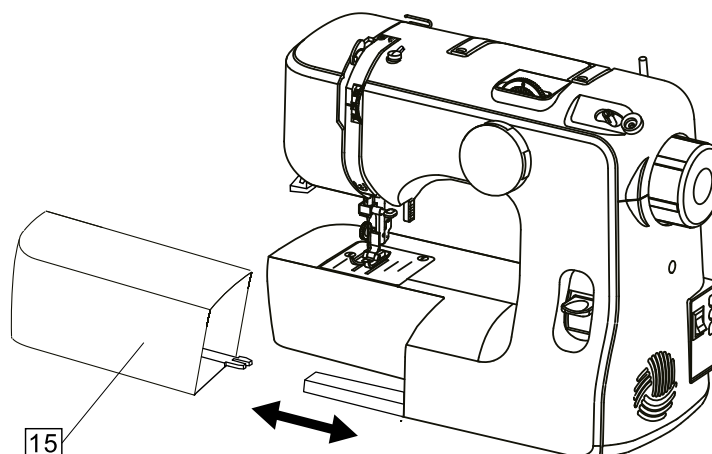
## Krok 2

### Pracovní plocha

Pracovní plocha: **15** poskytuje dodatečný povrch pro šití a lze jej snadno odstranit pro šití na volném ramenu.

Šití na volném ramenu se používá pro šití trubkovitých oděvů, hůře přístupných oblastí na oděvech, jako jsou lemy, nohavice, rukávy, apod.

- Pro odstranění přidržte konec stolku a vytáhněte jej ze šicího stroje.
- Pro nasazení zatlačte stolek směrem k šicímu stroji, dokud nezapadne na místo.



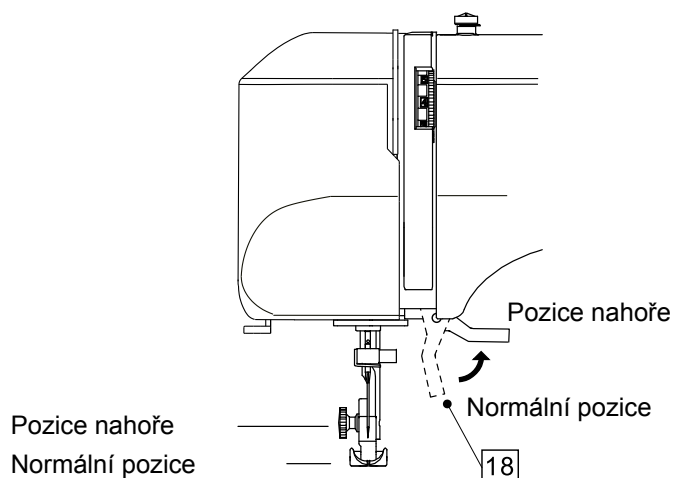
### Uchovávání příslušenství

Šicí příslušenství lze vhodným způsobem uložit do stolku/pracovní plochy: **15**

## Krok 3

### Páčka přitlačné patky

Páčka přitlačné patky a **18** zdvihá spouští přitlačnou patku.





# Příprava k šití

## Krok 4

### Výměna přítlačné patky

Důležité: Ujistěte se, že je hlavní vypínač

2 vypnutý ještě před výměnou přítlačné patky.

- 25 Jehla
- 26 Přítlačná patka
- 27 Drážka
- 28 Hřídelka

#### a: Odstranění

Otáčejte ručním kolem 4 směrem k sobě pro zdvih jehly 25 do nejvyšší pozice.

Zdvihněte přítlačnou patku 26 do nejvyšší pozice pomocí páčky přítlačné patky. 18

Stiskněte páčku na držáku patek 19 na zadní stroje a přítlačná patka se uvolní. 26

#### b: Nasazení

Položte přítlačnou patku 26 na stehovou desku 20 a srovnajte hřídelku 28 na patce s drážkou v držáku 27 patek. Spusťte držák patek pro zafixování patky v držáku.

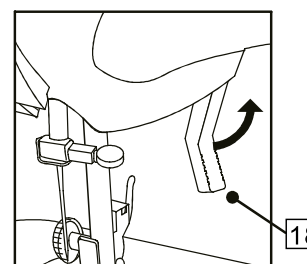
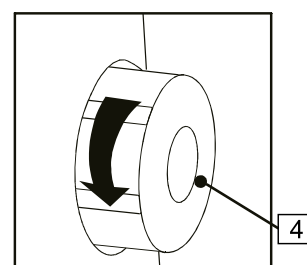
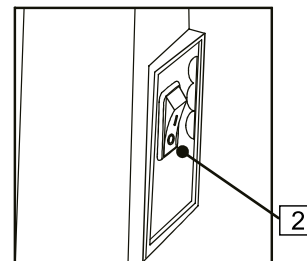
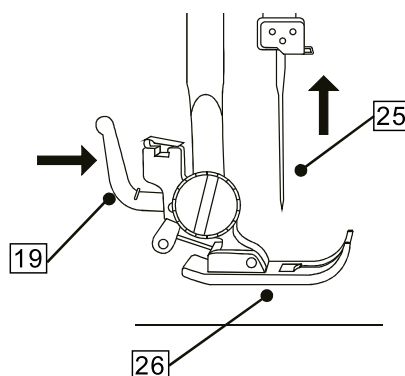


Poznámka:

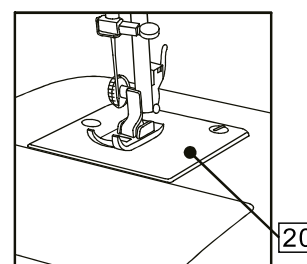
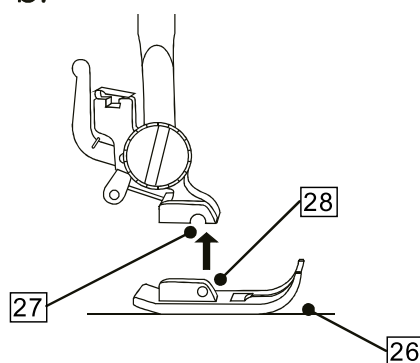
Ujistěte se, že je přítlačná patka 26 bezpečně upevněna v držáku.

Ujistěte se, že jste spustili přítlačnou patku před 18 zahájením šití.

a:



b:



# Příprava k šití

## Krok 5

### Výměna jehel

Důležité: Před výměnou jehly se ujistěte, že je vypnutý hlavní vypínač stroje.

29 Šroubek jehelní svorky

30 Jehelní svorka

31 Plochá strana jehly

a: Zdvihněte jehlu do 25 nejvyšší polohy otáčením ručního kola směrem k sobě a spusťte přítlačnou patku.

Uvolněte šroubek jehelní svorky 29 otáčením proti směru hodinových ručiček.

Odstraňte jehlu 25 z jehelní svorky. 30

Vložte novou jehlu do jehelní svorky 30 plochou stranou 31 směrem dozadu.



#### Poznámka:

Při vkládání nové jehly do jehelní svorky 30 zatlačte jehlu co nejvíce nahoru.

Utáhněte šroubke jehelní svorky 29 pevně otáčením po směru hodinových ručiček.

b: Pro kontrolu, zda jehla není ohnutá položte jehlu na rovný povrch (např. stehová deska, sklo). Mezera mezi jehlou a povrchem by měla být rovnoměrná. Nikdy nepoužívejte ohnutou nebo tupou jehlu.

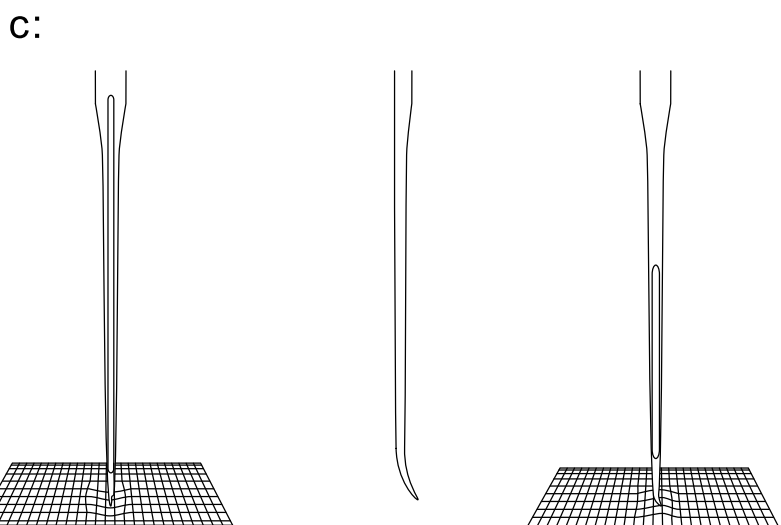
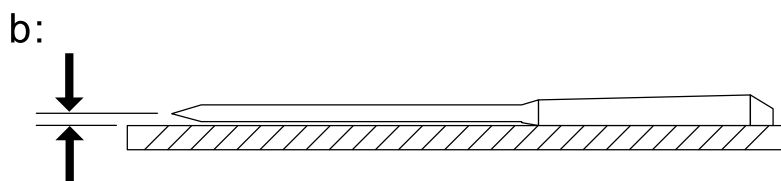
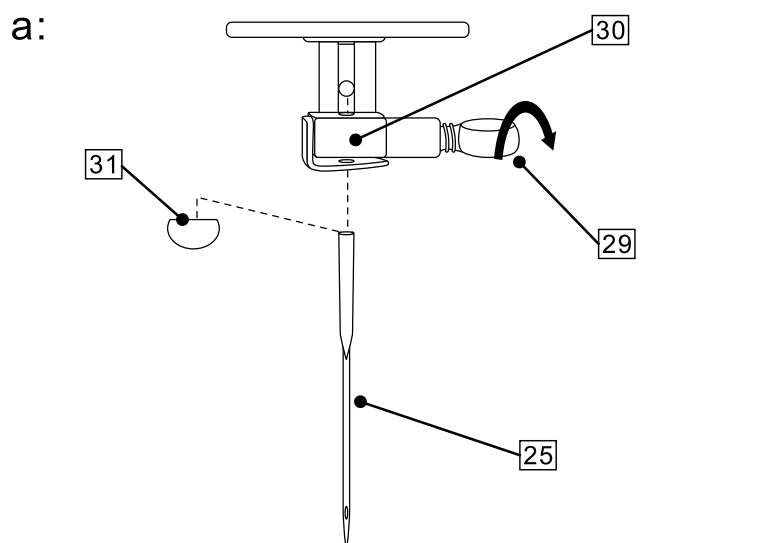


#### Poznámka:

Jehla musí být vždy rovná a ostrá pro správné šití.

c: vždy vyměňte jehlu pokud je:

- ohnutá
- tupá
- hrot jehly je poškozený



# Příprava k šití

## Krok 6

### Tabulka jehel a nití

Upozornění: Nikdy nepoužívejte tupé nebo nesprávné jehly.

Používejte standardní jehly. Síla jehly by měla odpovídat síle nitě a obě by také měly odpovídat druhu a váze látky.

Pro běžné šití by měla být použita stejná síla a typ nitě jak pro spodní, tak pro horní nit.

Nikdy nepoužívejte tupou nebo ohnutou jehlu.

Pro běžné šití nebo na jemné látky použijte jehlu o velikosti 9-11. Na hrubší nebo těžší látky použijte jehlu o velikosti 14-16.

Látka		Nit	Síla jehly
tenké látky	hedvábí, voál, popelín, organza, žoržet	80 až 100 jemné hedvábí 80 až 100 jemná bavlněná nit 80 až 100 jemná PES nit 50 jemné hedvábí	9(65) nebo 11(75)
střední látky	plátno, bavlna, piké, oblekovka, dvojitá pletenina, jemná bavlna	60 až 80 bavlněná nit 50 až 80 syntetická nit jádrová nit	11(75) nebo 14(90)
		50 bavlněná nit	14(90)
silné látky	denim, gabardén, oblekovka, vlna, kanvas	50 hedvábí 40 až 50 bavlněná nit 40 až 50 syntetická nit jádrová nit	17(90) nebo 16(100)
		30 hedvábí 30 bavlněná nit	16(100)

## Krok 7

### Kolečko pro volbu stehu

Při volbě stehu se ujistěte, že jehla není v látce, ale je v nejvyšší poloze.

Otočte kolečkem volby stehu 16 dokud není nastaven symbol požadovaného stehu.

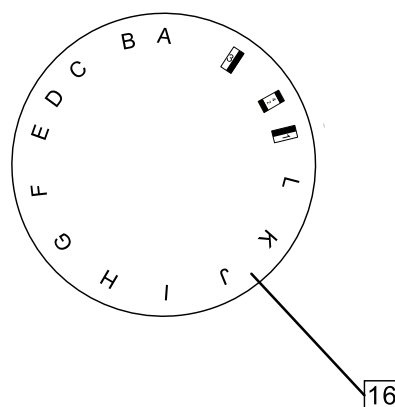


**Poznámka:**

Kolečkem nelze nepřetržitě otáčet o 360°

Není možné pokračovat v otáčení kolečka proti směru hod. ručiček, ale otáčení je možné pokud je "I" nastaveno.

Nelze pokračovat v otáčení kolečka volby stehu po směru hodinových ručiček, ale lze otáčet zpětně, pokud je nastaveno "L"



# Příprava k šití

## Krok 8

### Navíjení cívek

a: Vytáhněte ruční kolo ven, **4**

dokud neklapne.



**Poznámka:**

Jakmile vytáhněte ruční kolo ven, **4**, vytáhněte jej co nejvíc. "Klap", které uslyšíte, je velmi důležité.

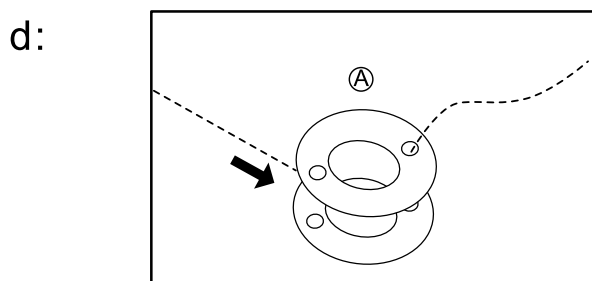
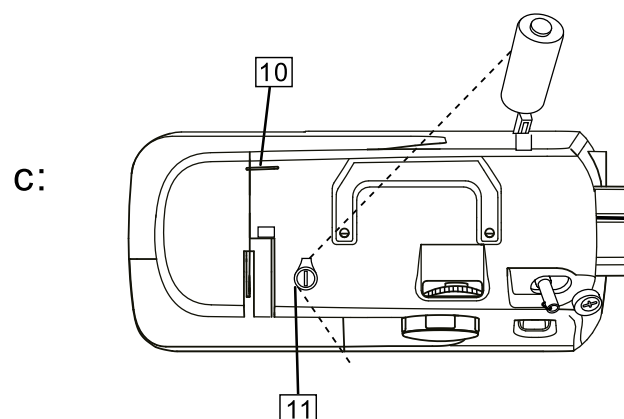
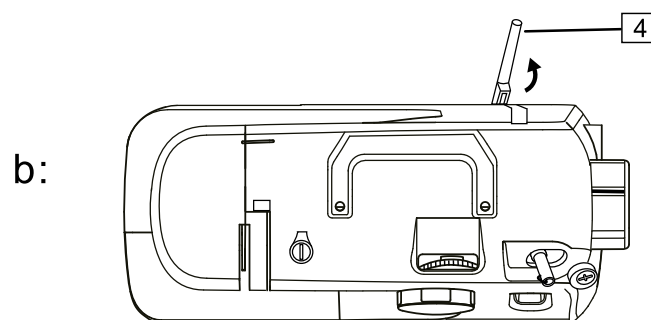
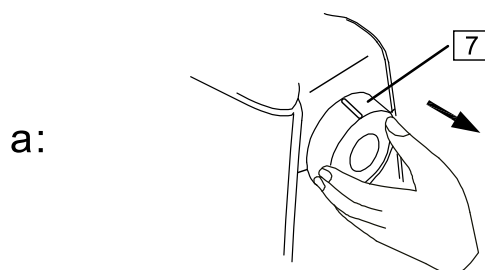
b: Kolíček **7** se používá pro navlečení špulky nitě, aby byla nit rovnoměrně podávána do stroje. Pro použití vytáhněte kolíček a navlékněte na něj špulku nitě. Pro uskladnění odstraňte špulku nitě a kolíček zatlačte zpět do stroje.

c: Navlékněte špulku nitě na kolíček.

Vytáhněte nit ze špulky a ved'te ji kolem vodiče nitě s označením: **10**  
Vodič nitě s označením: **11**  
slouží pro navlečení nitě při navíjení cívek.

d: Provlékněte nit jedním z otvorů v cívce směrem zevnitř ven. **A**

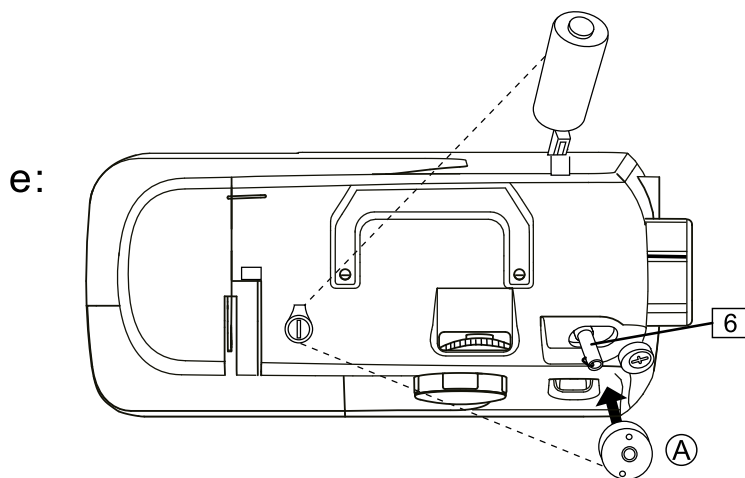
Omotejte nit ručně několikrát kolem prázdné cívky ve směru hodinových ručiček.



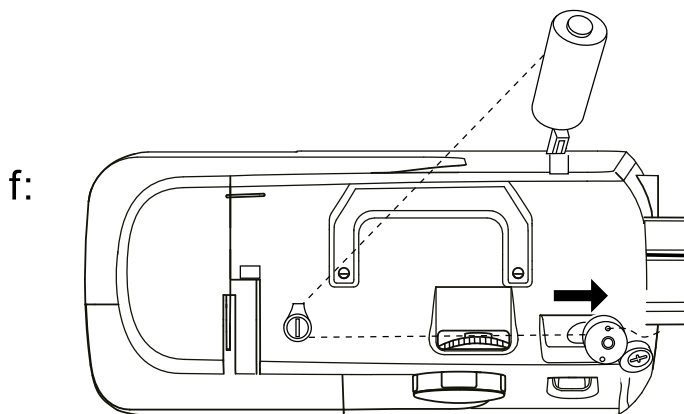
# Příprava k šití

## Krok 8

e: Navlékněte cívku **(A)**  
na navíjecí hřídel:  
**6**  
a zatlačte hřídel i s cívkou  
směrem vpravo.

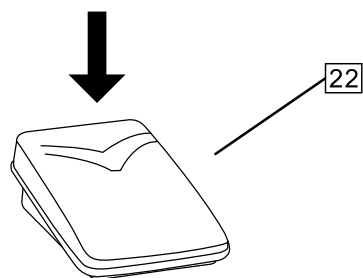


f: Zapněte hlavní vypínač stroje.  
Lehce sešlápněte pedál: **22**  
Cívka se přestane otáčet,  
jakmile je plně navinuta.



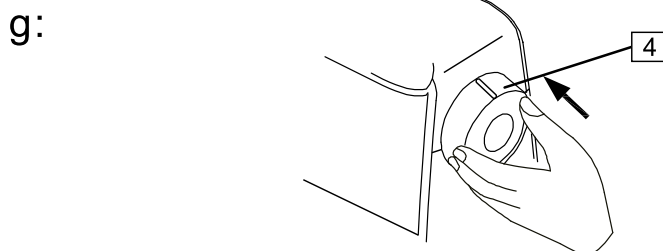
Jakmile je navíjení cívky  
ukončeno, zatlačte navíjecí hřídel  
zpět, aby bylo možné pokračovat  
v šití.

g: Zatlačte ruční kolo zpět, **4**  
dokud "neklapne".



**Poznámka:**

Nezapomeňte po ukončení cívkování  
zatlačit ruční kolo zpět. Zvuk "klapnutí"  
je velmi důležitý.



# Příprava k šití

## Krok 9

### Navlékání horní nitě



#### Upozornění:

Doporučujeme před provedením všech těchto kroků vypnout stroj a odpojit přívodní kabel ze sítě.

**32** Napínací talířky

**33** Držák napínací pružiny

**34** Vodič nitě

a: Zdvihněte posuvnou páčku horní nitě do nejvyšší pozice otáčením ručního kola **4** směrem k sobě.

Zdvihněte přítlačnou patku.

b: Pečlivě navlékněte nit ze špulky skrz vodič nitě na horní straně stroje:

**10**

c: Přidržte konec nitě, vytáhněte nit dolů a poté nahoru kolem držáku napínací pružiny:

**33**

d: Vytáhněte nit nahoru a skrz očko posuvné páčky horní nitě:

**12** směrem zprava doleva.

e: Vytáhněte nit dolů a veďte ji do vodiče nitě s označením:

**34**

Poté navlékněte jehlu směrem zepředu dozadu. Ponechte asi 10 cm (4 palce) nitě za jehlou.

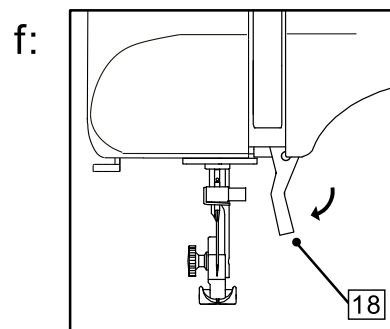
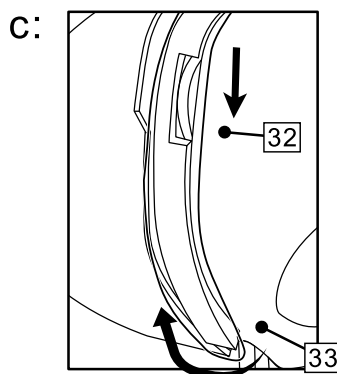
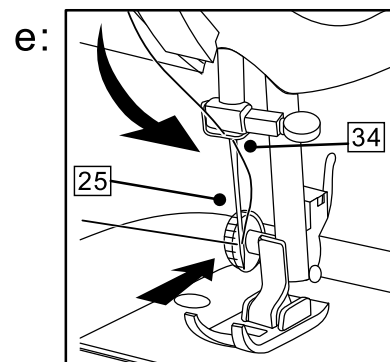
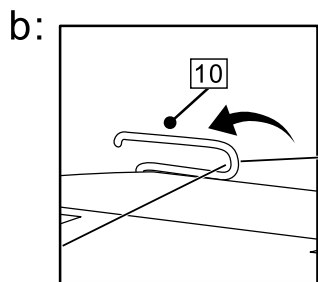
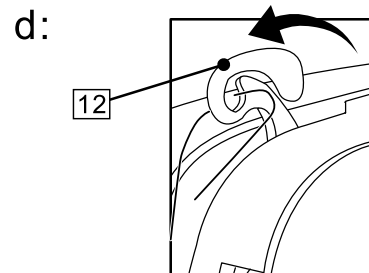
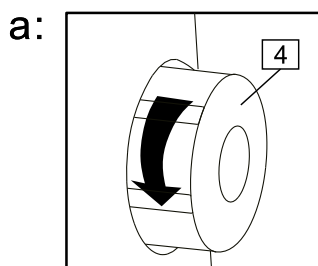
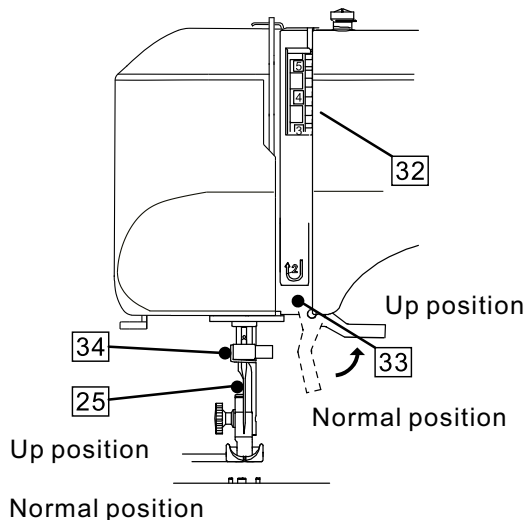
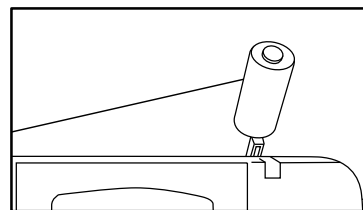
f: Spustte páčku přítlačné patky:

**18**



#### Poznámka:

Prosím, pečlivě postupujte dle uvedených kroků, aby nedošlo k nesprávnému navlečení stroje. Před zahájením šití vždy zkontrolujte, zda je stroj správně navlečen.



# Příprava k šití

## Krok 10

### Navlékání cívkového pouzdra

- 35 Kryt chapače
- 36 Cívkové pouzdro
- 37 Západka
- 38 Napínací pružina



#### Upozornění

Vypněte hlavní vypínač: 2  
před vkládání či vytahováním  
cívkového pouzdra.

a: Odstraňte stůl/pracovní plochu ze  
stroje vytažením vlevo.  
Otevřete kryt chapače: 35 Zdvihněte  
jehlu do nejvyšší polohy otáčením  
ručního kola směrem k sobě.

b: Pro vyjmutí cívkového pouzdra 36  
z dráhy chapače odklopte západku  
37 na cívkovém pouzdru a za ni  
vytáhněte cívkové pouzdro z  
chapače.

c: Vložte cívku : A do cívkového  
pouzdrí 36, ujistěte se, že nit se z cívky  
odvíjí po směru hodinových ručiček.

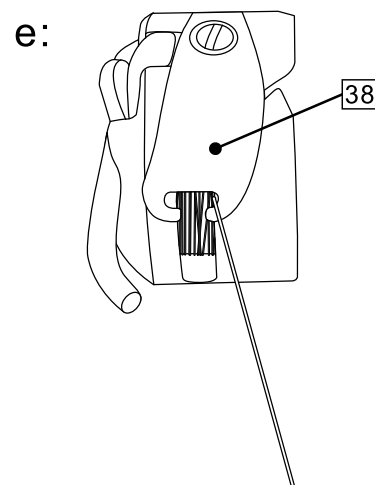
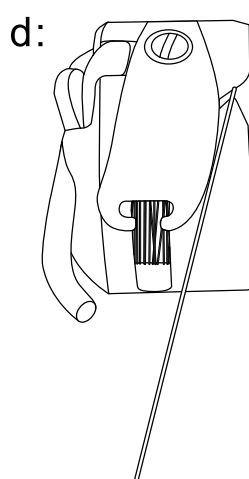
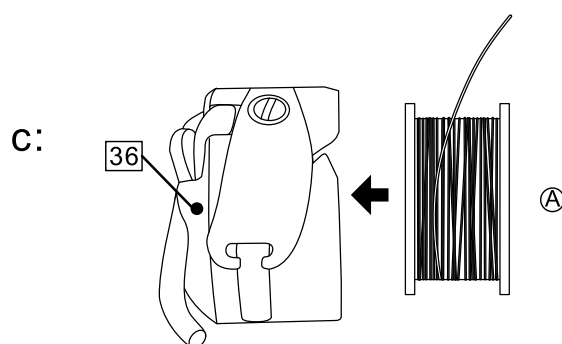
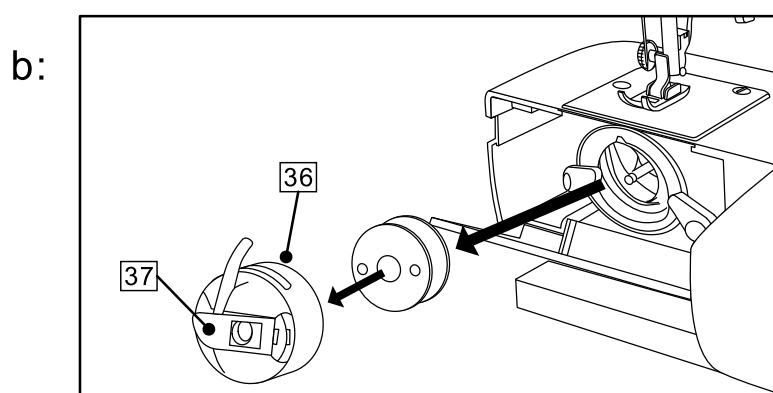
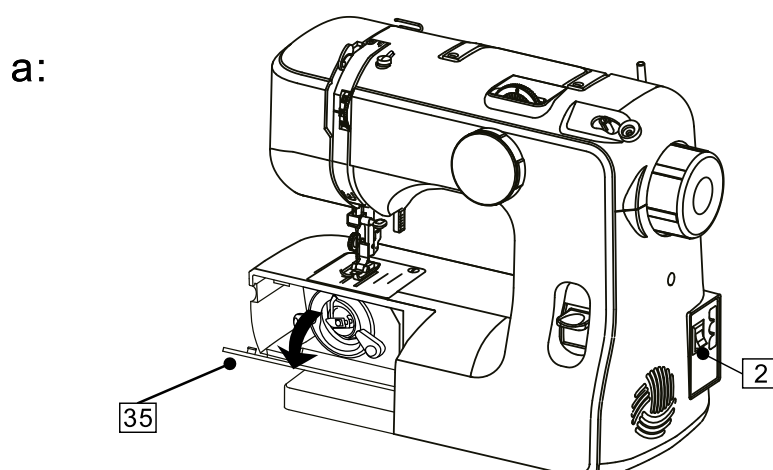
d: Provlákněte nit skrz zářez v  
cívkovém pouzdru.

e: Pokračujte v navlékání nitě pod  
napínací pružinou 38 a skrz otvor.



#### Poznámka:

Vytáhněte asi 4" (10cm) nitě.



# Příprava k šití

## Krok 11

### Vkládání cívkového pouzdra

- 35 Kryt chapače
- 36 Cívkové pouzdro
- 37 Západka

a: Zdvihněte jehlu otáčením ručního kola směrem k sobě.

Otevřete kryt chapače: 35 .

Uchopte cívkové pouzdro 36 za západku . 37

Vložte cívkové pouzdro do dráhy chapače a uvolněte západku.

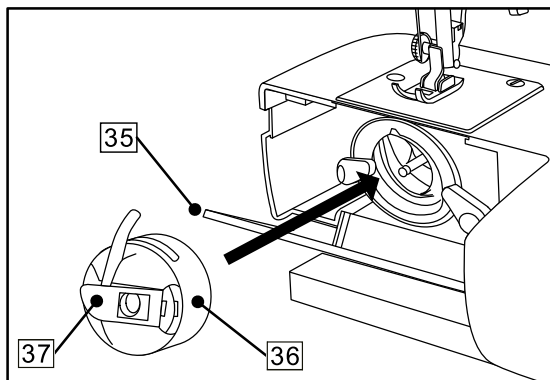


#### Poznámka:

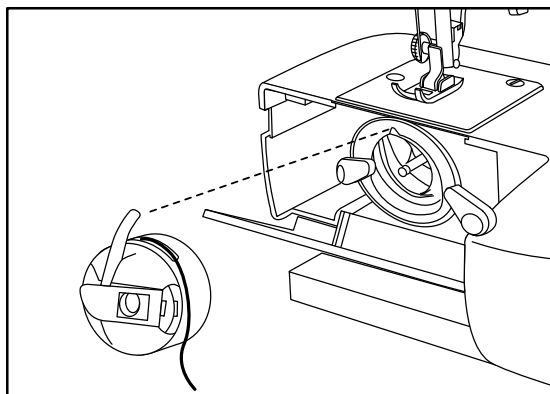
Při vkládání cívkového pouzdra je třeba jej zatlačit do dráhy chapače co nejvíc, dokud se neozve klapnutí.

b: Ujistěte se, že je západka umístěna v zárezu v horní části dráhy chapače.

a:



b:





# Příprava k šití

## Krok 12

### Vytažení spodní nitě

39 Horní nit

40 Spodní nit



#### Poznámka:

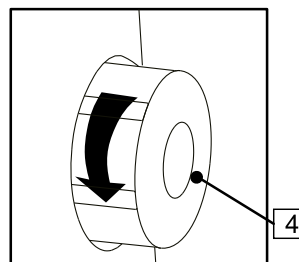
-Ujistěte se, že jste správně provedli a dokončili krok 9 ještě před tím, než začnete otáčet ručním kolem. 4

Ručním kolem je třeba otáčet proti směru hodinových ručiček, směrem k sobě pro vytažení spodní nitě.

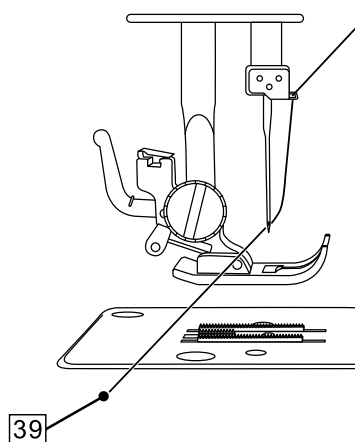
a: Zdvihněte přítlačnou patku. Přidržte horní nit lehce 39 levou rukou a otáčejte ručním kolem proti směru hodinových ručiček, směrem k sobě a proveďte jedno kompletní kolo.

b: Vytáhněte spodní nit nahoru 40 zatažením za horní nit.

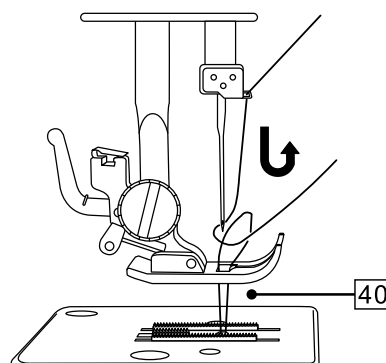
c: Vytáhněte obě nitě asi 6" (15cm) pod a za přítlačnou patku.



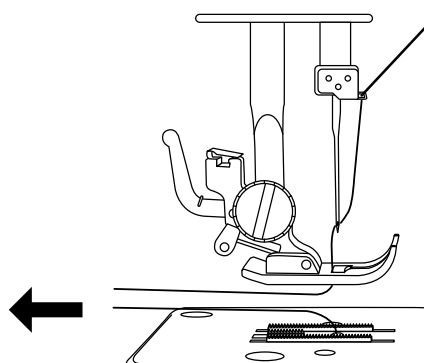
a:



b:



c:



# Příprava k šití

## Krok 13

### Napětí spodní nitě



#### Poznámka:

Napětí spodní nitě je přednastaveno již z výroby a další úpravy nejsou tedy nutné. Přesto může být někdy třeba individuálně upravit napětí spodní nitě.

#### Napětí spodní nitě:

a: Vyjměte cívkové pouzdro s cívkou ze stroje a uchopte jej za nit vyčnívající z cívkového pouzdra. Zatřeste s ním jednou nebo dvakrát.

Pokud je napětí správné, nit se odmotá o 1 či 2 palce.

Pokud je napětí příliš vysoké, nit se neodmotá vůbec. Pokud je napětí příliš vysoké, nit se odmotá o více než 2 palce.

b: Pro upravení napětí otočte malým šroubkem na boční straně cívkového pouzdra.

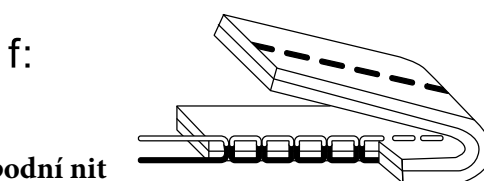
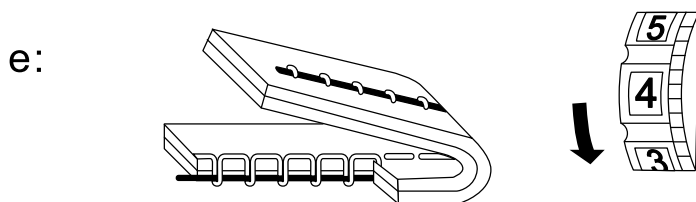
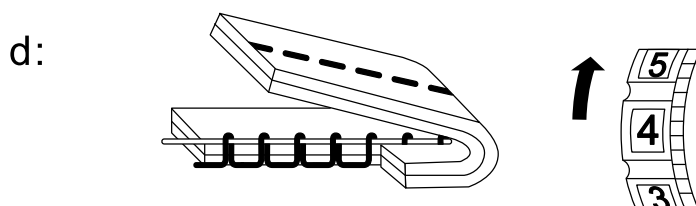
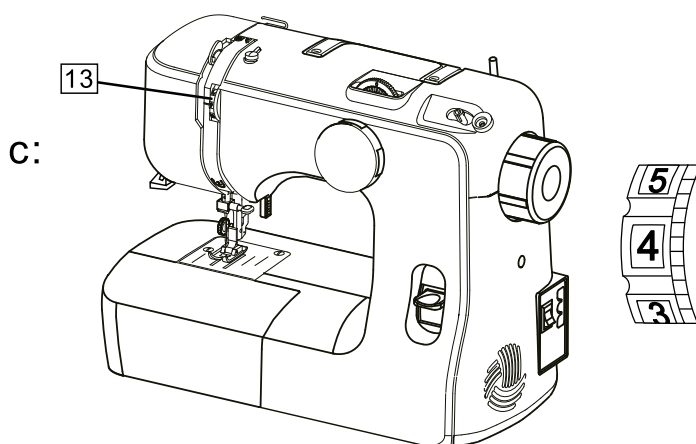
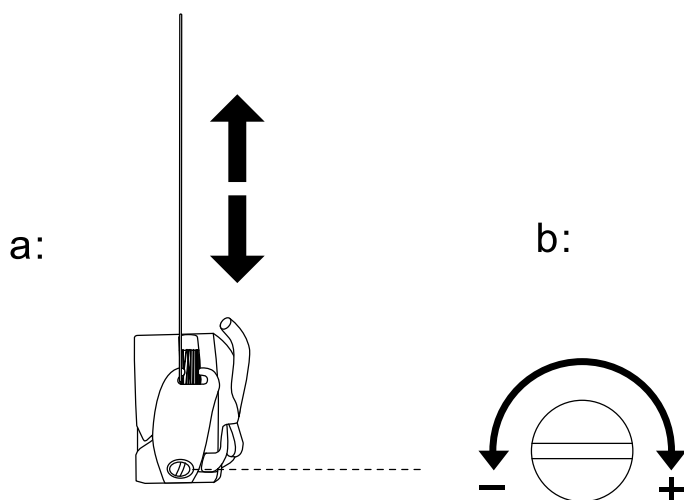
#### Napětí horní nitě:

c: Kolečko napětí horní nitě **13** slouží k nastavení požadovaného napětí. Standardní nastavení je "3-4".

d: Pro zvýšení napětí otočte kolečkem na vyšší číslo.

e: Pro snížení napětí otočte kolečkem na nižší číslo.

f: Normální napětí nitě.



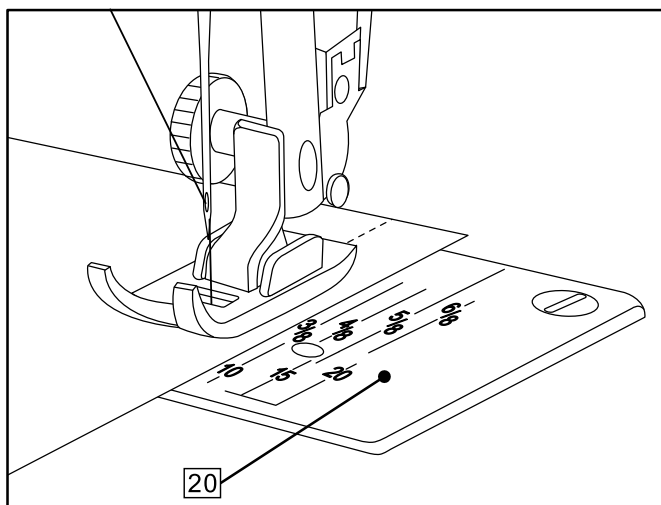
# Příprava k šití

## Krok 14

### Vodící linie švů

Číslo na stehové desce: 20  
značí vzdálenost mezi jehlou v  
centrální poloze a vodící linií švu.

Číslo v přední části stehové desky  
jsou v milimetrech a černá čísla jsou v  
palcích.



# Základní šití

## Krok 1

### Volba stehu



#### Poznámka:

Kolečkem nelze otáčet o 360°.

Kolečkem nelze nepřetržitě otáčet proti směru hodinových ručiček, ale zpětná rotace při nastavení "1".

Ani otáčení v opačném směru o 360° není možné, ale otáčení zpět při nastavení "L" lze.

Jinak může dojít k poškození kolečka pro volbu stehu.



#### Poznámka:

Ujistěte se, že je jehla výš, než stehová deska a látka ještě před otáčením kolečka pro volbu stehu.

Jinak může dojít k ohnutí jehly

Otočte ručním kolem proti směru hodinových ručiček a posuňte kalibrační značky do nejvyššího bodu.

a: Otočte kolečkem volby stehu do polohy "A" nebo "B".

b: Nastavte kolečko napětí nitě na 2-6.

c: Délku stehu lze nastavit na hodnotu mezi 1-4.

Zdvihněte přítlačnou patku a srovnejte látku s vodičem na stehové desce.

Vytáhněte spodní i horní nit dozadu za patku a spusťte přítlačnou patku.

Pomalou sešlápněte pedál a začněte šít podél vodiče.

## Krok 2

### Šití ve zpětném chodu

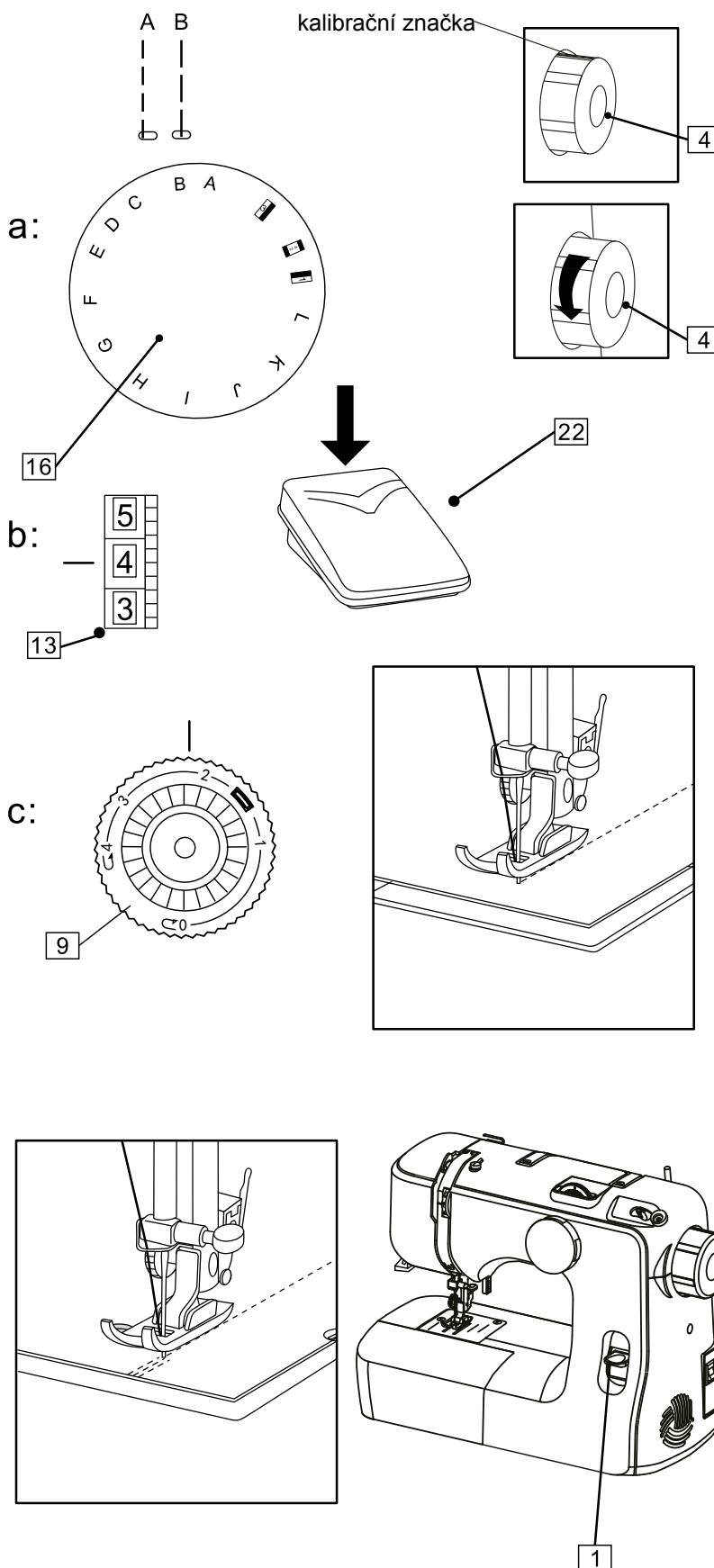
Šití ve zpětném chodu se používá pro zajištění konců švů a vmístech, kde je třeba vyšší odolnosti.

Na konci švu stiskněte páčku zpětného chodu:

a lehce sešlápněte pedál.

Ušijte několi zpětných stehů.

Uvolněte páčku zpětného chodu a stroj bude šít opět v běžném režimu vpřed.



# Základní šití

## Krok 3

### Změna směru šití



#### Poznámka:

Pokud jehla není v látce, můžete otáčet ručním kolem: 4 proti směru hodinových ručiček (k sobě) pro spuštění jehly do látky.

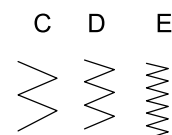
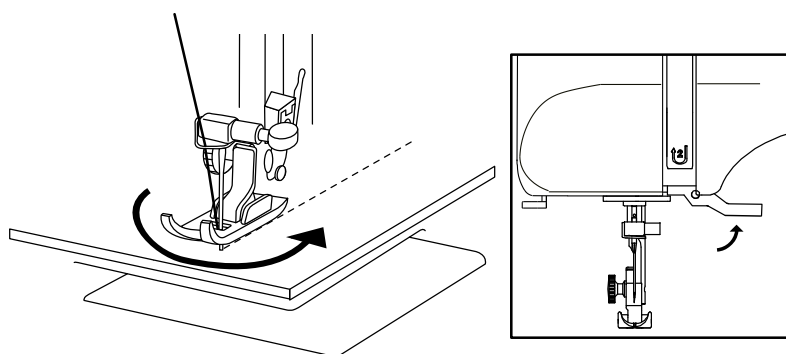
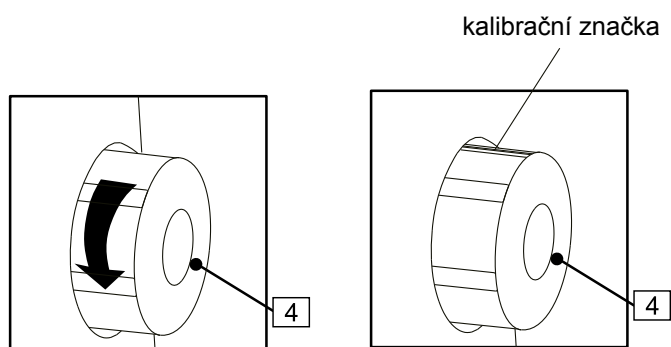
Ale otáčením ručního kola nesprávným směrem může dojít k zaseknutí horní a spodní nitě pod stehovou deskou.

Otáčejte ručním kolem proti směru hodinových ručiček pro posun kalibrační značky do nejvyšší polohy.

Zastavte stroj v bodu, kde chcete změnit směr s jehlou v látce.

Zdvihněte přítlačnou patku a otočte látkou kolem jehly do nového směru s využitím jehly jako bodu otáčení.

Spusťte přítlačnou patku a pokračujte v šití novým směrem.



## Krok 4

### Základní Z-steh

Jednoduchý zigzag steh je široce používaný pro obrubování, našívání aplikací, přišívání knoflíků, apod.

Otočte kolečkem volby stehu 16 do polohy "C" "D" nebo "E".

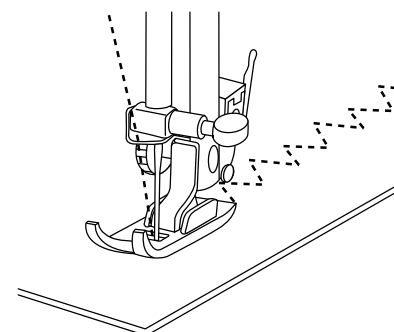
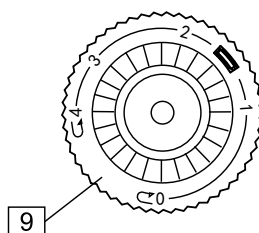
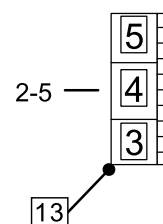
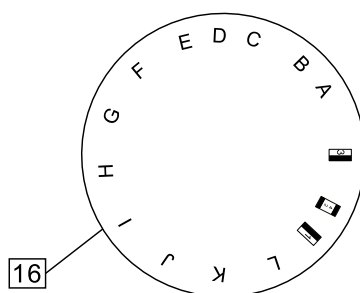
Upravte napětí horní nitě 13 na 2-5.

Délka stehu 9 lze nastavit v rozmezí 1-4.



#### Poznámka

Pro docílení lepších zigzag stehů by mělo být nastavení horní nitě trochu nižší než při šití rovných stehů.



# Základní šití

## Krok 5

### Odstranění látky ze stroje



#### Poznámka:

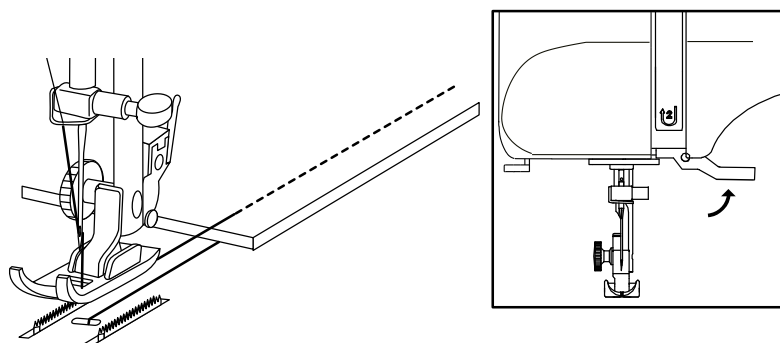
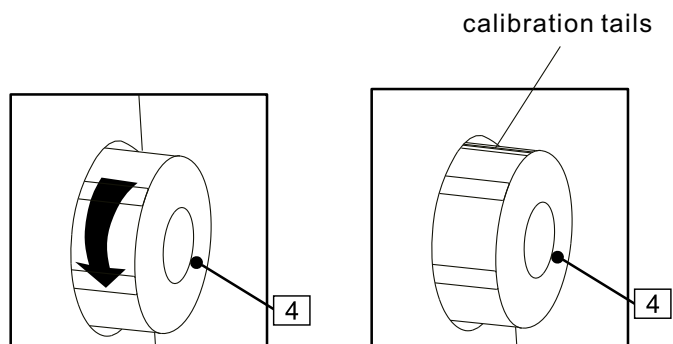
Otáčejte ručním kolem : 4 proti směru hodinových ručiček (k sobě) pro zdvih posuvné páčky horní nitě do nejvyšší polohy.

Ale pokud otáčíte ručním kolem nesprávným směrem, může dojít k zaseknutí spodní a horní nitě pod stehovou deskou.

Otáčejte ručním kolem pro posun kalibračních značek do nejvyššího bodu.

Otáčejte ručním kolem 4 směrem k obě pro zdvih posuvné páčky horní nitě do nejvyšší polohy.

Zdvihněte přítlačnou patku a vytáhněte látku ze stroje směrem od sebe.

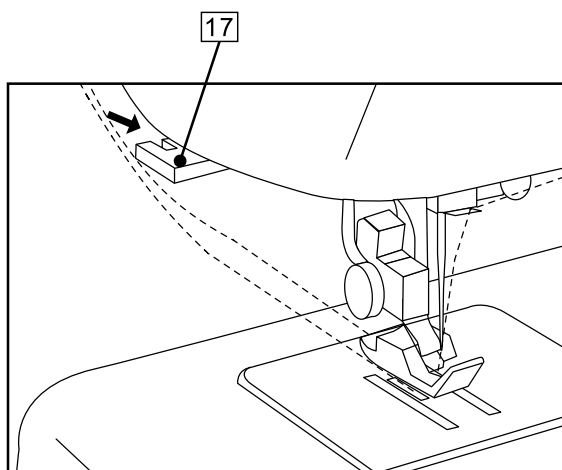


## Krok 6

### Ořez nití

Oběma rukama přidržíte nitě za přítlačnou patkou.

Vedte je skrz zářez na boční straně do ořezu nití 17 a zatlačte dolů.



# Užitkové stehy



## Poznámka:

- Ujistěte se, že je jehla výš než stehová deska a látka ještě před otáčením kolečka volby stehu. Jinak může dojít k ohnutí jehly.

- Otáčejte ručním kolem **4** proti směru hodinových ručiček (k sobě) pro zdvih posuvné páčky horní nitě do nejvyšší polohy. Pokud otáčíte **4** ručním kolem v nesprávném směru, může dojít k zaseknutí horní i spodní nitě pod stehovou deskou.

Otáčejte ručním kolem proti směru **4** hodinových ručiček pro posun kalibrační značky do nejvyšší polohy.

## Krok 1

### Overlockové stehy

Overlockové stehy se používají pro švy nebo zapravení viditelných lemů.

Všechny overlockové stehy jsou vhodné pro šití a začištění hran a viditelných švů v jednom kroku.

Kolečko volby stehu dejte **16** na "C". Napětí horní nitě nastavte **13** na 1-4.

Při začišťování by měla jehla procházet těsně přes hranu látky.

Strečový overlockový steh se používá na jemné pleteniny, jersey, límečky nebo úplety.

Dvojitý overlockový steh se používá pro jemné pleteniny, ruční pleteniny..

Délka stehu **9** by měla být nastavena v rozmezí 1-4.

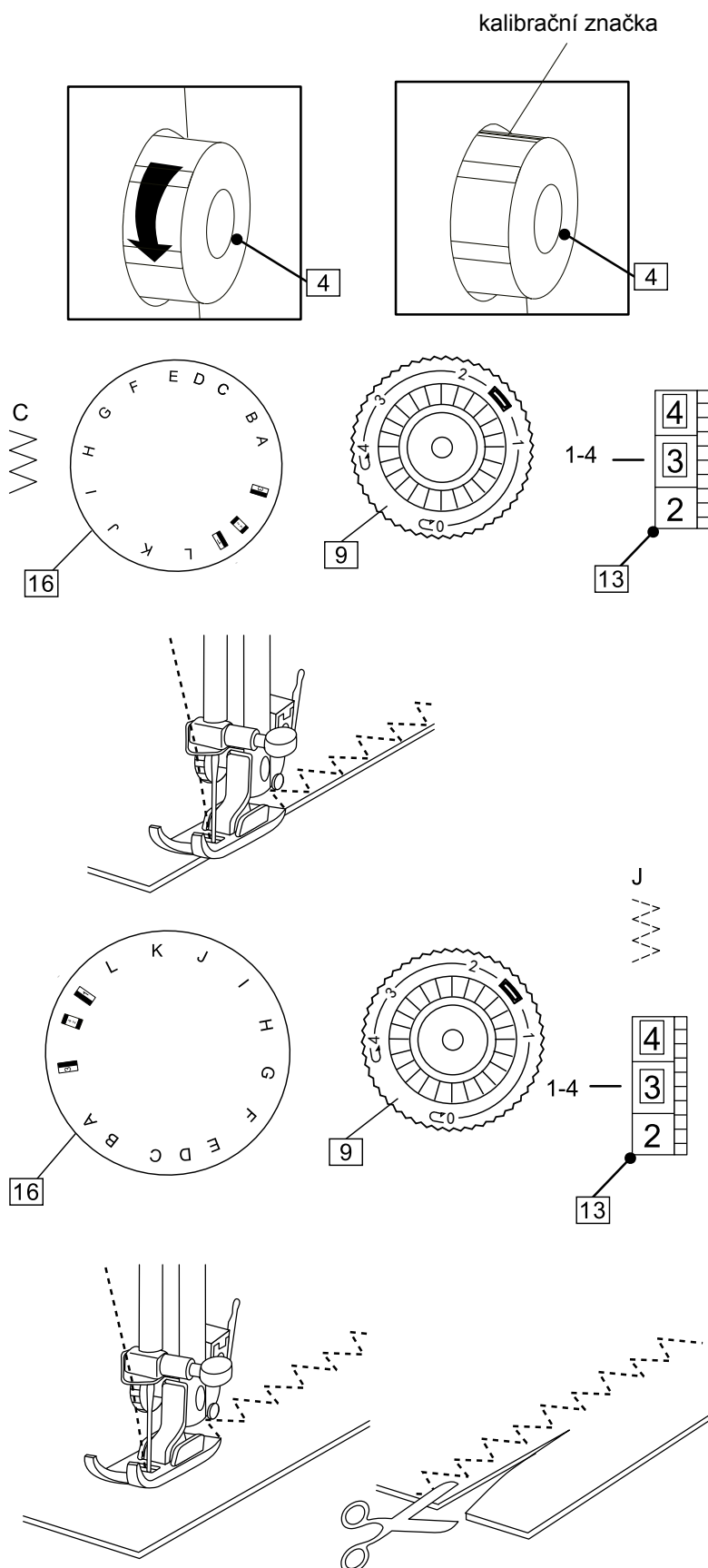
## Krok 2

### Tříbodový Z-šev

Nastavte kolečko volby stehu **16** na "J". Nastavte napětí horní nitě **13** na 1-4. Délku stehu **9** lze nastavit v rozmezí 1-4.

Tento steh se používá pro šití nezapravených hran u mačkových nebo syntetických elastických látek, jako je např. rajon. Ponechte dostatečný přídavek na konci hrany a po došití odstříhnete přesahující lem, viz obrázek.

Poznámka: Při stříhání postupujte opatrně, ať nedojte k poškození stehů.



# Užitkové šití



## Poznámka:

- Ujistěte se, že je jehla výš než stehová deska a látka ještě před otáčením kolečka volby stehu. Jinak může dojít k ohnutí jehly.

- Otáčejte ručním kolem [4] proti směru hodinových ručiček (k sobě) pro zdvih posuvné páčky horní nitě do nejvyšší polohy. Otáčením [4] ručního kola nesprávným směrem může dojít k zaseknutí horní a spodní nitě pod stehovou deskou. Otáčením ručního kola proti směru [4] hodinových ručiček posuňte kalibrační značku do nejvyšší polohy.

## Krok 3

### Slepý šev

Kolečko volby stehu : [16] nastavte na "K" nebo "L".

Napětí horní nitě nastavte na [13] 1-4. Délku stehu [9] nastavte v rozmezí 1-4.

U nesoudržných nebo silných látka je třeba nejdříve zaobroubit hrany, přeložte látku a ponechte lem asi 1 cm.

Při šití nechejte jehlu procházet přesně záhybem látky.

Po došití přežehlete látku pro zviditelnění slepých stehů na lícové straně.

## Krok 4

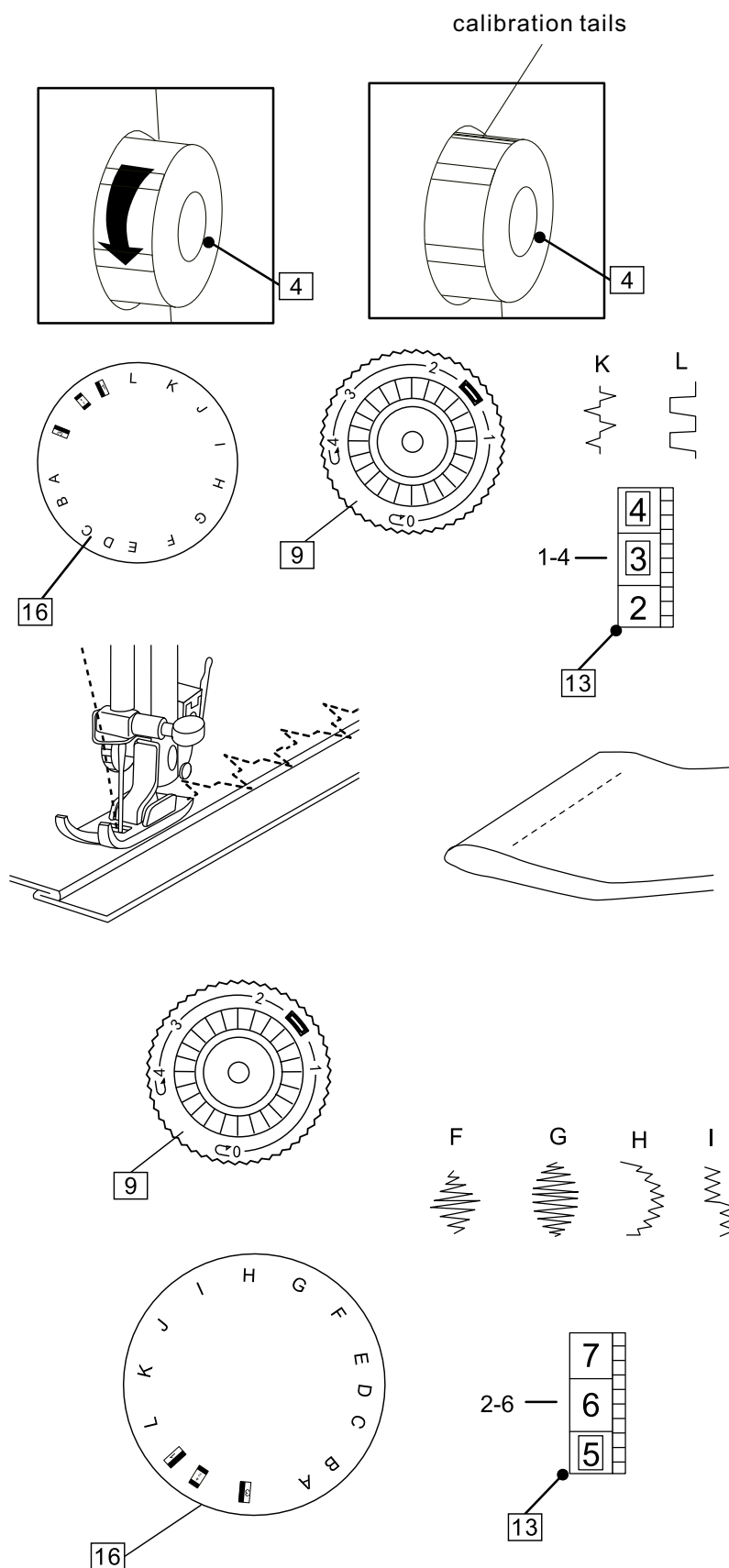
### Dekorativní stehy

Nastavte kolečko volby stehu [16] na "F" "G" "H" nebo "L".

Kolečko napětí horní nitě [13] na 1-4. Délku stehu [9] lze nastavit v rozmezí od 1 - 4.

Upravte napětí horní nitě tak, aby horní nit byla viditelná na rubové (spodní) straně látky. Provedte zkušební šití na zvláštní kousek látky pro docílení nejlepšího šicího výsledku.

Poznámka: Při šití velmi tenkých látek doporučujeme použít výztuhu na rubovou stranu látky.





# Užitkové šití



## Poznámka:

- Ujistěte se, že je jehla výš než stehová deska a látka ještě před otáčením kolečka volby stehu. Jinak může dojít k ohnutí jehly.

Otáčejte ručním kolem [4] proti směru hodinových ručiček (k sobě) pro zdvih posuvné páčky horní nitě do nejvyšší polohy. Nesprávným [4] otáčením ručního kola může dojít k zaseknutí horní a spodní nitě pod stehovou deskou.

## Krok 5

### Šití knoflíkových dírek

Poznámka: Doporučujeme nejdřív ušít zkušební knoflíkovou díрку na zvláštní kousek látky, než budete šít přímo na oděv.

Příprava pro šití knoflíkové díčky: Změřte průměr knoflíku a přidejte cca 1/8 inch (0.3cm) na zapošití. Pokud máte velmi silný knoflík, přidejte k průměru knoflíku více.

Vyznačte polohu a délku knoflíku na látku pomocí krejčovské křídly.

a: Zdvihněte přitlačnou patku a stiskněte páčku na držáku patek [19] pro uvolnění patky. [26]

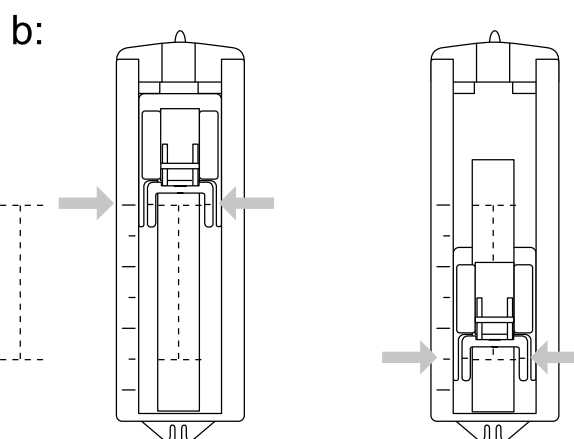
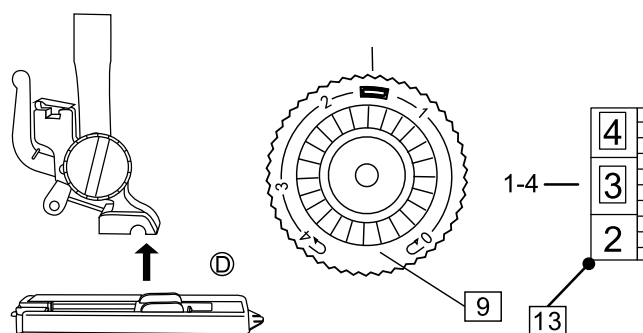
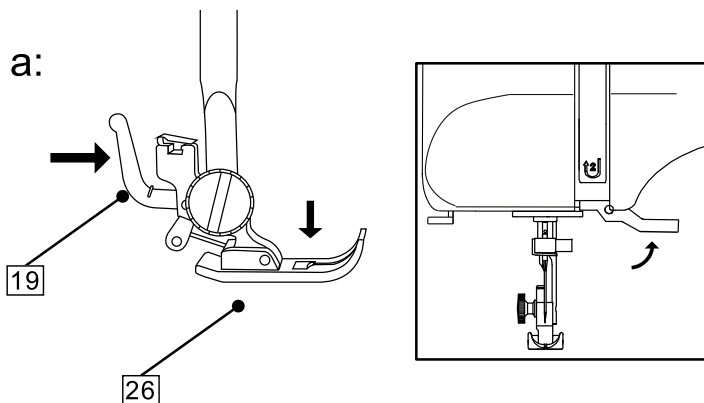
Nasaďte knoflíkovou patku © .

b: Umístěte patku tak, aby jehla byla u vzdálenější značky od vás.

Vytáhněte patku ☉co nejvíce dozadu.

Spustěte patku.

Délku stehu [9] lze nastavit v rozmezí ☐ .



Vyznačení knoflíkové díčky

# Užitkové stehy



## Poznámka:

- Ujistěte se, že je jehla výš než stehová deska a látka ještě před otáčením kolečka pro volbu stehu. Jinak může dojít k ohnutí jehly.

- Otáčejte ručním kolem [4] proti směru hodinových ručiček (k sobě) pro zdvih posuvné páčky horní nitě do nejvyšší polohy. Nesprávným [4] otáčením ručního kola může dojít k zaseknutí horní a spodní nitě pod stehovou deskou.

## Krok 5

### Šití knoflíkových dírek

Krok 1:

c: Otočte kolečkem volby stehu [16] na [1] a šijte střední rychlostí, dokud nedosáhnete konce vyznačené knoflíkové dírkou. Po dokončení zdvihněte jehlu z látky.

Krok 2:

d: Otočte kolečkem volby stehu [16] na [2] a ušijte 5-6 zapošivacích stehů. Po dokončení zdvihněte jehlu z látky.

Krok 3:

e: Otočte kolečkem volby stehu [16] na [3] a ušijte levou stranu knoflíkové dírkou až k vyznačenému konci knoflíkové dírkou, který je dále od vás. Po dokončení zdvihněte jehlu z látky.

Krok 4:

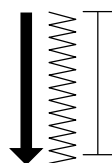
f: Otočte kolečkem volby stehu [16] na [4] a ušijte 5-6 zapošivacích stehů. Po dokončení zdvihněte patku a odstraňte látku ze stroje.

Dokončení knoflíkové dírkou.

g: Protáhněte horní nit na rubovou stranu oděvu a zavažte horní a spodní nit k sobě.

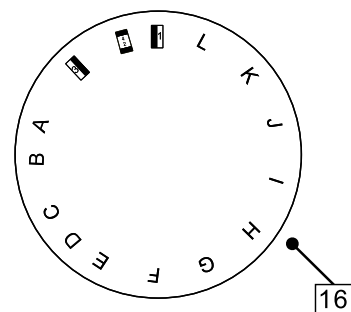
Prořízněte střed knoflíkové dírkou pomocí páráčku, postupujte opatrně, ať nedojde k poškození stehů.

c:

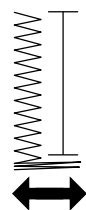


1

Step 1

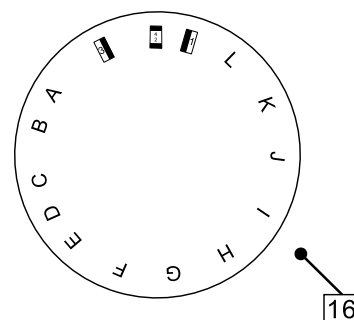


d:

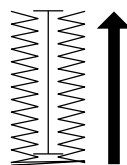


4  
2

Step 2

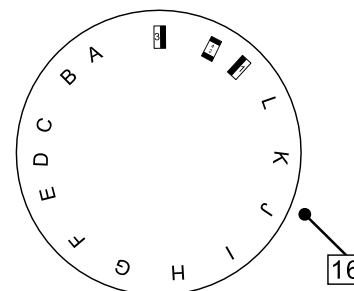


e:

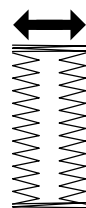


3

Step 3

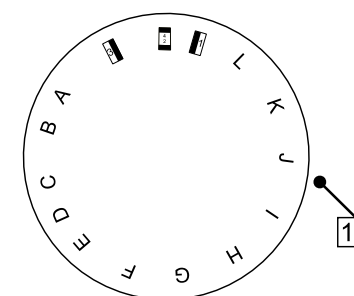


f:

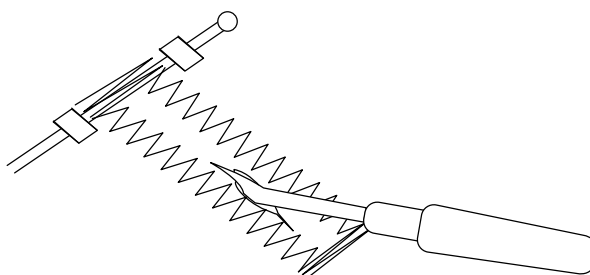


4  
2

Step 4



g:



# Užitkové stehy



## Poznámka:

- Ujistěte se, že je jehla výš než látka a stehová deska ještě před otáčením kolečka volby stehu. Jinak může dojít k ohnutí jehly.

- Otáčejte ručním kolem **4** proti směru hodinových ručiček (k sobě) pro zdvih posuvné páčky horní nitě do nejvyšší polohy. Nesprávným **4** otáčením ručního kola může dojít k zaseknutí spodní a horní nitě pod stehovou deskou.

## Krok 5

### Šití knoflíkových dírek

Tipy:

h: Poněkud snižte napětí horní nitě pro docílení lepšího výsledku.

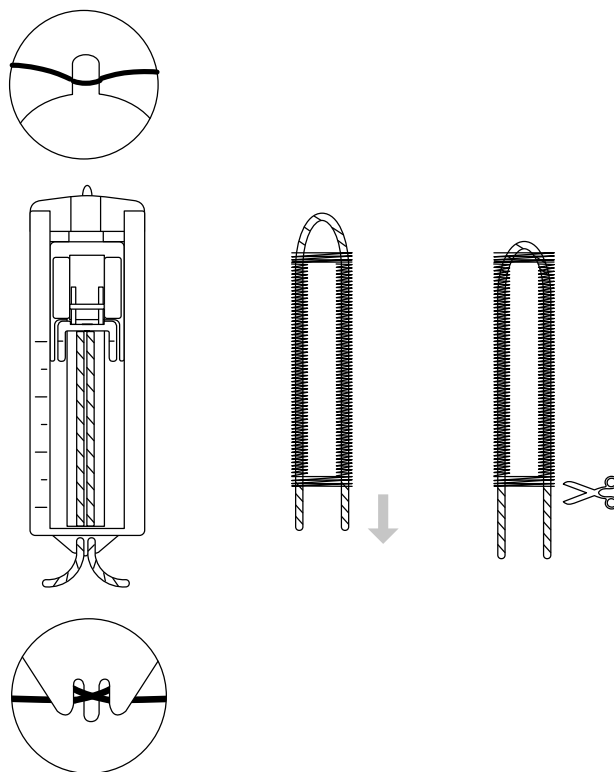
Na jemné a strečové látky použijte spodní výztuhu.

Doporučujeme do obou zapošívacích stehů na konci knoflíkové dírky, aby se předešlo prořiznutí stehu páráčkem.

U strečových látek a úpletů také doporučujeme použít kord pro vyztužení knoflíkové dírky. Zigzag steh se přešívá přes kord.

Čáry na knoflíkové dírci se používají jako vidče při šití několik stejných knoflíkových dírek po sobě.

h:



Šití knoflíkové dírky vyztužené kordem

# Péče a údržba

## Krok 1

### Výměna žárovky (Pouze model 585)



#### Poznámka:

Nejdříve vypněte hlavní vypínač stroje odpojte jej z el. sítě. Žárovku nechte nejdříve vyhladnout, aby nedošlo k popálení.

41 Žárovka

42 Šroubek

Odstranění žárovky:

Uvolněte šroubek 42 .

Odstraňte čelní kryt 14 .

Vymontujte starou žárovku 41

otáčením proti směru hodinových ručiček.

Namontování žárovky:

Žárovku namontuje otáčením 41  
po směru hodinových ručiček.

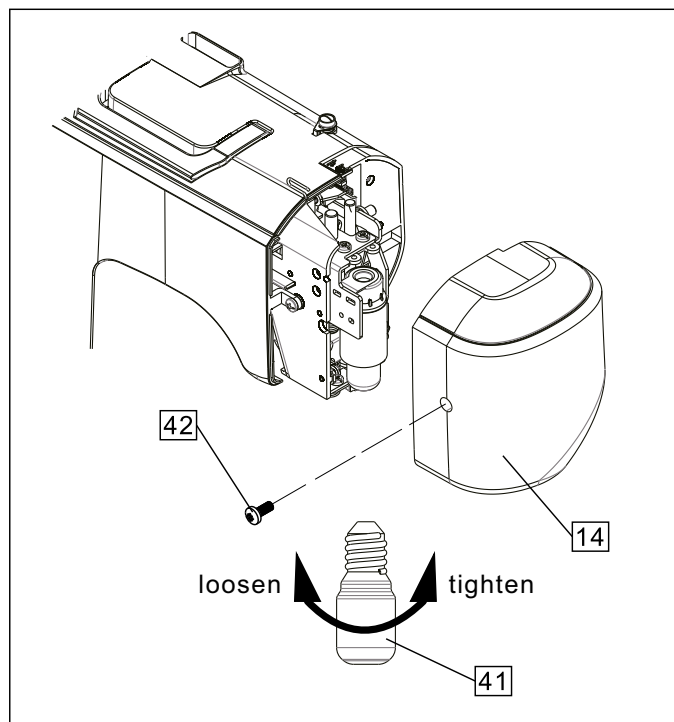
Nasadte čelní kryt stroje 14 .

Utáhněte šroubek 42 .



#### Poznámka:

Neuchovávejte stroj ve vlhkém prostředí, u zdroje tepla nebo na přímém slunce. Stroj z vnější části čistěte měkkých hadříkem a neutrálním mýdlovým čističem.



# Péče a údržba

## Krok 2

### Čištění dráhy chapače



Upozornění:

Před čištěním vypněte hlavní vypínač stroje a odpojte přívodní kabel z el. sítě. Nerozebírejte stroj jiným způsobem, než je popsáno v této části návodu.

Rozebrání dráhy chapače:

43 Držák krytu chapače

44 Kryt chapače

45 Chapač

46 Dráha chapače

a: Zdvihněte jehlu do nejvyšší polohy a otevřete kryt chapače 35.

b: Otevřete západku 37 pivkového pouzdra 36 a vyjměte jej ze stroje.


c: Otevřete držáky krytu chapače 43.

d: Odstraňte kryt chapače 44.

e: Odstraňte chapače 45.

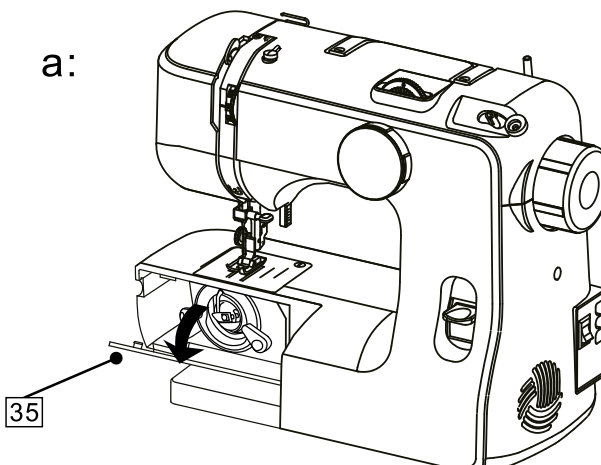
f: Vyčistěte dráhu chapače 46 kartáčkem a suchým měkkým hadříkem.

Promažte dráhu chapače olejem určeným pro šicí stroje.

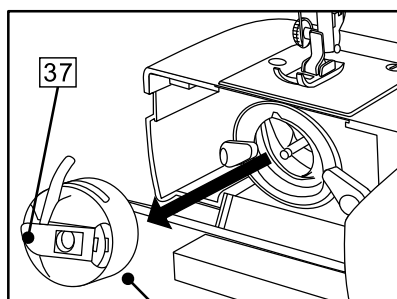
g: Před složením chapače namažte dráhu chapače kvalitním olejem pro šicí stroje. 

Poznámka: Používejte olej velmi střídmě, aby nedošlo ke znečištění šitých materiálů.

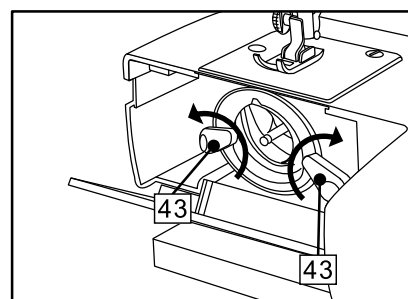
a:



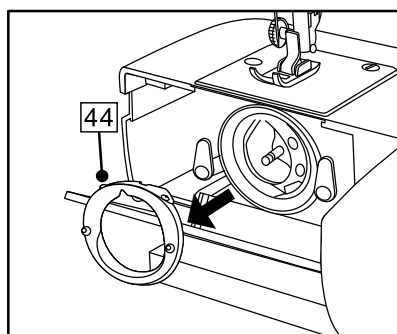
b:



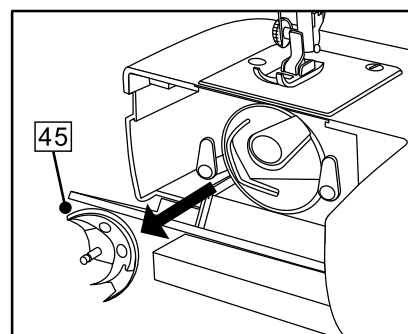
c:



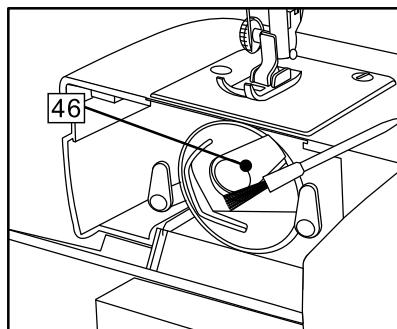
d:



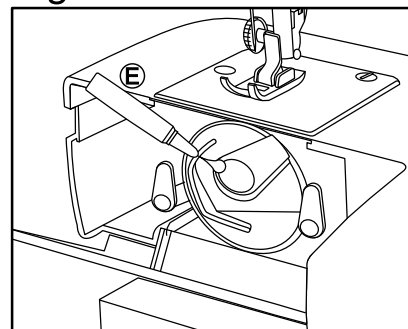
e:



f:



g:



# Péče a údržba

## Krok 2

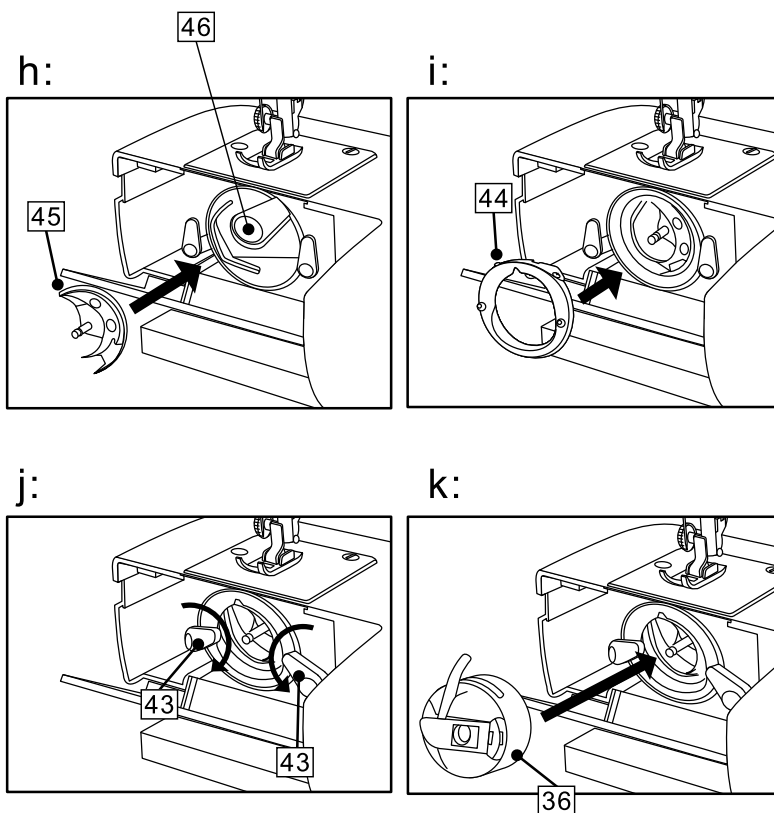
Složení chapače.

h: Přidržíte chapač **45** za středový kolík a opatrně jej vložte zpět do dráhy chapače **46**, aby tvořil perfektní kruh společně s dráhou chapače.

i: Nasadíte kryt dráhy chapače **44**, ujistěte se, že spodní výčnělky zapadly do zářezů.

j: Uzamkněte držáky celého chapače **43** tak, že je otočíte zpět do původní pozice, viz obrázek.

k: Vložte cívkové pouzdro **36**.



## Krok 3

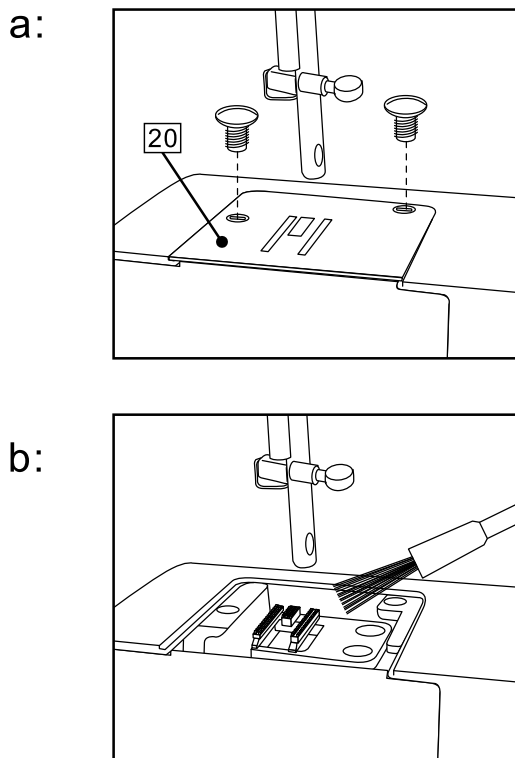
### Čištění spodního podavače

a: Odstraňte jehlu a přítlačnou patku.

Odstraňte stehovou šroubky a stehovou desku ze stroje. **20**

b: Pomocí kartáčku očistíte zoubky podavače.

Znovu nasadíte stehovou desku.




# Péče a údržba


## Krok 4

### Mazání stroje

#### Upozornění:

Před mazáním vždy vypněte hlavní vypínač stroje.  
Nerozebírejte ani nemažte stroj jiným způsobem, než je popsáno v této části návodu.

Použijte několik kapek kvalitní oleje na šicí stroje  na body vyznačené šipkami na obrázku.

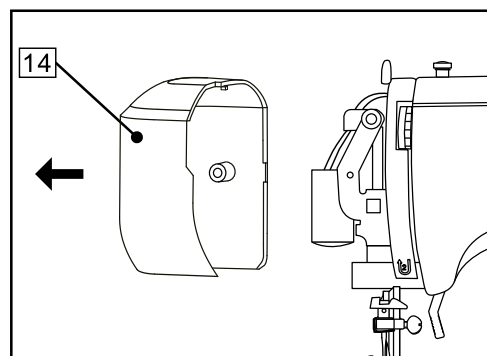
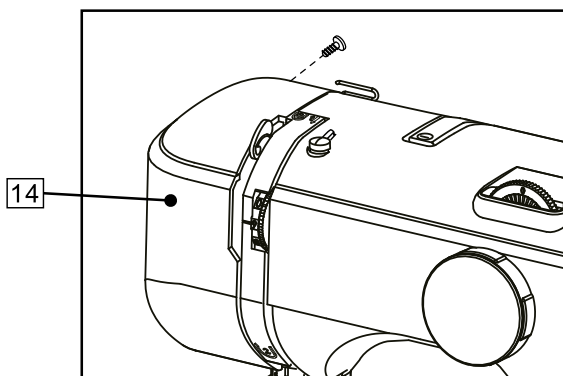
a: Odpojte stroj z el. sítě.  
Odstraňte šroubek a čelní kryt stroje.  .

b: Namažte body označené šipkami.

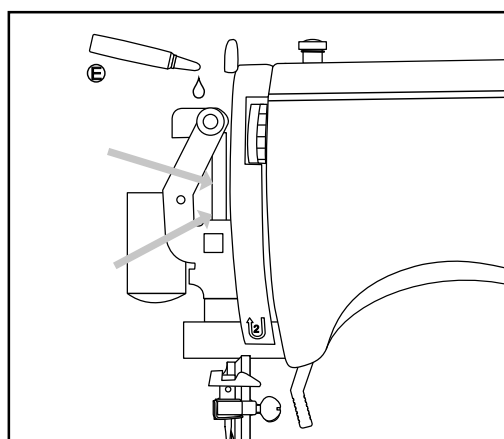
Pokud používáte šicí stroje často, je třeba provádět mazání 2 - 3 x ročně.

Před a po mazání pečlivě otřete stroj kvůli případným zbytkům oleje.

a:



b:



# Problémy při šití

Problém	Příčina	Řešení
Horní nit se trhá.	<ol style="list-style-type: none"> <li>1. Horní nit není správně navlečena.</li> <li>2. Napětí horní nitě je příliš vysoké.</li> <li>3. Jehla je tupá nebo ohnutá.</li> <li>4. Jehla není správně nasazena.</li> <li>5. Na začátku šití nebyly nitě správně vytaženy pod a za přítlačnou patkou.</li> <li>6. Na konci šití nebyla látka vytažena směrem dozadu.</li> <li>7. Je použita příliš jemná nebo příliš silná jehla pro navlečenou nit.</li> </ol>	<p>Zkontrolujte a navlékněte horní nit. Vyměňte jehlu. Znovu nasadte jehlu. Navlékněte znovu.</p> <p>Použijte správnou jehlu.</p>
Spodní nit se trhá.	<ol style="list-style-type: none"> <li>1. Spodní nit není správně navinuta na cívce.</li> <li>2. V cívkovém pouzdru se nahromadily nečistoty.</li> <li>3. Cívka je poškozená a neotáčí se hladce.</li> </ol>	<p>Znovu naviňte cívku. Vyčistěte chapač/ cívkové pouzdro. Adjust tension of top thread. Vyměňte cívku.</p>
Jehla se láme.	<ol style="list-style-type: none"> <li>1. Jehla není správně nasazena.</li> <li>2. Jehla je tupá nebo ohnutá.</li> <li>3. Šroubek jehelní svorky není správně dotažen.</li> <li>4. Napětí horní nitě je příliš vysoké.</li> <li>5. Na konci šití nebyla látka vytažena měrem dozadu.</li> <li>6. Jehla je příliš tenká.</li> </ol>	<p>Zkontrolujte jehlu a její nasazení, případně vyměňte jehlu.</p>
Stehy vynechávají	<ol style="list-style-type: none"> <li>1. Jehla není správně nasazena.</li> <li>2. Jehla je tupá nebo ohnutá.</li> <li>3. Jehla a (nebo) nit není vhodná pro šitý materiál.</li> <li>4. Horní nit není správně navlečena.</li> <li>5. Není zvolena správná jehla.</li> </ol>	<p>Zkontrolujte jehlu a její nasazení, dále zkontrolujte a znovu navlékněte horní nit.</p>
Stehy jsou stažené	<ol style="list-style-type: none"> <li>1. Napětí horní nitě je příliš vysoké.</li> <li>2. Není správně navlečena horní nit.</li> <li>3. Je zvolena příliš silná nit pro šitý materiál.</li> </ol>	<p>Upravte napětí horní nitě, případně znovu navlékněte.</p>
Špatné podávání látky	<ol style="list-style-type: none"> <li>1. V podavači se nahromadily nitě a prach.</li> </ol>	<p>Vyčistěte podavač.</p>
Stroj nefunguje.	<ol style="list-style-type: none"> <li>1. Stroj není zapojen v el. síti.</li> <li>2. V dráze chapače se zachytily nitě.</li> <li>3. Navíjecí hřídel cívek nebyla po dokončení navíjení vrácena do původní pozice - do režimu šití.</li> </ol>	<p>Zkontrolujte zapojení. Vyčistěte chapač. Posuňte navíjecí hřídel do režimu šití - doleva.</p>
Stroj je hlučný.	<ol style="list-style-type: none"> <li>1. V dráze chapače se zachytily nitě.</li> <li>2. Navíjecí hřídel cívek nebyla po dokončení navíjení vrácena do původní pozice - do režimu šití.</li> </ol>	<p>Vyčistěte chapač. Posuňte navíjecí hřídel do režimu šití - doleva.</p>



# Specifikace

Specifikace	
Model:	588
Rychlost šití:	650±50 rpm
Velikost jehel:	14# (90#)
Výkon:	70W(motor) + 1W (led lamp)
Napětí:	AC 220~240V; 50Hz
Výška přitlačné patky:	6 ~ 6.5 mm
Nastavitelná šířka stehu:	4 ~ 4.5 mm
Nastavitelná délka stehu:	3.6 mm
Váha:	G.W. 6.5kg / N.W. 5.5 kg
Rozměry stroje:	347 x 150.5 x267.5 mm
Rozměry balení:	405 x 210 x330 mm



S elektrickým zařízením nezacházejte jako se smíšeným odpadem, zařízení je třeba odvézt do speciálních sběrem. Kontaktujte příslušný úřad nebo prodejce pro informace týkající se případné likvidace tohoto elektrického zařízení.

## ALLGEMEINE SICHERHEITSREGELN

Beim Gebrauch eines elektrischen Gerätes muss man die Sicherheitsregeln beachten. Lesen Sie die Sicherheitsregeln vor dem Gebrauch sorgfältig durch.

**ACHTUNG:** Um das Risiko des Stromschlags zu vermeiden:

1. Lassen Sie die Maschine auf keinen Fall unbeaufsichtigt. Trennen Sie die Maschine von der Stromversorgung unmittelbar nach dem Gebrauch, bei der Reinigung oder Ölen.
2. Trennen Sie die Maschine von der Stromversorgung vor dem Wechsel der Glühbirne. Man soll immer die Glühbirnen gleichen Typs, 15 W verwenden.
3. Die Maschine soll auch bei Einfädeln, Einsatz der Spulenkapsel, Nadel- oder Fußwechsel usw. von der Stromversorgung getrennt werden.

**ACHTUNG:** Um das Risiko von Verbrennung, Brand, Stromschlag oder Verletzung zu vermeiden, soll man folgende Regeln beachten:

1. Die Maschine ist kein Spielzeug. Lassen Sie sie auf keinen Fall unbeaufsichtigt, wenn sie von den Kindern benutzt wird oder wenn sich die Kinder in der Nähe befinden.
2. Benutzen Sie die Maschine nur bestimmungsgemäß. Man soll nur die vom Hersteller empfohlene und in dieser Bedienungsanleitung beschriebene Ausrüstung benutzen.
3. Benutzen Sie die Maschine nie, wenn der Stromkabel oder Stecker beschädigt ist, wenn die Funktionsstörungen vorkommen, wenn die Maschine angeschlagen wurde oder im Kontakt mit Wasser war. In solchen Fällen soll man sich an einen autorisierten Partner wenden, um die Maschine zu überprüfen, reparieren oder entsprechend warten und einstellen.
4. Man soll die Maschine nicht einschalten, wenn die Lüftungsstellen verstopft sind. Die Lüftungsstellen sollen immer sauber sein.
5. Man soll keine Gegenstände in die Öffnungen der Maschine stecken.
6. Die Maschine darf nicht im Freien benutzt werden. Achten Sie darauf, dass die Maschine in einem trockenen Raum benutzt wird.
7. Benutzen Sie die Maschine in solchen Bereichen nicht, in denen Aerosol-(Spray)-Produkte verwendet werden oder Sauerstoff verabreicht wird.
8. Wenn Sie den Stecker in die Steckdose stecken, lassen Sie den freien Zugang zu der Steckdose. Sie können dann schnell bei Gefahr die Maschine von der Stromversorgung trennen. Achten Sie darauf, dass der Stromkabel immer abgewickelt wird.
9. Achten Sie darauf, dass das Stromkabel keine heiße Stelle berührt, sowie dass er keine Stolpergefahr bildet.
10. Um die Maschine abzuschalten, stellen Sie den Ein/Ausschalter auf „0“ und dann trennen Sie den Stecker von der Stromversorgung.
11. Man soll nie am Kabel ziehen, um die Maschine abzuschalten. Fassen Sie immer den Stecker, und ziehen Sie ihn vorsichtig von der Stromversorgung.
12. Halten Sie die Finger von den beweglichen Teilen der Maschine fern.

13. Verwenden Sie immer die richtige Stichplatte. Eine falsche Stichplatte kann zu den Nadelbrüchen führen.
14. Verwenden Sie keine schiefen Nadeln.
15. Während des Nähens schieben und ziehen Sie nie an Stoff, es kann zur Nadelbeschädigung führen.
16. Nach der Arbeit lassen Sie die Nadel immer in ihrer obersten Stelle, um die Beschädigung der Nadel oder andere Beschädigung der Maschine vorzubeugen.
17. Schalten Sie die Maschine ab (stellen Sie den Ein/Ausschalter auf „0“) immer wenn Sie etwas neben der Nadel machen – Einfädeln, Spulenkapselfwechsel, Nähfußwechsel usw.
18. Trennen Sie die Maschine vor der Stromversorgung immer wenn Sie die Wartungsarbeiten durchführen

### **BEHALTEN SIE DIESE BEDIENUNGSANLEITUNG**

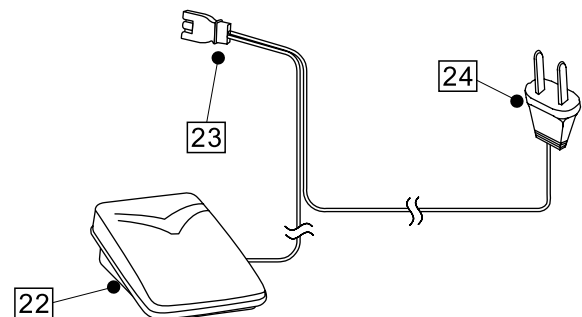
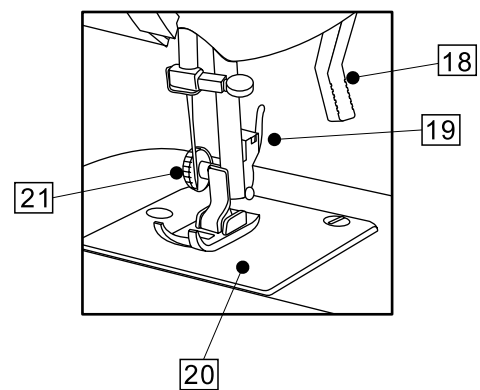
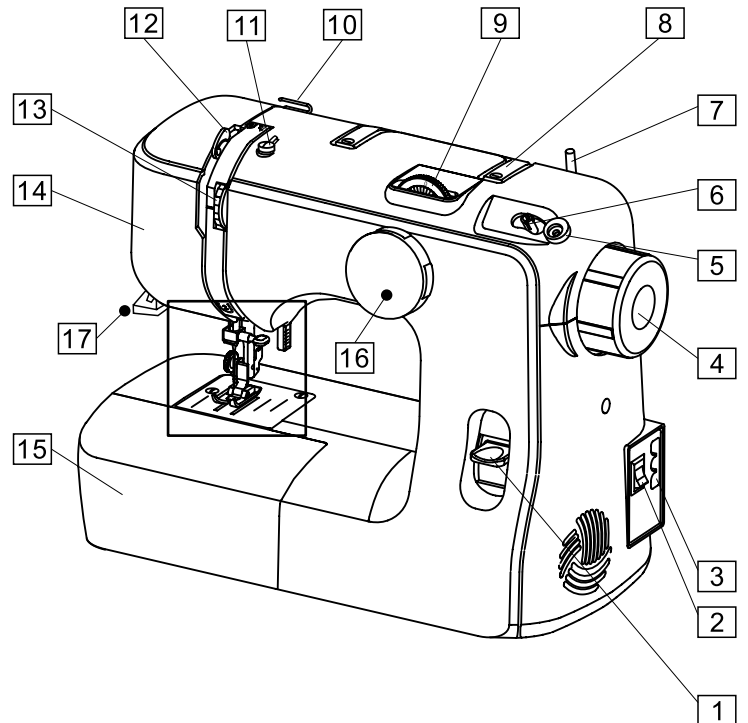
Die Maschine ist nur für den Hausgebrauch bestimmt.

## INHALTSVERZEICHNIS

ALLGEMEINE SICHERHEITSREGELN	34
TEILE DER NÄHMASCHINE	37
NETZANSCHLUSS	38
FUSSANLASSER (PEDAL)	38
GLÜHBIRNE	39
FREIARM	39
ZUBEHÖRFACH	39
WECHSELN DES NÄHFUSSES (MATIC SYSTEM)	40
WECHSELN DER NADEL	40
EINSETZEN UND HERAUSNEHMEN VON DER SPULENKAPSEL	41
AUFSPULEN	41
EINSETZEN DER SPULE IN DIE SPULENKAPSEL	42
EINFÄDELN DER OBERFADEN	43
UNTERFADEN NACH OBEN BRINGEN	44
OBERFADENSPANNUNG	44
FADENSPANNUNG FÜR ZICKZACK-STICH	45
STICHAUSWAHL	45
EINSTELLEN DER STICHLÄNGE	46
UNTERFADENSPANNUNG	46
RÜCKWÄRTSNÄHEN	46
BEGINN DES NÄHPROZESS	47
STICHPLATTENMARKIERUNGEN	47
VERWENDUNG VON STICHEN	48
KNOPFLOCH	49
REISSVERSCHLUSS	50
ANNÄHEN VON APPLIKATIONEN	50
WARTUNG UND PFLEGE	51
HERAUSNEHMEN, REINIGEN UND ÖLEN VON GREIFER	51
REINIGEN VON TRANSPORTEUR	52
ÖLEN DER MASCHINE	52
PROBLEME UND IHRE BEHEBUNG	53
ZUBEHÖR	55

## TEILE DER NÄHMASCHINE

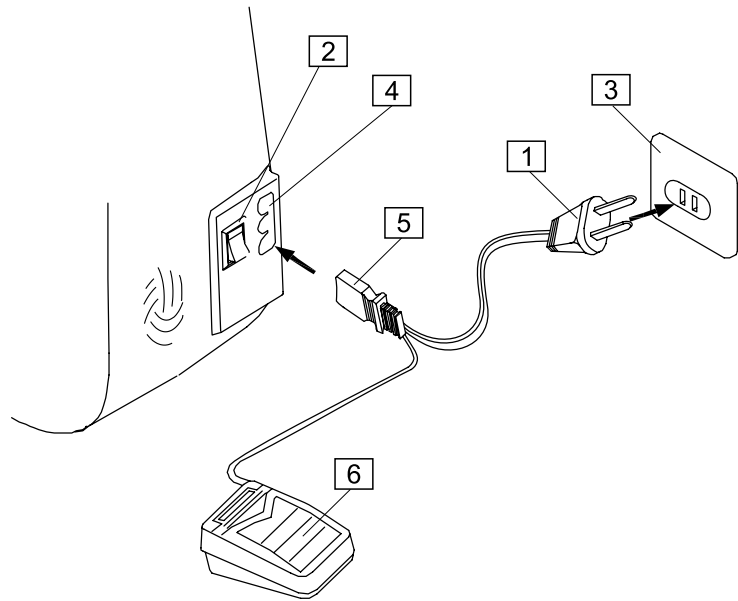
1. Rückwärtshebel
2. Energieversorgungsschalter
3. Anschlußbuchse
4. Handrad
5. Aufspulenstopper
6. Stift des Aufspulers
7. Spulenstifte
8. Handgriff
9. Stichlängen-Einstellrad
10. Fadenführung
11. Fadenführung
12. Fadenheber
13. Fadenspanner
14. Vorderplatte
15. Verwandlungsnähfläche mit Zubehörbox
16. Stichauswahl-Einstellrad
17. Fadenabschneider
18. Nähfußheber
19. Nähfußgriff
20. Stichplatte
21. Nähfußschraube
22. Fußanlasser (Pedal)
23. Maschinenstecker
24. Stromstecker



## NETZANSCHLUSS

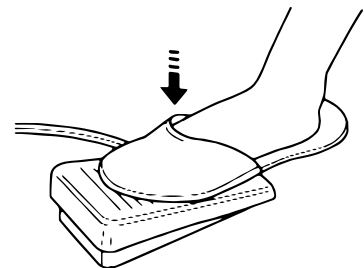
Bevor Sie die Maschine an Strom anschließen, vergewissern Sie sich, dass das Gerät an die Stromspannung angepasst ist. Prüfen Sie, ob der Schalter (2) in der Position „0“ steht (also ob die Maschine ausgeschaltet ist). Schließen Sie das Fußpedal (6) mithilfe des Steckers (5) an die Maschine an, und den Stecker von Netzkabel (1) stecken Sie in die Steckdose (3).

Wenn dies getan wird, schalten Sie die Maschine an, indem Sie den Schalter (2) in die Position „I“ stellen. Gleichzeitig wird die Beleuchtung eingeschaltet.



## FUSSPEDAL

Um das Nähen zu beginnen, soll man das Fußpedal betätigen. Mit Hilfe dieses Pedals wird auch die Nähgeschwindigkeit reguliert. Je stärker man das Pedal drückt, desto schneller näht die Maschine.

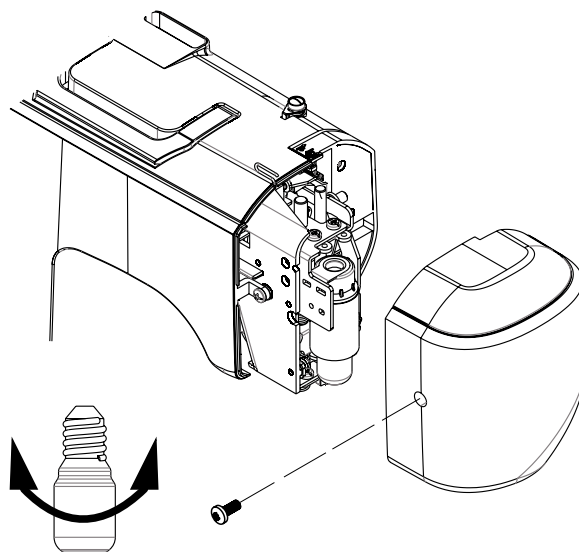


## GLÜHBIRNE

Zubehör wird im Arbeitstisch der Maschine aufbewahrt, so wie es auf der Abbildung gezeigt wurde.

Die Glühbirne wird unter dem Gehäuse der Maschine montiert. Um die Glühbirne zu wechseln, sollen Sie Folgendes tun:

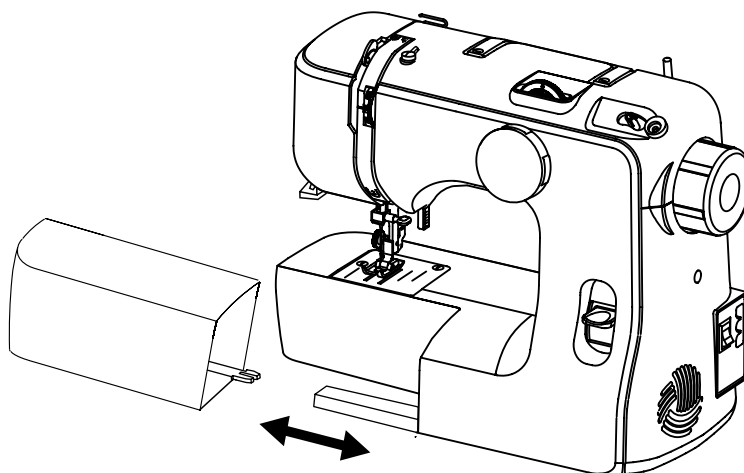
- Schrauben Sie die Schraube des Gehäuses ab.
- Nehmen Sie das Gehäuse heraus.
- Schrauben Sie die Glühbirne aus (Richtung links)
- Schrauben Sie die neue Glühbirne ein (Richtung rechts)
- Platzieren Sie richtig das Gehäuse, schrauben Sie die Schraube an.



## FREIARM

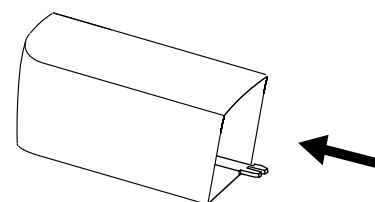
Um die Maschine auf Freiarm einzustellen, verschieben Sie die Anschlagplatte links, so wie es auf den Abbildungen gezeigt wird.

Freiarm erleichtert das Nähen von schwer zugänglichen Elementen von Bekleidung, wie z.B. Hosenbeine oder Ärmeln.



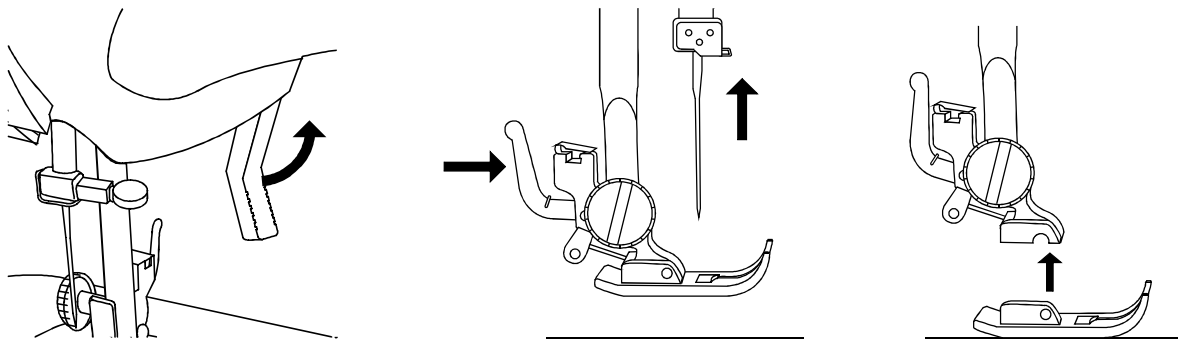
## ZUBEHÖRFACH

Zubehör wird im Arbeitstisch der Maschine aufbewahrt, so wie es auf der Abbildung gezeigt wurde.



## WECHSELN DES NÄHFUSSES (MATIC SYSTEM)

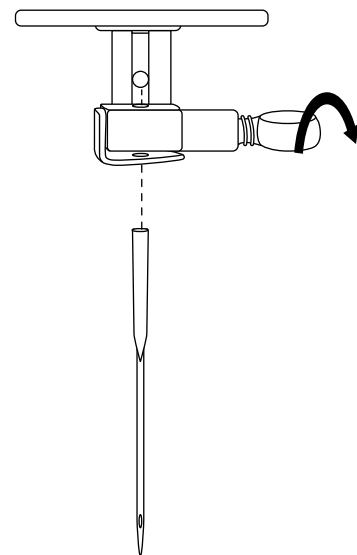
- Schalten Sie die Maschine aus. Bewegen Sie das Handrad, so dass sich die Nadel in ihrer obersten Stelle befindet.
- Heben Sie den Nähfuß, falls er sich in der unteren Position befindet.
- Drücken Sie die Halterung vom Nähfuß auf sich zu.
- Der Nähfuß (die Sohle) wird dann freigelassen.
- Legen Sie den gewünschten Nähfuß auf der Stichplatte unter der Nähfußschaft, sodass die Schaft direkt über das Montageelement der Sohle steht.
- Senken Sie die Halterung und drücken Sie sie am Nähfuß, bis der Schnappschloss funktioniert.



## WECHSELN DER NADEL

Bevor Sie die Nadel wechseln, soll die Maschine von der Steckdose getrennt werden.

- Stellen Sie die Nadel in ihrer obersten Stelle, indem Sie das Handrad auf sich zu drehen.
- Senken Sie den Nähfuß
- Um die Nadel herauszunehmen schrauben Sie die Nadelbefestigungsschraube gegen den Uhrzeigersinn.
- Nehmen Sie die Nadel heraus
- Stecken Sie die Nadel bis zum Anschlag. Der flache Teil davon soll nach hinten gerichtet werden.
- Schrauben Sie die Nadelbefestigungsschraube fest.

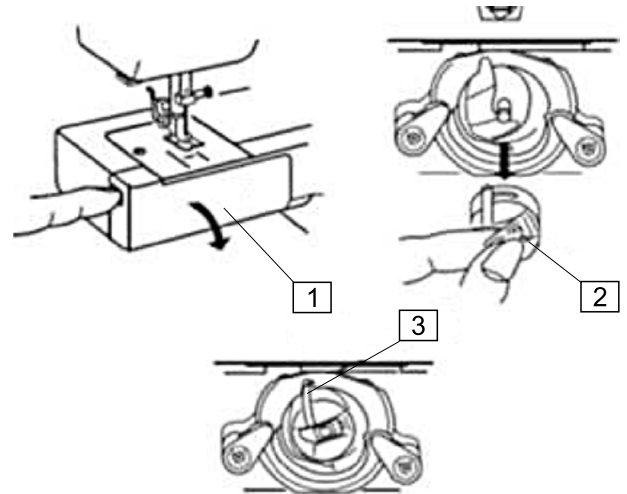


Benutzen Sie immer qualitativ gute Nadeln, System 130/705 H. Die gebogenen oder stumpfen Nadeln müssen gewechselt werden. Sie verursachen, dass die Maschine die Knoten macht oder die Stiche auslässt. Sie können auch die Beschädigung von Mechanismen der Maschine hervorrufen. Man muss auch die Stärke der Nadel an die genähte Stoffe anpassen – je schwerer der Stoff ist, desto stärkere Nadel eingesetzt werden soll, z.B. 70, 80, 90, 100. Für elastische Stoffe werden die Nadeln mit Kugelspitze empfohlen.



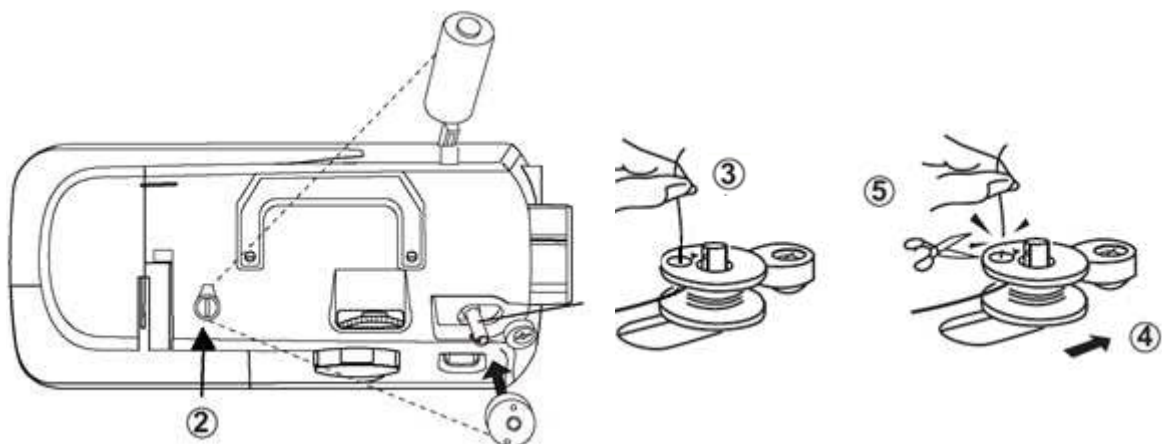
## EINSETZEN UND HERAUSNEHMEN VON DER SPULENKAPSEL

- Verschieben Sie den Anschubtisch nach links und öffnen Sie den Deckel vom Greifer (1).
- Stellen Sie die Nadel in ihrer obersten Stelle, indem Sie das Handrad auf sich zu drehen.
- Halten Sie die Feder von der Spulenkapsel (2) und nehmen Sie sie heraus.
- Beim Einsatz der Spulenkapsel platzieren Sie sie so, dass in der Ausschnitt der Bolzen (3) reinght.



## AUFSPULEN

1. Nehmen Sie das Handrad heraus (ziehen Sie es nach rechts).  
**ACHTUNG:** In dieser Position wird sich die Nadel nicht bewegen – dann arbeitet nur der Motor, die Maschine näht nicht.
2. Setzen Sie die Spule mit dem Faden auf einen der Ständer auf. Führen Sie den Faden über die Führung auf dem oberen Gehäuse der Maschine (2).
3. Führen Sie den Faden durch die Bohrung in der Spule, von innen nach außen (3) und setzen Sie die Spule (Unterfaden) auf den Spuler auf.
4. Verschieben Sie den Spuler mit der Spule nach rechts.
5. Halten Sie das Ende vom Faden und betätigen Sie das Fußpedal, es beginnt das Aufspulen. Wenn ein bisschen Faden umgewickelt ist, lassen Sie das Fußpedal frei und schneiden Sie den Faden bei der Bohrung der Spule ab.

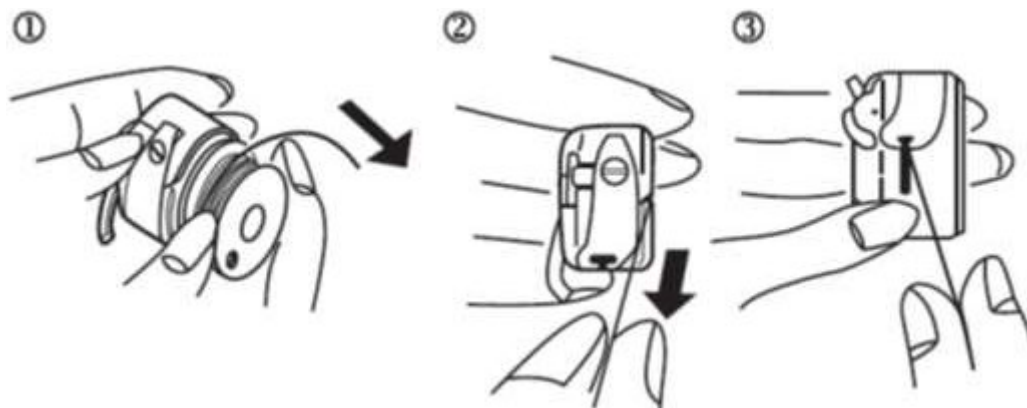


6. Beginnen Sie wieder aufzuspulen, indem Sie erneut das Fußpedal betätigen. Tun Sie es, bis die Spule voll ist. Verschieben Sie den Spulen nach links (6) und schneiden Sie den Faden ab.
7. Drücken Sie das Handrad nach links, bis zu seiner Anfangsposition. In dieser Position des Handrads wird sich die Nadel nach der Betätigung vom Fußpedal wieder bewegen.



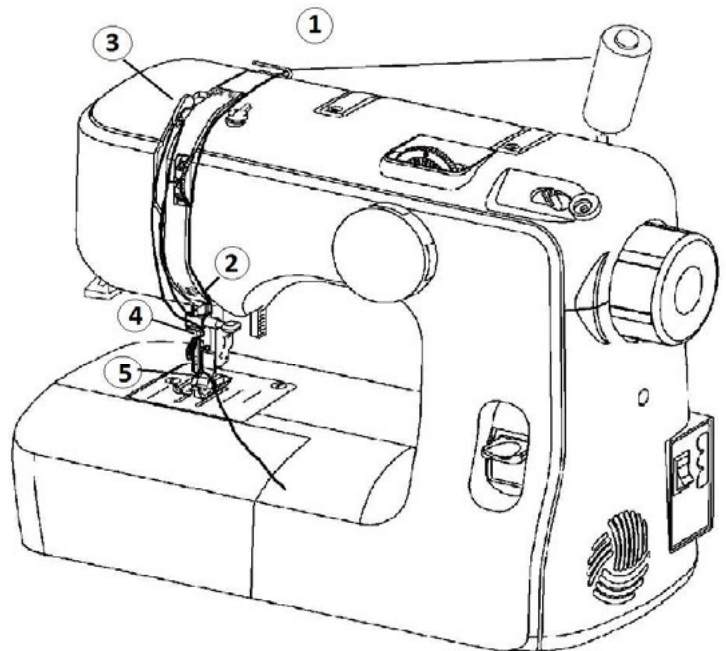
## EINSETZEN DER SPULE IN DIE SPULENKAPSEL

1. Setzen Sie die volle Spule in die SpulenkapSEL ein. Wenn Sie am Faden ziehen, muss sich die Spule im Uhrzeigersinn drehen – so wie es auf der Abbildung gezeigt wurde.
2. Führen Sie den Faden durch den Schlitz der SpulenkapSEL.
3. Dann führen Sie den Faden durch die Feder der Fadenspannung bis zum Ausgangsloch.
4. Ziehen Sie mindestens 10 cm Faden außer der SpulenkapSEL.

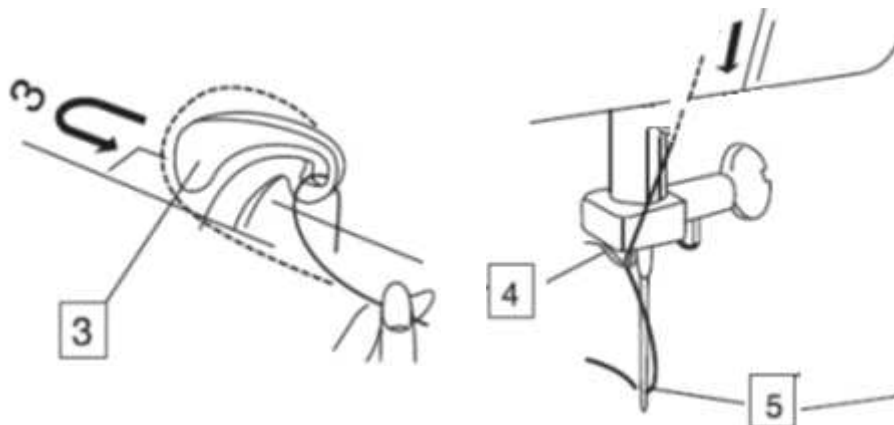
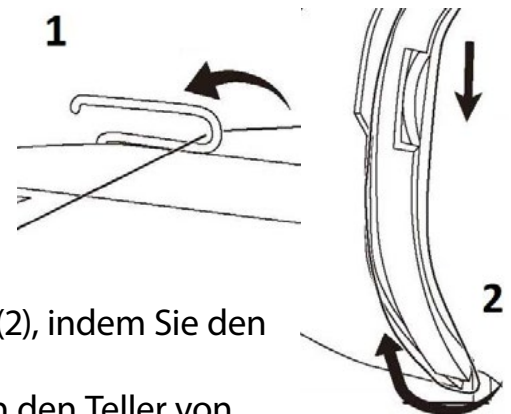


## EINFÄDELN DER OBERFADEN

Falsche Reihenfolge des Einfädels oder Fadenführung kann zu Fadenabbrüchen, Stichauslassungen oder Fälteln des Stoffes führen.

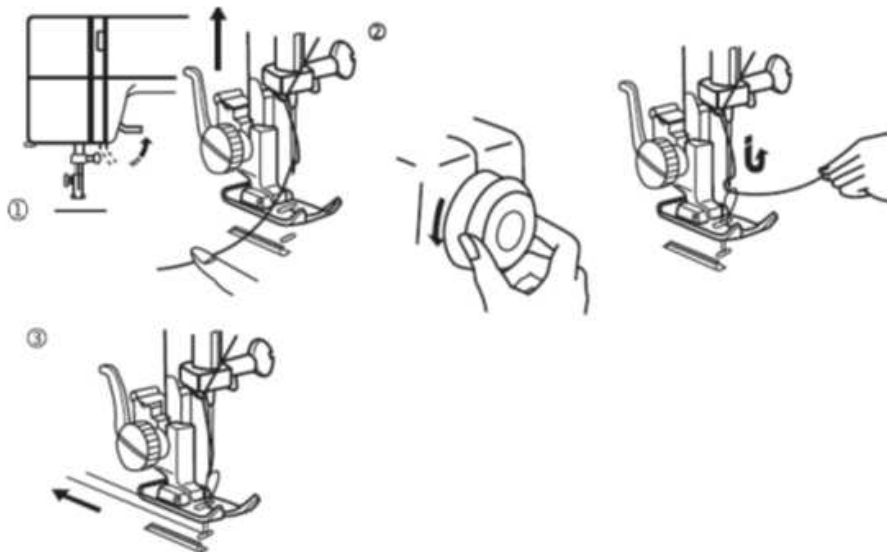


1. Stellen Sie die Nadel in ihrer obersten Stelle, indem Sie das Handrad auf sich zu drehen, und stellen Sie den Nähfuß hoch.
2. Setzen Sie die Spule auf den Garnrollenständer auf, so dass die Nadel nach hinten abgewickelt wird – so wie es auf der Abbildung gezeigt wurde.
3. Führen Sie den Faden durch die Fadenführung (2), indem Sie den Faden von rechts einführen.
4. Führen Sie den Faden nach unten und zwischen den Teller von Oberfadenspannung (2)
5. Ziehen Sie den Faden nach oben, über den Tellern (2) und spannen Sie sie stark an, sodass die Feder der Fadenspannung betätigt wird.



## UNTERFADEN NACH OBEN BRINGEN

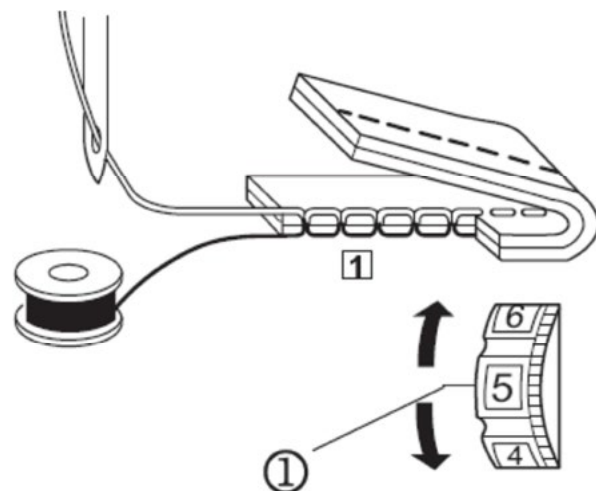
1. Heben Sie den Nähfuß nach oben und halten Sie den Oberfaden mit dem linken Hand
2. Bewegen Sie das Handrad mit der rechten Hand auf sich zu, bis die Nadel über die Bohrung der Stichplatte reingeht, und stellen Sie sie weiter in ihrer obersten Stelle.
3. Ziehen Sie leicht den Oberfaden, gleichzeitig wird auch der Unterfaden gezogen.
4. Ziehen Sie die beiden Fäden und führen Sie sie ca. 15 cm unter dem Nähfuß.



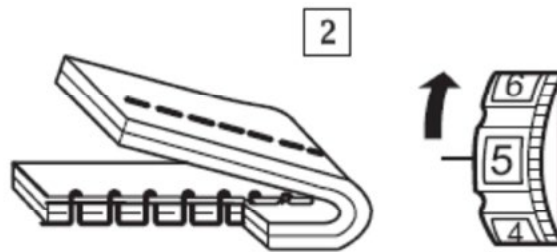
## OBERFADENSPPANNUNG

Während des Nähens mit einem Geradestich, wenn die Oberfadenspannung richtig eingestellt ist, sollen sich die Ober- und die Unterfaden in der Mitte von zwei Stofflagen verbinden.

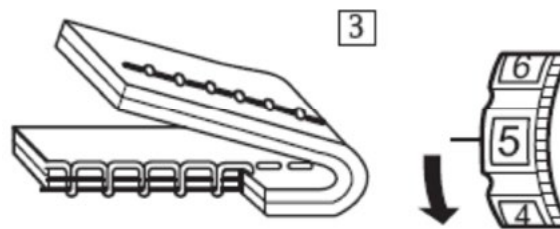
1. Stellen Sie die richtige Fadenspannung mithilfe von den Fadenspannungstellern, je nach der Stärke und Anzahl der Lagen des genähten Stoffes sowie des ausgewählten Stichmusters. Bei dem korrekt genähten Stich werden die beiden Fäden gleichmäßig in den Stoff geführt, und sie werden in der Mitte des genähten Stoffes verbunden



- Ist die Oberfadenspannung zu fest eingestellt, liegt die Verknötung auf der oberen Stoffseite; der Stoff wird gefältelt und die Stiche können leicht zerreißen. In solcher Situation soll die Fadenspannung verringert werden, indem Sie das Fadenspannung-Einstellrad auf eine niedrigere Zahl einstellen.

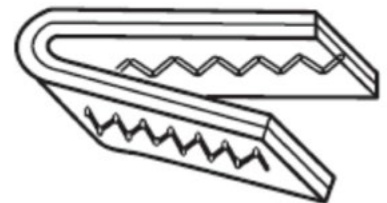


- Ist die Oberfadenspannung zu lose eingestellt, liegt die Verknötung auf der unteren Stoffseite. In solcher Situation soll die Fadenspannung vergrößert werden, indem Sie das Fadenspannung-Einstellrad auf eine höhere Zahl einstellen.



## FADENSPIGUNG FÜR ZICKZACK-STICH

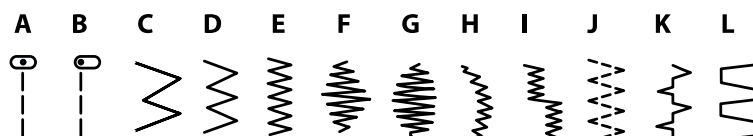
Um den besten Zickzack-Stich zu nähen, soll die Fadenspannung ein bisschen leichter als bei dem Geradestich eingestellt werden. Der Oberfaden soll leicht auf der Rückseite des genähten Stoffes sichtbar sein.



## STICHAUSWAHL

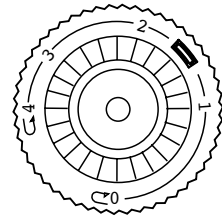
- Bevor Sie den Stich ändern oder wechseln soll die Nadel aus dem Stoff herausgenommen werden.
- Um den gewünschten Stich zu wählen, stellen Sie das Einstellrad auf dem richtigen Symbol (A-L) je nach der Tabelle, die auf dem Maschinengehäuse abgebildet ist.

In diesem Model wird die wechselhafte Stichbreite nur für Zickzackstich eingestellt und man kann sie fließend zwischen den Programmen C (schmäler Stich) und E (breiter Stich) wählen.



## EINSTELLEN DER STICHLÄNGE

Um die Stichtlänge zu ändern (es betrifft die einzelnen Stiche an) soll man das Stichtlänge-Einstellrad benutzen, das sich im vorderen Teil der Maschine befindet. Es ist zwischen den Werten 0 und 4 einzustellen, wobei jede größere Zahl den längeren Stich bedeutet.



 bedeutet die richtige Einstellung zum Nähen von Knopflöchern.

## UNTERFADENSPPANNUNG

Die Spannung von Unterfaden muss generell nicht korrigiert werden, sie ist vom Werk eingestellt, sodass sie für die Mehrheit der Näharbeiten geeignet ist.

Die Unterfadenspannung ist richtig, wenn sich der Faden in der Spulenkapsel ziehen lässt, aber gleichzeitig einen leichten Widerstand leistet.

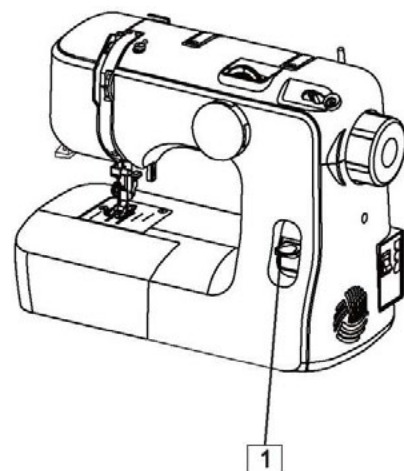
Die Einstellung von Unterfadenspannung kann beim Nähen von besonders leichten oder schweren Stoffen notwendig sein. Es ist zu tun, indem man leicht die Schraube von der Spulenkapsel der Abbildung nach abschraubt oder zudreht. Dazu sollen Sie den kleinen Schraubendreher benutzen, den Sie mit der Maschine bekommen haben.

Um die Fadenspannung zu vergrößern, soll man die Schraube im Uhrzeigersinn drehen. Um die Fadenspannung zu verringern – in die Gegenrichtung.



## RÜCKWÄRTSNÄHEN

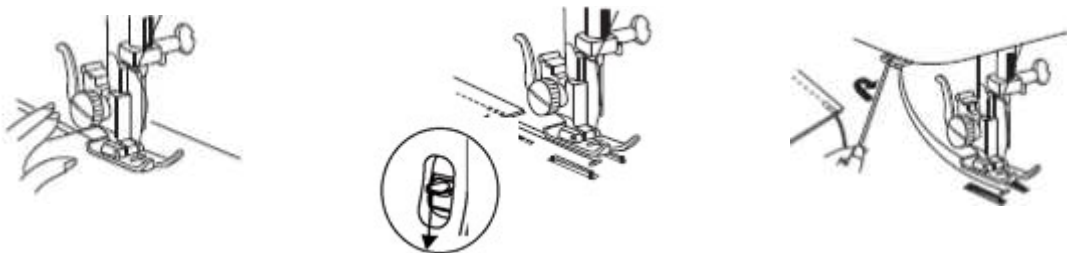
Um den Anfang und das Ende der Naht zu verstärken, soll man einige Stiche rückwärts nähen. Dazu dient die Rückwärtsnähtaste. Die Maschine näht rückwärts, solange die Taste (1) gedrückt wird. Um wieder nach vorne zu nähen, braucht man nur die Taste loszulassen.



## BEGINN DES NÄHPROZESS

Bevor Sie das Nähen von Ihren richtigen Stoffen beginnen, sollen Sie eine Probe von einigen Stichen auf den Stoffresten durchführen.

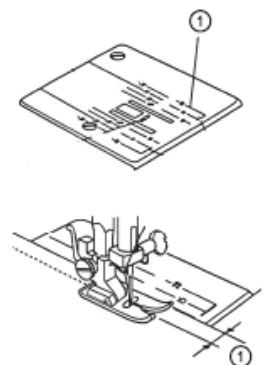
1. Heben Sie den Nähfuß und legen Sie den Stoff darunter.
2. Drehen Sie das Handrad auf sich zu und führen Sie die Nadel in den Stoff hinein. Lassen Sie den Nähfuß herunter. Vergewissern Sie sich, dass der Faden nach hinten, unter dem Nähfuß geführt wurde. Betätigen Sie das Fußpedal und beginnen Sie zu nähen.
3. Der Stoff wird von dem Transporteur verschoben.
4. Um das Nahtende zu verstärken, drücken Sie die Taste zum Rückwärtsnähen und nähen Sie einige Stiche rückwärts.
5. Wenn Sie das Nähen zum Ende geführt haben, vergewissern Sie sich, dass sich die Nadel in ihrer obersten Stelle befindet. Um den Stoff herauszunehmen, heben Sie den Nähfuß und ziehen den Stoff nach hinten (ziehen Sie ihn nach hinten, hinter dem Nähfuß).
6. Schneiden Sie den Faden ab. Sie können dazu den Fadenabschneider benutzen, der sich hinter dem Nähfuß befindet. Lassen Sie ca. 15 cm Faden hinter dem Nadelöhr frei.



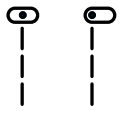
## STICHPLATTENMARKIERUNGEN

Die Markierungen auf der Stichplatte helfen Ihnen dabei, den gleichmäßigen Abstand von der Stoffkante zu halten. Der Abstand zwischen dem Stich (Nadelbewegung) und dem Stoff wurde auf der Abbildung markiert.

Wert auf der Stichplatte	10	15	20	3/8	4/8	5/8	6/8
Abstand in cm	1.0	1.5	2.0	1.0	1.3	1.6	1.9



## VERWENDUNG VON STICHEN



GERADESTICH (A, B) dient zum Ausführen von sehr vielen Näharbeiten, z.B. absteppen, kräuseln, fälteln, Annähen von Reißverschlüssen, Einnähen von Schnüren und vieles mehr. Dieser Stich wird mithilfe von Universalnähfuß oder Spezialnähfüßen genäht (Reißverschlussfuß, Fuß zum Kräuseln usw.).



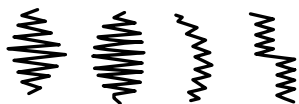
ZICKZACK (Stellen Sie das Stichauswahl-Einstellrad zwischen die Werte C und E, um die erwünschte Stichbreite zu bekommen) ist der zweitwichtigste Hauptstich der Maschine. Dieser Stich dient u.a. zu Versäubern, Knopfannähen, Knopflöchern, Sticken und Ziernähten. Sie können bei diesem Stich entweder einen Universalnähfuß oder einen Spezialnähfüßen benutzen



DREI-STICH-ZICKZACK (ELASTISCHER ZICKZACK – J) dient z.B. zum Versäubern von elastischen Stoffen (z.B. Badeanzüge aus Lycra) oder von Stoffen, die nach dem Nähen zu kräuseln beginnen. Es ist ein elastischer Stich, lässt sich zusammen mit dem Stoff dehnen. Eignet sich auch perfekt zum Stopfen, Reparieren von zerschlissenen Stoffen oder Einnähen von elastischen Bändern. Nähen Sie die Stoffkante und schneiden Sie die Stoffresten ab. Benutzen Sie dazu den Standardfuß.



ELASTISCHER TRAPEZSTICH (L) wird besonders beim Einnähen von breiten Gummibändern (mehr als 3 mm) benutzt, z.B. bei den Ärmeln der Kinderbekleidung. Man kann ihn auch zum Nähen von schwereren Stoffen oder zum Verbinden von Kanten zweier Stoffen benutzen. Der Stich wird mit einem Standardnähfuß genäht.



ZIERSTICHE (F, G, H, I) dienen vor allem dazu, die Ziernähte zu erreichen. Sie sehen am besten aus, wenn die Stichlänge zwischen 0,5 und 1 eingestellt wird.

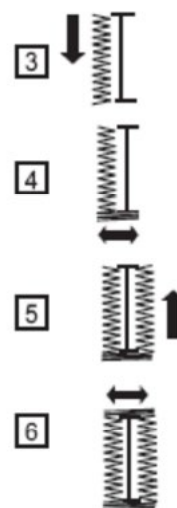
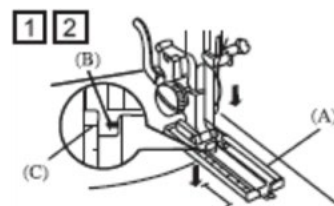


BLINDSTICH (K) dienen zum Säumen von Rücken oder Hosenbeinen – sie sind auf dem Oberteil des Stoffes nicht sichtbar. Bei dieser Naht ist es besonders wichtig, die Farbe von Fäden an die Farbe vom Stoff anzupassen. Beim Blindstichnähen können Sie entweder Standardfuß und Führung oder den Blindstichfuß benutzen.



## KNOPFLOCH

1. Legen Sie den Knopf auf einer Stoffprobe und markieren Sie den Beginn und das Ende von ihm, um die Länge des Knopflochs zu bestimmen.
2. Befestigen Sie den Knopflochfuß mit der Skala nach vorne. Übernehmen Sie die Markierungen von dem Stoff auf den Fuß. Stellen Sie den Fuß so, dass der Punkt C mit dem Punkt B auf dem Stoff passt. Lassen Sie den Nähfuß herunter.
3. Stellen Sie das Stichauswahl-Einstellrad auf die Position 1  ein (die linke Seite des Knopflochs). Stellen Sie die Nadel in diesen Stoffteil, wo das Knopfloch genäht werden soll. Nähen Sie nach den Knopflochabmessungen nach unten, bis sich die Schlitten bei dem Punkt A befinden. Halten Sie die Maschine an und stellen Sie die Nadel in ihrer obersten Stelle, wenn sie sich auf der linken Stichseite befinden wird.
4. Stellen Sie das Stichauswahl-Einstellrad auf die Position  ein. Um die Verriegelung zu machen, nähen Sie 4-6 Stiche. Später nehmen Sie die Nadel aus dem Stoff heraus, indem Sie das Handrad auf sich zu drehen. Die Nadel soll sich auf der rechten Stichseite befinden.
5. Stellen Sie das Stichauswahl-Einstellrad auf die Position  ein (die rechte Seite des Knopflochs). Nähen Sie die rechte Seite mit derselben Länge wie die linke Seite. Halten Sie die Maschine an, wenn die rechte Seite des Knopflochs fertig genäht wird, und sich genau gegenüber dem Ende der linken Seite befinden wird. Nehmen Sie die Nadel von dem Stoff heraus, sie soll sich auf der rechten Stichseite befinden.
6. Stellen Sie die Stichauswahl-Einstellrad auf die Position  ein. Um die Verriegelung zu machen, nähen Sie 4-6 Stiche. Lassen Sie die Nadel in ihrer obersten Stelle auf der linken Stichseite.
7. Wenn das Knopfloch fertig ist, heben Sie den Nähfuß und nehmen Sie den Stoff aus der Maschine heraus. Schneiden Sie die Fäden ab. Schneiden Sie das Knopfloch mithilfe eines Nahttrenners durch. Achten Sie dabei, dass Sie zufällig keine Stiche durchschneiden.



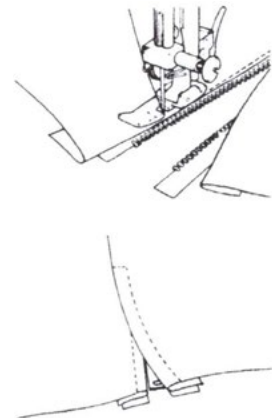
## REISSVERSCHLUSS

Wählen Sie den Geradestich „A“.

Stellen Sie die Stichelänge auf 1,5-4 ein.

Stellen Sie die Oberfadenspannung zwischen 4-6 ein.

Je nachdem, ob gerade die linke oder die rechte Reißverschlussseite angenäht wird, muss sich der Nähfuß auf dem Stoff, neben den Zähnen von Reißverschluss befinden.



1. Montieren Sie den Reißverschlussfuß.
2. Legen Sie den Reißverschluss auf dem Stoff, an den er angenäht werden soll. Legen Sie die beiden Elemente unter den Nähfuß.
3. Während des Nähens von der linken Reißverschlussseite muss sich der Nähfuß auf der rechten Seite der Nadel befinden.
4. Stellen Sie den Nähfuß so ein, dass sich der Stich so nahe der Zähnen von Reißverschluss wie möglich befindet.
5. Während des Nähens von der rechten Reißverschlussseite muss sich der Nähfuß auf der linken Seite der Nadel befinden. Der Stich soll sich so nahe der Zähnen von Reißverschluss wie möglich befinden.

## ANNÄHEN VON APPLIKATIONEN

Wählen Sie den Zickzackstich (zwischen C und E)

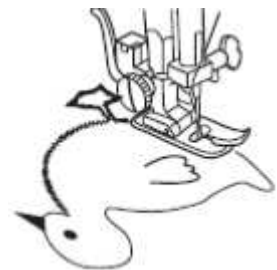
Stellen Sie die Stichelänge auf 0,5-1 ein.

Stellen Sie die Oberfadenspannung zwischen 1-4 ein.

Stellen Sie den Nähfußdruck auf 2 ein.

Benutzen Sie den Standardfuß.

1. Heften oder Bügeln Sie auf dem Stoff den Applikationsstoff ein.
2. Besetzen Sie genau die Applikation. Achten Sie dabei, dass der Stich außer der Stoffkante nicht verschoben wird.
3. Beim Nähen von Rundungen lassen Sie die Nadel in dem Stoff stecken und bewegen Sie den Stoff leicht in richtige Richtung.
4. Schneiden Sie die Kanten der Applikation ab, die sich hinter den Nähten befinden.



## WARTUNG UND PFLEGE

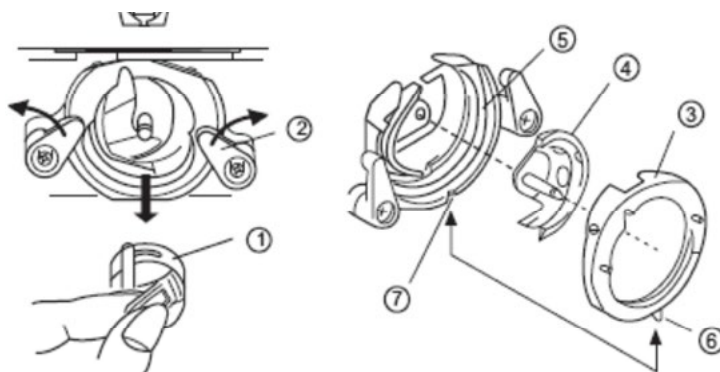
**ACHTUNG:** Bevor Sie die Maschine warten oder reinigen, soll sie ausgeschaltet und vom Stromnetz getrennt werden.

### REINIGEN VON GREIFER

Der Greifer soll regelmäßig gereinigt werden, um u.a. Fadenbrüche oder fehlerhafte Sticherzeugung vorzubeugen.

#### Herausnehmen von Greifer

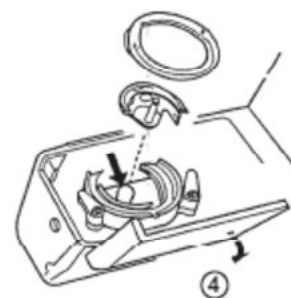
- Stellen Sie die Nadel in ihrer obersten Stelle, indem Sie das Handrad auf sich zu drehen.
- Öffnen Sie die Greiferabdeckung und nehmen Sie die Spulenkapsel heraus.
- Drehen Sie beide Spannelemente (2) in den Pfeilrichtungen (der Abbildung nach), um den Greiferring (3) herauszunehmen.
- Fassen Sie den mittleren Greiferstift (4) und nehmen Sie ihn heraus.



1. Spulenkapsel
2. Spannelemente
3. Greiferring
4. Greifer
5. Greiferträger
6. Öse zur Einstellung der Greiferringposition
7. Schlitz des Greiferträgers

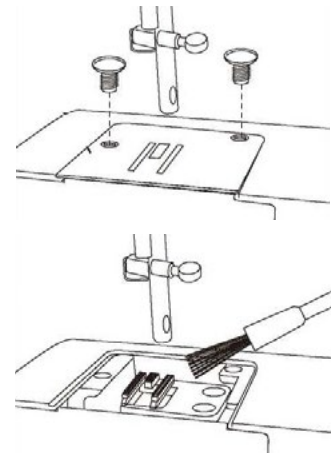
### REINIGEN UND ÖLEN VON GREIFER

1. Beseitigen Sie Staub sowie Faden- und Stoffreste von dem Greiferring (3) und dem Greifer (4)
2. Tropfen Sie ein Tropfen Öl in den Greiferträger (der Abbildung nach)
3. Montieren Sie erneut alle Greiferteile, beginnen Sie dabei mit dem Greifer (4) – Fassen Sie den Stift und montieren Sie alles der oberen Abbildung nach.
4. Später bringen Sie den Greiferring in den Greiferträger an, sodass sich die Öse zur Einstellung der Greiferposition (6) unten, direkt im Schlitz des Greiferträgers befindet.
5. Drehen Sie die Spannelemente (2) auf die ursprüngliche Stelle um.
6. Stecken Sie die Spulenkapsel mit der Spule in richtige Stelle.



## REINIGEN VON TRANSPORTEUR

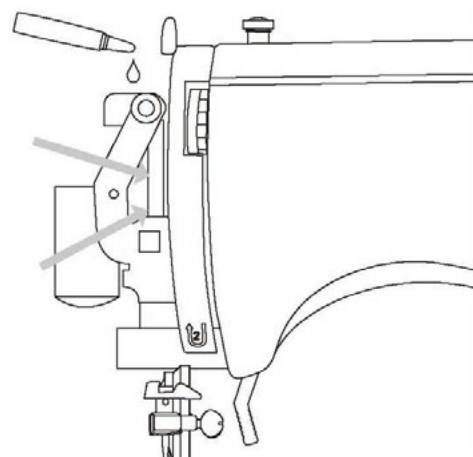
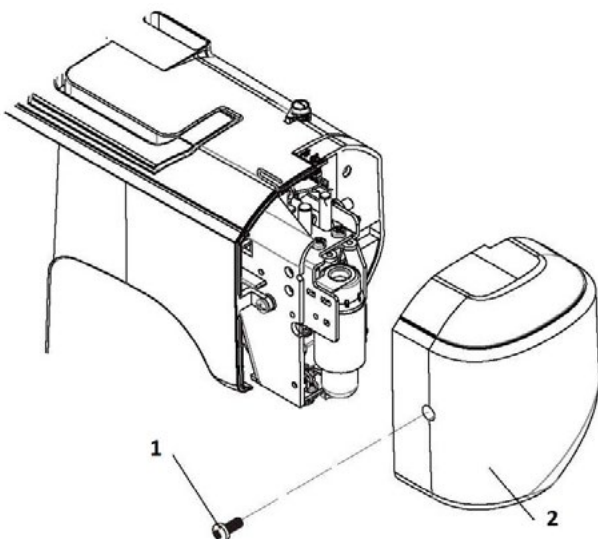
1. Schrauben Sie die Nadelklemmschraube ab und nehmen Sie die Nadel heraus. Nehmen Sie den Nähfuß heraus.
2. Schrauben Sie die Schrauben der Stichplatte ab und nehmen Sie sie heraus.
3. Reinigen Sie den Transporteur mit einem Pinsel, dann setzen Sie die Stichplatte erneut auf und schrauben Sie sie zu.
4. Befestigen Sie die Nadel und den Nähfuß, um weiter arbeiten zu können.



**ACHTUNG:** Wenn die Maschine häufig benutzt wird, muss der Transporteur häufig gereinigt werden.

## ÖLEN DER MASCHINE

**ACHTUNG:** Ölen Sie die Maschine nur mit einem von dem Hersteller empfohlenen oder bei einem autorisierten Partner gekauften Öl. Um die Maschine richtig zu schmieren, sind 1-2 Tropfen Öl ausreichend. Mehr Öl kann verursachen, dass die Ölreste den Stoff verschmutzen. Wenn die Maschine nach längerem Stillstand nicht gleichmäßig arbeitet, soll man sie mit einigen Tropfen Öl vor der Inbetriebnahme schmieren. Es wird empfohlen, die Maschine alle 3-4 Monate zu schmieren. Das Ölen ist im Greiferbereich sowie bei einigen beweglichen Teilen der Maschine nötig, z.B. Nadelstangeantrieb. Schrauben Sie die Schraube ab (2) und nehmen Sie den Deckel heraus (3). Reinigen und ölen Sie die mit den Pfeilen auf der Abbildung markierten Teile. Setzen Sie den Deckel auf, schrauben Sie die Schraube zu. **ACHTUNG:** Nach dem Ölen legen Sie einige Stoffreste unter den Nähfuß und schalten Sie die Maschine ein, ohne sie einzufädeln. Die Maschine soll einige Minuten lang so arbeiten, um das überflüssige Öl zu entfernen.



## PROBLEME UND IHRE BEHEBUNG

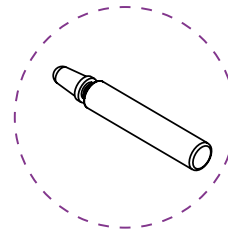
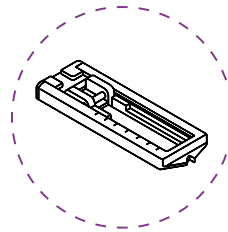
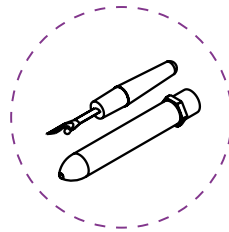
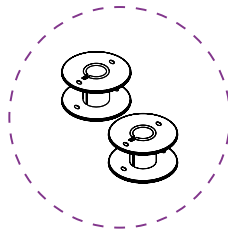
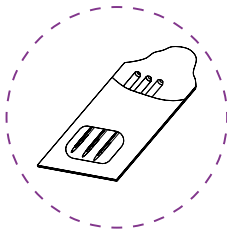
Wenn die Maschine nicht richtig funktioniert, prüfen Sie zuerst, ob Sie alle Arbeiten gemäß dieser Bedienungsanleitung getan haben (ob die Maschine richtig eingeschaltet wurde, ob der Oberfaden korrekt eingefädelt ist, ob der Unterfaden richtig in die Spulenkapsel eingesetzt wurde usw. Wenn die Maschine weiterhin nicht korrekt näht, treten Sie bitte in Kontakt mit unserem Service.

Problem	Ursache	Lösung
Der Oberfaden wird gebrochen.	Der Oberfaden ist nicht richtig eingefädelt.	Fädeln Sie die Maschine erneut ein.
	Zu große Oberfadenspannung.	Lockern Sie den Oberfaden.
	Gebogene oder stumpfe Nadel.	Wechseln Sie die Nadel.
	Falsch eingesteckte Nadel.	Stecken Sie die Nadel korrekt ein.
	Falsch angepasste Fadenstärke.	Passen Sie die richtige Fadenstärke an.
Der Unterfaden wird gebrochen.	Der Unterfaden ist nicht richtig aufgespult.	Fädeln Sie die Maschine erneut ein.
	Faden- und Stoffreste begrenzen die Greiferbewegung.	Reinigen Sie die Spulenkapsel und den Greiferbereich.
	Die Spulenkapsel ist beschädigt.	Wechseln Sie die Spulenkapsel.
Die Nadel wird gebrochen.	Falsch eingesteckte Nadel.	Stecken Sie die Nadel korrekt ein.
	Gebogene oder stumpfe Nadel.	Wechseln Sie die Nadel.
	Falsch angeschraubte Nadel.	Schrauben Sie die Schraube in der Nadelhalterung fester an.
	Zu große Oberfadenspannung.	Lockern Sie den Oberfaden.
	Der Stoff wird nicht transportiert..	Prüfen Sie, ob der Transporteur eingeschaltet ist.
	Die Nadel ist zu dünn.	Passen Sie die richtige Nadelstärke an.
	Stichauswahl-Einstellrad wurde bei der gesenkten Nadel gedreht.	Die Stiche sollen immer erst dann eingestellt werden, wenn sich die Nadel in ihrer obersten Position befindet.

Die Maschine lässt die Stiche aus.	Falsch eingesteckte Nadel.	Stecken Sie die Nadel korrekt ein.
	Gebogene oder stumpfe Nadel.	Wechseln Sie die Nadel.
	Falsch angepasste Faden- oder Nadelstärke.	Passen Sie die richtige Stärke von Faden und Nadel an.
	Oberfaden falsch eingefädelt.	Fädeln Sie die Maschine erneut nach der Bedienungsanleitung ein.
Der Stoff wird während des Nähens gefältelt oder gewellt.	Zu große Oberfadenspannung.	Lockern Sie den Oberfaden.
	Oberfaden falsch eingefädelt.	Fädeln Sie die Maschine erneut nach der Bedienungsanleitung ein.
	Es wurde zu lange Stichlänge eingestellt. Wenn Sie sehr leichte Stoffe nähen, legen Sie darunter ein Stück Papier oder Faserrohstoff.	Stellen Sie eine kürzere Stichlänge ein.
Die Maschine macht Knoten.	Zu kleine Oberfadenspannung.	Vergrößern Sie die Oberfadenspannung.
	Falsch angepasste Faden- oder Nadelstärke.	Passen Sie die richtige Stärke von Faden und Nadel an.
Der Stoff wird nicht transportiert.	Die Faden- und Stoffresten blockieren den Transporteur.	Reinigen Sie den Transporteur.
	Der Transporteur ist abgeschaltet.	Schalten Sie den Transporteur ein.
	Zu kurzer Stich.	Vergrößern Sie die Stichlänge
Der Stoff wird nicht gleichmäßig transportiert.	Die Stichlänge ist auf 0 eingestellt.	Vergrößern Sie die Stichlänge.
	Der Unterfaden ist fast alle.	Spulen Sie auf.
Die Maschine funktioniert nicht.	Die Maschine ist nicht an Strom angebracht.	Stecken Sie den Stecker in die Steckdose.
	Ein-/Ausschalter der Maschine befindet sich in der Position „0“.	Stellen Sie den Ein-/Ausschalter auf „1“.
	Das Handrad befindet sich in Position zum Aufspulen des Unterfadens.	Drücken Sie das Handrad nach links zu.
	Der Faden hängt am Bolzen der Spulenkapsel auf.	Setzen Sie richtig die Spule und die Spulenkapsel ein.

Die Maschine arbeitet zu laut oder zu langsam.	Der Faden hängt am Bolzen der Spulenkapsel auf.	Setzen Sie richtig die Spule und die Spulenkapsel ein.
	Die Faden- und Stoffresten blockieren den Transporteur	Reinigen Sie den Transporteur.
	Die Maschine ist nicht ausreichend geölt.	Prüfen Sie die Informationen zur richtigen Wartung der Maschine.
Die Glühbirne leuchtet nicht.	Ein/Ausschalter der Maschine zeigt die Position „0“.	Stellen Sie den Ein/Ausschalter auf „1“.
	Die Glühbirne ist durchgebrannt.	Wechseln Sie die Glühbirne.

## ZUBEHÖR



## CONTENT

IMPORTANT SAFETY INSTRUCTIONS	57
MAIN PARTS	58
CONNECTING THE MACHINE	59
FOOT CONTROL	59
SEWING LIGHT	59
CONVERTING TO FREE-ARM MACHINE	60
ACCESSORY CASE	60
CHANGING THE PRESSER FOOT	60
INSERTING THE NEEDLE	61
REMOVING OR INSERTING THE BOBBIN CASE	61
WINDING THE BOBBIN	61
INSERTING THE BOBBIN	62
THREADING THE UPPER THREAD	63
DRAWING UP THE BOBBIN THREAD	64
ADJUSTING THE THREAD TENSION	64
THREAD TENSION FOR ZIGZAG STITCH	65
PATTERN SELECTION	65
STITCH LENGTH DIAL	66
ADJUSTING THE LOWER THREAD TENSION	66
REVERSE STITCHING	66
STARTING TO SEW	67
MARKS ON THE NEEDLE PLATE	67
TYPES OF STITCHES - STRAIGHT, ZIGZAG, THREE POINT ZIGZAG	67
TYPES OF STITCHES –SAFETY STITCH, BOX STITCHING, SCALLOP STITCH	68
BUTTONHOLE SEWING	68
SEWING ZIPPERS	69
APPLIQUE	69
MAINTANANCE	70
CLEANNING AND REMOVING THE HOOK	70
CLEANING THE FEED DOG	71
OILING THE MACHINE	71
USEFUL HINTS	72
ACCESSORIES	73



## IMPORTANT SAFETY INSTRUCTIONS

Read all instructions before using this sewing machine.

### **To reduce the risk of electric shock:**

An appliance should never be left unattended when plugged in. Always unplug this sewing machine from the electric outlet immediately after using and before cleaning.

### **To reduce the risk of burns, fire, electric shock, or injury to persons:**

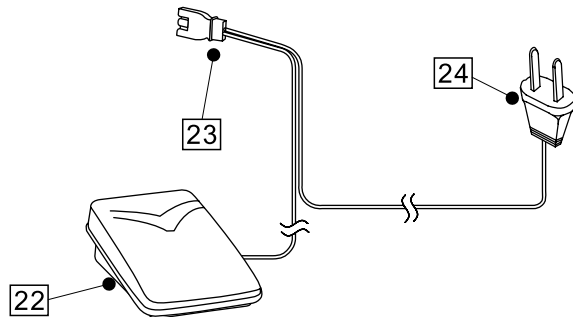
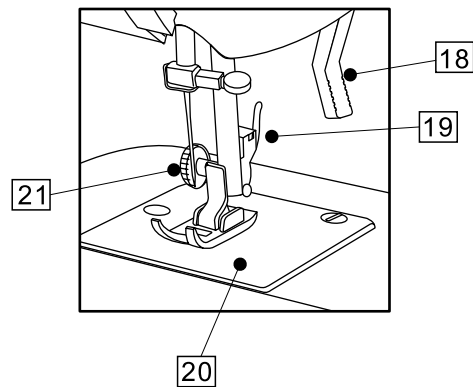
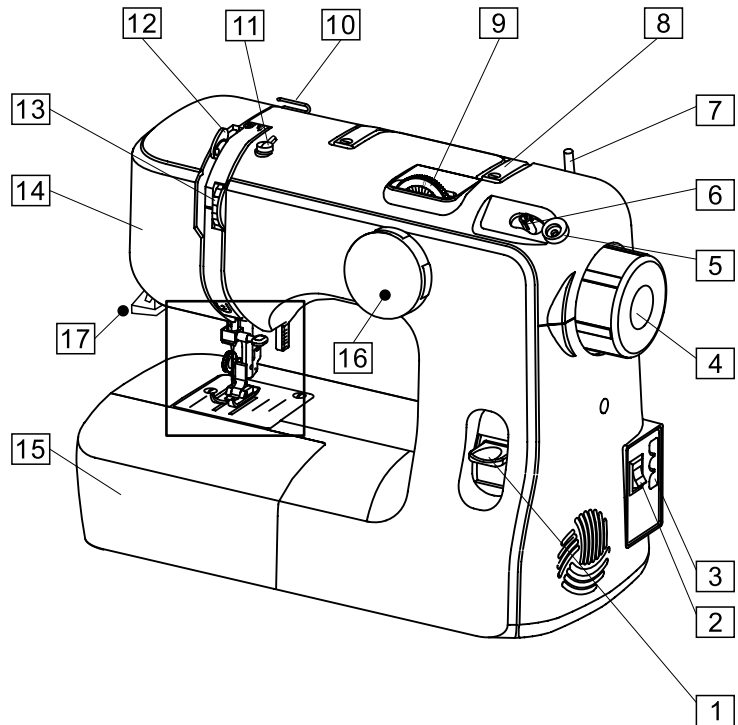
1. Do not allow children to play with the machine. The machine is not intended for use by children or infirmed persons without proper supervision. Do not allow to be used as a toy. Close attention is necessary when this sewing machine is used by or near children.
2. Use this appliance only for its intended use as described in this owner's manual. Use only attachments recommended by the manufacturer as contained in this owner's manual.
3. Never operate this sewing machine: (1) if it has damaged cord or plug, (2) if it is not working properly, (3) if it has been dropped or damaged, or dropped into water. Return this sewing machine to the nearest authorized dealer or service center for examination, repair, electrical or mechanical adjustment.
4. Never operate the appliance with any air opening blocked. Keep ventilation openings of this sewing machine and foot controller free from accumulation of lint, dust and loose cloth.
5. Never drop or insert any object into any opening.
6. Do not use outdoors.
7. Do not operate where aerosol (spray) products are being used or where oxygen is being administered.
8. Do not place anything on the foot controller
9. To disconnect, turn all controls to the off ("O") position, then remove plug from outlet.
10. Do not unplug by pulling on cord. To unplug, grasp the plug, not the cord.
11. Keep fingers away from all moving parts. Special care is required around the sewing machine needle.
12. Do not use bent needles.
13. Do not pull or push fabric while stitching. It may deflect the needle causing it to break.
14. Switch this sewing machine off ("O") when making any adjustment in the needle area, such as threading the needle, changing the needle, threading the bobbin or changing the presser foot, and the like.
15. Always unplug this sewing machine from the electrical outlet when removing covers, lubricating, or when making any other adjustments mentioned in this owner's manual.

### **SAVE THESE INSTRUCTIONS**

This sewing machine is designed and manufactured for household use only.

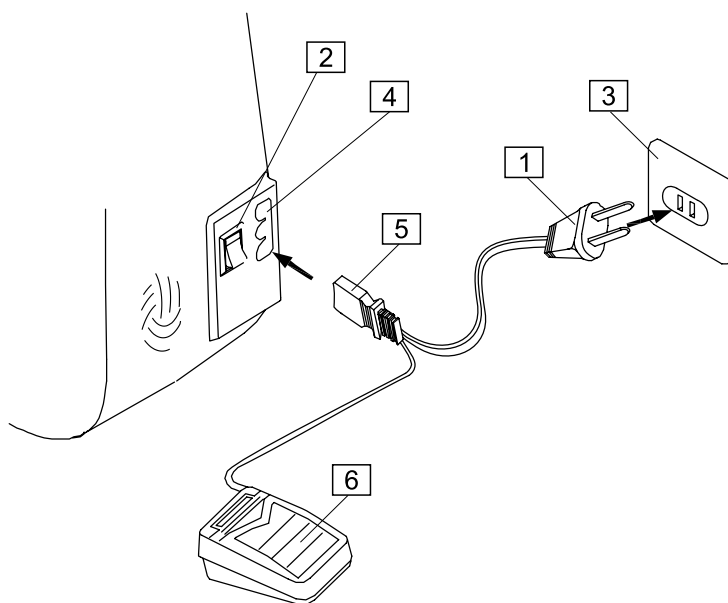
MAIN PARTS

- 1. Revers sewing lever
- 2. Power switch
- 3. Machine socket
- 4. Hand wheel
- 5. Bobbin winder stopper
- 6. Bobbin winder spindle
- 7. Spool pin
- 8. Handle
- 9. Stitch length dial
- 10. Thread guide
- 11. Thread guide
- 12. Thread take-up lever
- 13. Bobbing Winding thread guide
- 14. Face cover
- 15. Sewing table and accessory box
- 16. Stitch dial
- 17. Thread cutter
- 18. Presser foot lever
- 19. Presser foot holder
- 20. Needle plate
- 21. Screw for presser foot
- 22. Foot controller
- 23. Machine plug
- 24. Power supply plug



## CONNECTING THE MACHINE

Place the machine on a stable table. Connect the power cord to the machine by inserting the plug (5) into the plug socket placed on the machine (4). Connect the power cord plug (1) to the electric outlet (3). Turn „ON” the power switch (2).

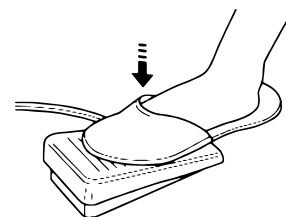


**DANGER:** Never leave the machine unattended when plugged in. Always unplug this machine from the electric outlet immediately after using and before maintenance.

**WARNING:** Do not unplug by pulling on the cord. To unplug, grasp the plug, not the cord.

## FOOT CONTROL

Sewing speed can be varied by the foot control. The harder you press on the control, the faster the machine runs.

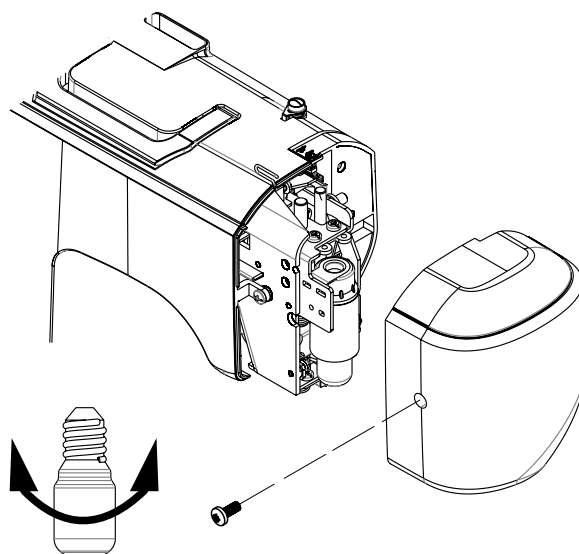


## SEWING LIGHT

**CAUTION: Unplug the power supply before changing the bulb.**

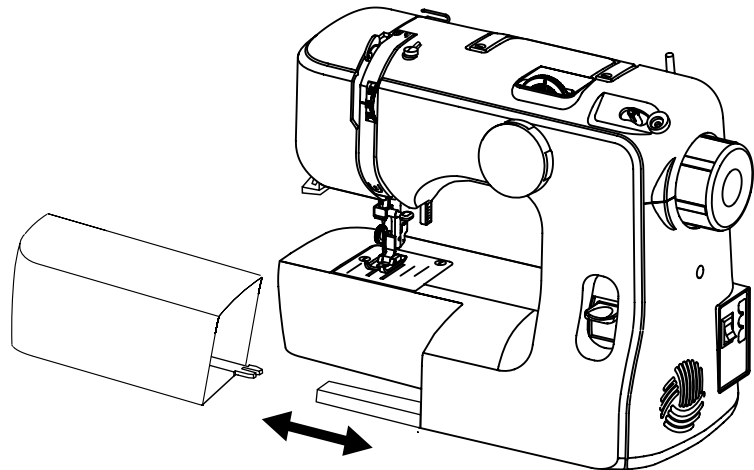
The sewing light is located behind the face plate. To change the bulb, take the face plate off the sewing machine by removing the set screw.

- To remove: Push and twist to the left.
- To replace: Push and twist to the right.



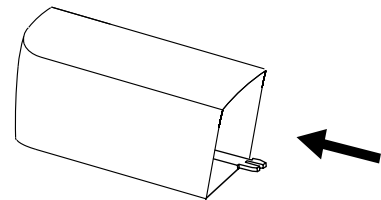
## CONVERTING TO FREE-ARM MACHINE

Your machine can be used either as a flat-bed, or as a free-arm model. With the extension table in position, it provides a working surface as a standard flat-bed model. By removing the extension table (just pull it off to the left as shown), the machine converts into a free-arm model.



## ACCESSORY CASE

Sewing accessories are stored inside sewing table (please refer to the drawing).

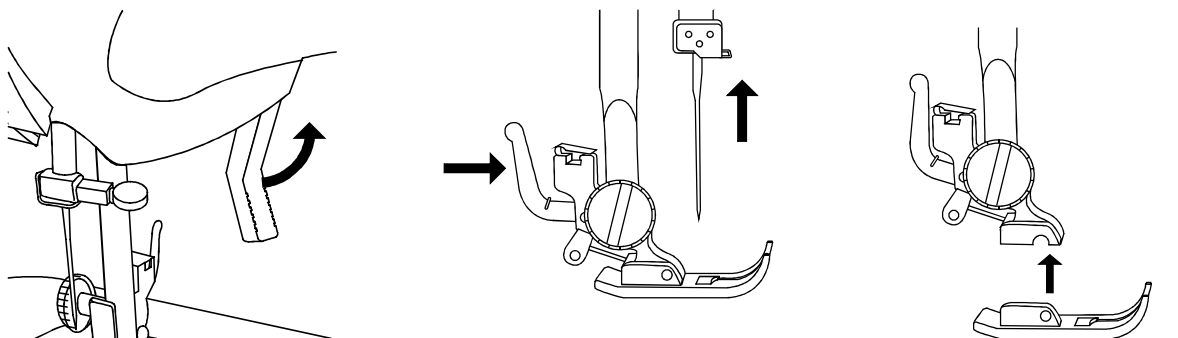


## CHANGING THE PRESSER FOOT

The presser foot must be changed according to the sewing job or stitch you sew.

**CAUTION:** Turn OFF the power switch before you change the presser foot.

- Turn the handwheel toward you until the needle is at its highest position.
- Raise the presser foot.
- Remove the presser foot by pushing the presser foot release lever toward you.
- Place desired foot with its pin directly under the slot.
- Lower the presser foot lifter and the presser foot will snap into place.



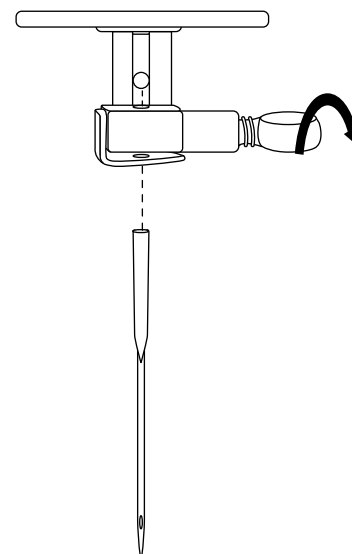
## INSERTING THE NEEDLE

Select a needle of the right type and size for the fabric to be sewn.

**CAUTION:** Turn off the power before removing the needle.

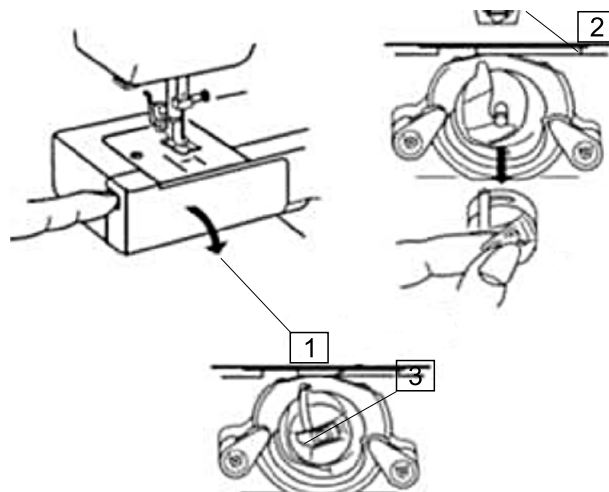
- Turn the handwheel toward you until the needle is at its highest point.
- Loosen the needle clamp screw.
- Remove the needle.
- Insert new needle into needle clamp with flat side to the back and push it up as far as it will go.
- Tighten the needle clamp screw.

A. Do not use bent or blunt needles. Place needle on a flat surface and check to see if bent.



## REMOVING OR INSERTING THE BOBBIN CASE

- Open the hook cover (1).
- Raise the needle by turning the balance wheel toward you.
- Take out bobbin case holding the latch (2).
- When inserting the bobbin case, place the tip of the bobbin case (3) into the recess of the hook race.

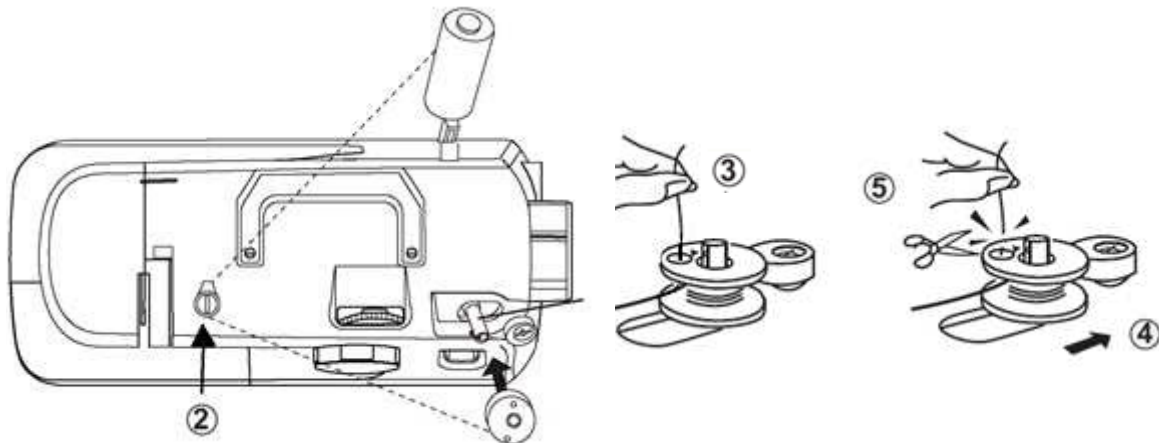


## WINDING THE BOBBIN

1. Pull hand wheel as it is shown on the drawing.
2. Place a spool of thread onto the spool pin. Guide the thread around the bobbin winder thread guide.
3. Insert the thread through one of holes in the bobbin from the inside to the outside.
4. Put the bobbin on the bobbin winder spindle, and push it to the right. With the free end of the thread held in your hand, depress the foot control.



5. Stop the machine when it has made a few turns, and cut the thread close to the hole in the bobbin. Depress the foot control again. When the bobbin is fully wound, it will stop automatically.

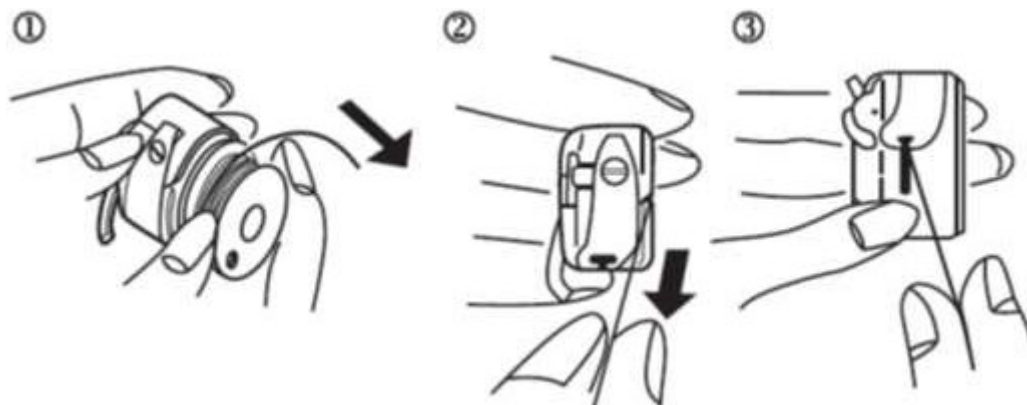


6. Return the bobbin winder to its original position by moving the spindle to the left, and cut the thread.
7. Turn the hand wheel to the right position.

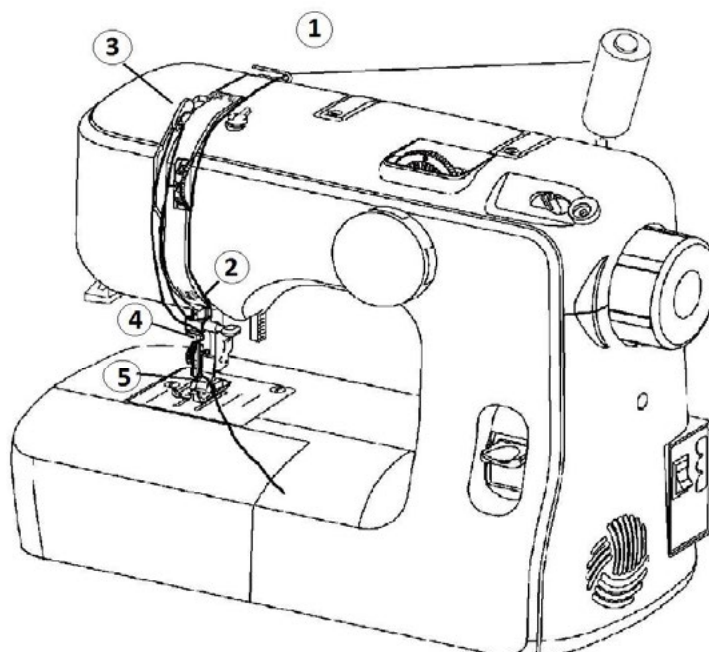


## INSERTING THE BOBBIN

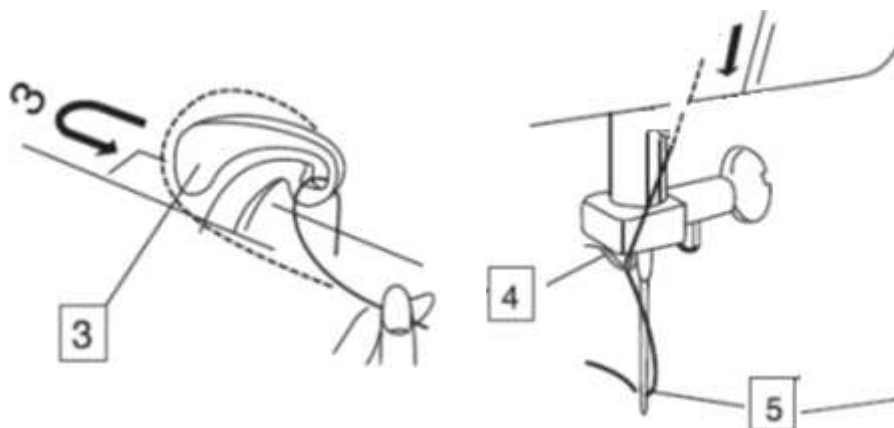
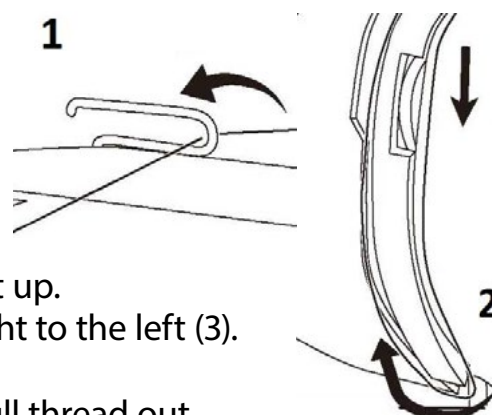
1. Place bobbin into bobbin holder with the thread unwinding counter clockwise.
2. Draw thread into notch.
3. Pull thread toward the left and along the inside of spring until it slips into notch being sure that thread does not slip out of notch.
4. Pull thread out about 10 cm.



## THREADING THE UPPER THREAD

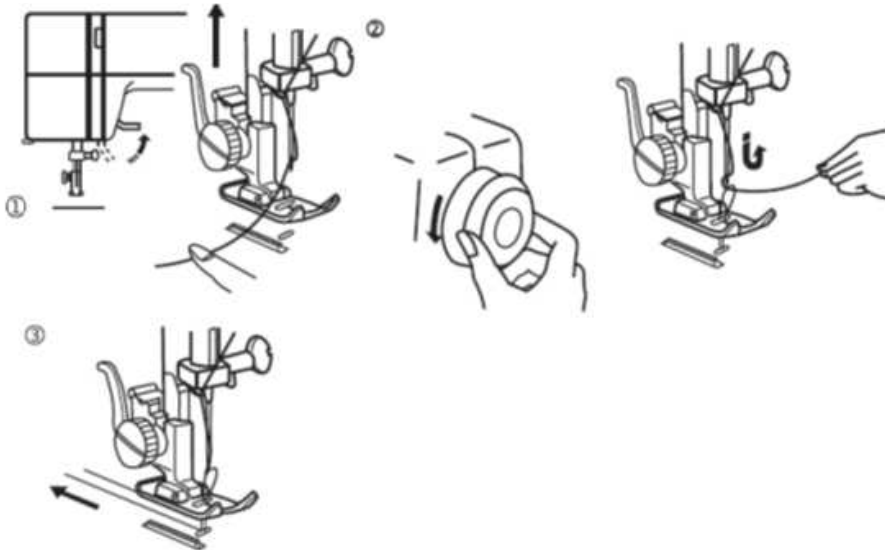


1. Raise take-up lever to its highest position by turning hand wheel toward you. Raise presser foot.
2. Place spool on spool pin as shown, with thread coming from the back of the spool.
3. Draw thread into thread guide (1).
4. Guide thread through tension disc (2) and pull it up.
5. Draw the thread through take-up lever from right to the left (3).
6. Then draw thread down (4).
7. Thread needle eye from front to back (5) and pull thread out under the presser foot about 10 cm.



## DRAWING UP THE BOBBIN THREAD

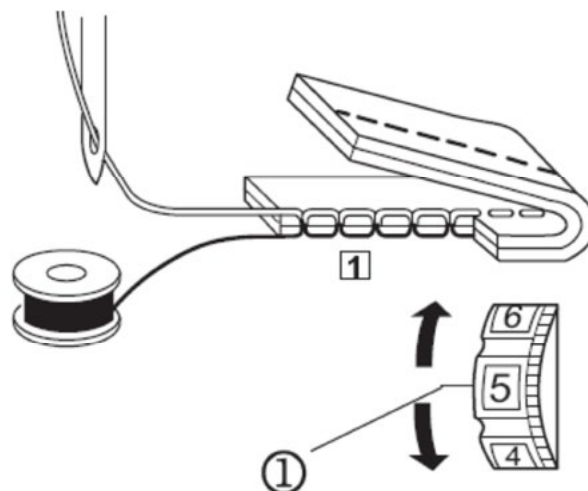
1. Raise the presser foot and hold the needle thread by hand.
2. Turn the hand wheel slowly towards you, until the needle goes down and continue turning the balance wheel until the take-up lever is at its highest position.
3. Lightly draw up the needle thread forming a loop of the bobbin thread.
4. Pull both threads out under the presser foot about 15 cm.



## ADJUSTING THE THREAD TENSION

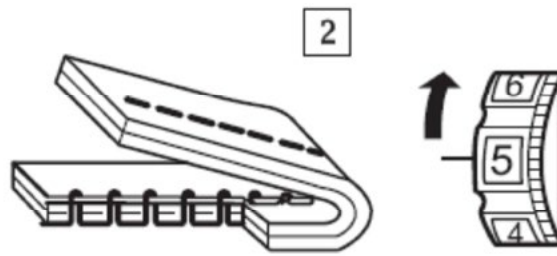
The thread tension must be properly balanced. If adjustment is required, it can be made by changing the upper thread tension.

1. Correct thread tension.  
Upper and bobbin threads should interlock in the middle of fabric.

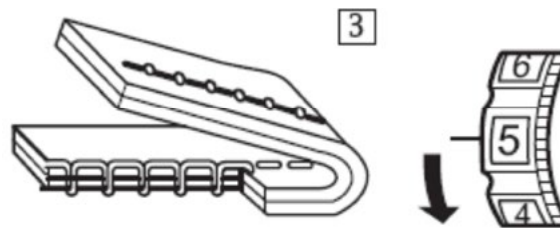




- When bobbin thread appears on top side of fabric.  
Turn the tension dial to a lower number to loosen the upper thread tension.

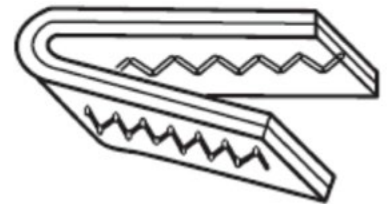


- When upper thread appears on the bottom side of fabric.  
Turn the tension dial to a higher number to tighten the upper thread tension.



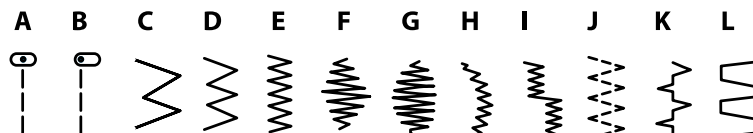
## THREAD TENSION FOR ZIGZAG STITCH

To sew zigzag stitches, the thread tension should be set to a slightly weaker tension than when sewing straight stitches. You will obtain a nicer stitch when upper thread appears on bottom side of fabric.



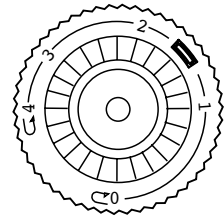
## PATTERN SELECTION

- Raise the needle above the fabric and select the desired pattern at the setting mark by turning the pattern selector dial.
- To choose your pattern place dial on the correct symbol (A-L) which refers to pattern table printed on the machine head. Changing stitch width is possible only for zigzag stitches. It can be changed between E (narrow) and C (wide).



## STITCH LENGTH DIAL

The higher the number, the longer the stitch length. You can select the suitable stitch length for all kind of fabric.

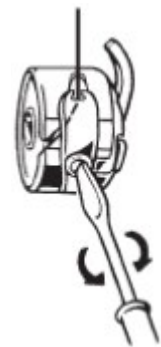


 is symbol for buttonholes – use only with correct foot.

## ADJUSTING THE LOWER THREAD TENSION

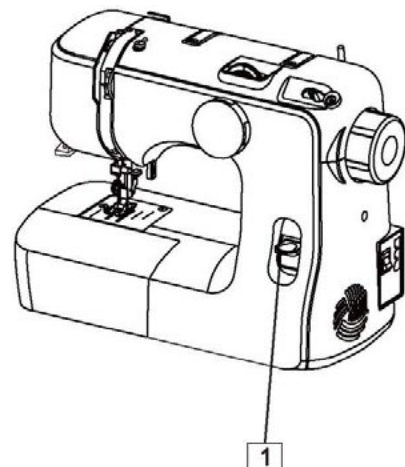
Lower thread usually doesn't require any additional adjustment. In case of sewing very difficult extremely thin or thick materials it can be adjusted a little bit by tight or release screw – as shown on the drawing.

To increase thread tension turn the screw clockwise. To decrease thread tension turn the screw counterclockwise



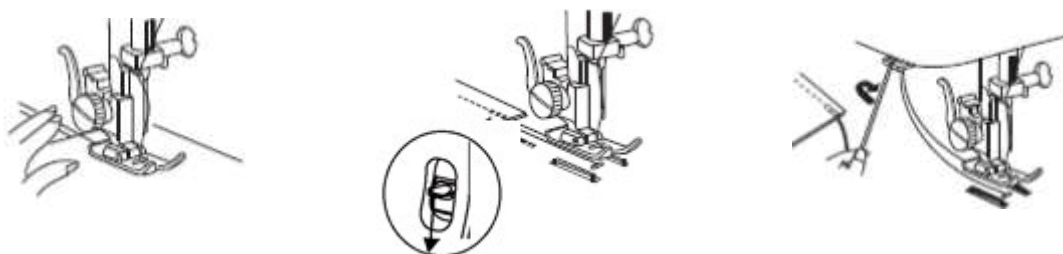
## REVERSE STITCHING

Reverse stitching is used for reinforcing the ends of the seams. Press reverse stitch button (1) and sew 4-5 stitches. (Using foot control, press pedal with pressing reverse stitch button).



## STARTING TO SEW

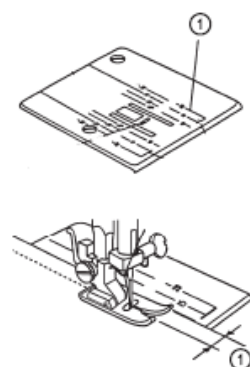
1. Raise the presser foot and position the fabric next to a stitching guide line on the needle plate.
2. Lower the needle into the fabric.
3. Lower the presser foot and smooth the thread towards the back. Depress the foot control.
4. Gently guide the fabric along the guide line letting the fabric feed by itself.
5. For fastening the ends of seams, press the reverse stitch button and sew several reverse stitches.
6. Raise the presser foot and remove the fabric, drawing the threads to the back.
7. Cut the thread using the cutter located behind presser foot. Leave around 15 cm of both threads.





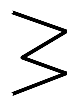


## MARKS ON THE NEEDLE PLATE

Line on the stitch plate help to guide material evenly. Distance from stitch (from the central needle position) to the edge of material is marked on the drawing.

Numerical value marked on the plate	10	15	20	3/8	4/8	5/8	6/8
Distance in cm	1.0	1.5	2.0	1.0	1.3	1.6	1.9



## TYPES OF STITCHES

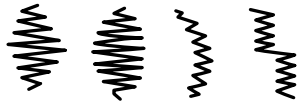
- 

**STRAIGHT (A,B)** – most popular, can be used for: lockstitch, gathering, quilting, zipper sewing and many more. For different type of operation use correct foot.
- 


**ZIGZAG (C,D,E)** - it can be used for sewing safety stitches, decorative stitches, to sew on applique etc. To change width of the stitch dial needed value between B and C.



THREE POINT ZIGZAG (J) - used as standard zigzag, but for difficult elastic materials. Because of three point stitch will stretch with working material.



BOX STITCHING (I) - Use this stitch to join heavy weight interlining. Overlap two raw edges together and use this stitch to join them.




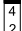


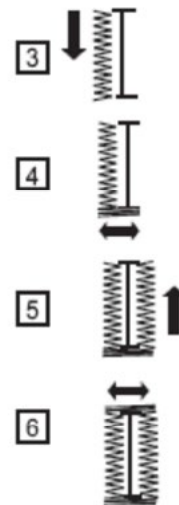
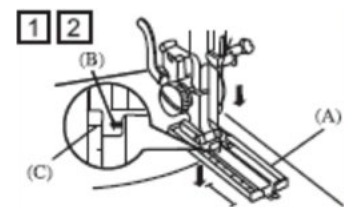
SCALLOP STITCH (F,G,H,I) - these stitches are used to sew a decorative edge on garments and table cloths.



SAFETY STITCH (K) - used for blind hemming in dresses, trouser leg -this stitch will sew without stitches showing on right side of fabric. Remember to match colour of the thread to sewing material.

## BUTTONHOLE SEWING

1. Mark position and length of buttonhole on fabric.
2. Insert buttonhole foot and adjust fabric that point C on the foot will be match to point B on the fabric.
3. Choose  (left side of the buttonhole) on the dial. Lower the needle and start to sew till the pint A. Stop to sew and raise the needle to its highest position by turning the hand wheel.
4. Choose  on the dial and make 4-6 stitches. Stop to sew and raise the needle to its highest position by turning the hand wheel.
5. Choose  (left side of the buttonhole) on the dial. Lower the needle and start to sew till the pint A. Stop to sew and raise the needle to its highest position by turning the hand wheel.
6. Choose  on the dial and make 4-6 stitches. Stop to sew and raise the needle to its highest position by turning the hand wheel.
7. After finish take out the fabric and cut the hole inside the buttonhole using seam ripper.



## SEWING ZIPPERS

Choose straight stitch "A".

Stitch length around 1,5-4.

Upper thread tension 4-6.

Use special foot for sewing zippers.

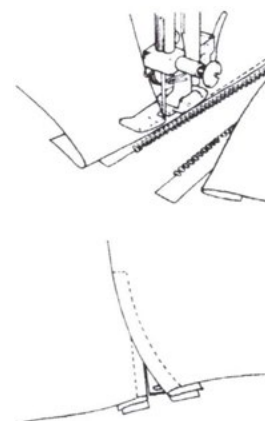
Foot must be always on the fabric, near to zipper teeth.

Pin or baste zipper tape to fabric and place it under the foot.

Stitch should be made very close to the zipper.

After you finish one side, turn zipper to the other side.

Make sure that needle is from zipper side.



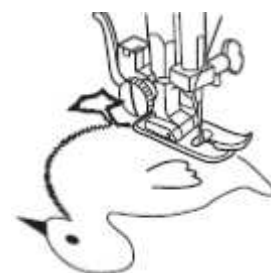
## APPLIQUE

Choose one of the zigzag stitch (pomiędzy C,D,E).

Stitch length should be: 0,5-1.

Thread tension should be 1-4.

1. Baste on the fabric applique which needs to be sew on.
2. Sew along the edge of the applique. Align the straight part of the stitch with the edge of the applique to give this project a handmade appearance.
3. When pivoting corners, lower the needle in the right side of the stitch. Raise the presser foot and use the needle to pivot and turn the fabric. aplikacji, który pozostał poza ściegiem.



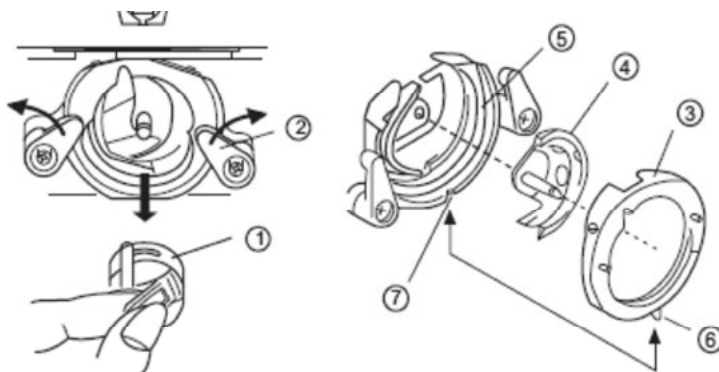
## MAINTANANCE

**CAUTION:** Unplug the power supply before making below acitivities.

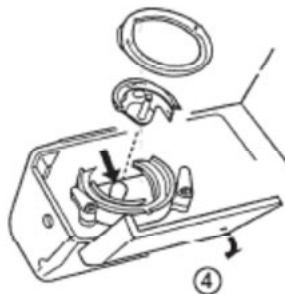
## CLEANNING AND REMOVING THE HOOK

Raise the needle to its highest position and open the hook cover. Open the hinged latch of bobbin case and take it out of the machine.

1. Bobbin case
2. Latch
3. Open the hook race ring holders and remove the hook race ring.
4. Hook
5. Bobbin case base
6. Bottom pin
7. Socket for bottom pin



Clean the hook race with a brush and soft dry cloth. From time to time use a little bit oil.

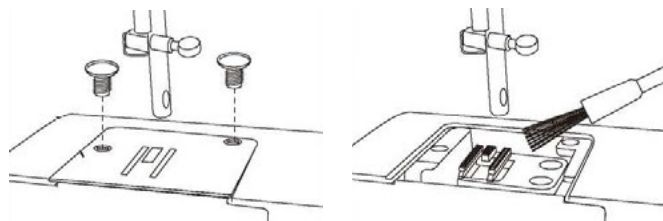


## CLEANING THE FEED DOG

Remove the needle and the presserfoot.

Remove the needle plate set screws and remove the needle plate.

With a brush, clean out dust from the feed dog teeth. Insert the needle plate.



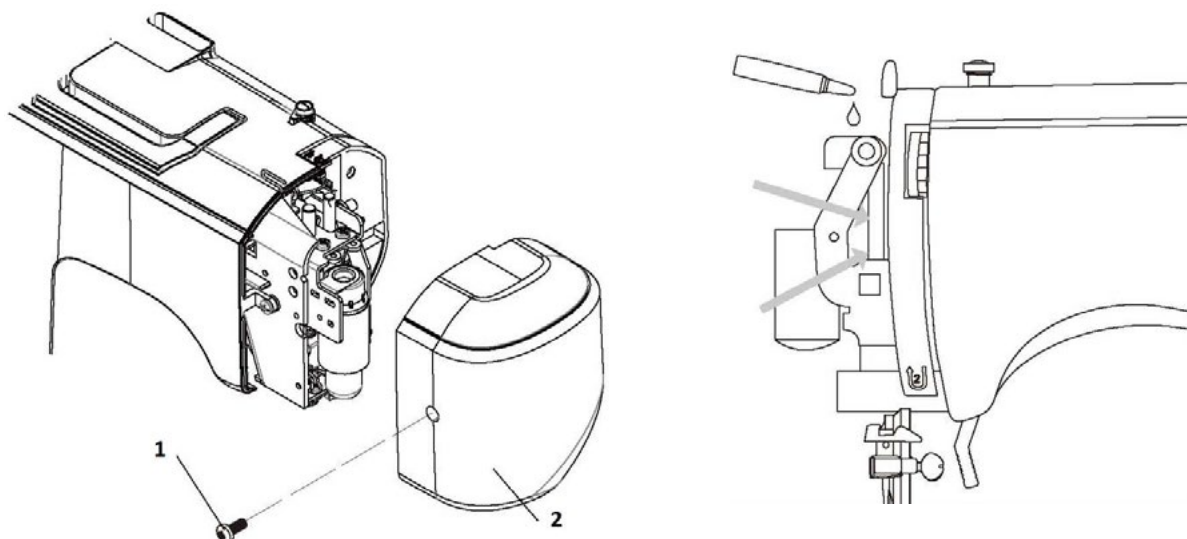
## OILING THE MACHINE

Apply a few drops of fine quality sewing machine oil to the point indicated by the arrows in the figures.

For machine in constant use, oil two or three times a year.

In case the machine does not work smoothly due to standing idle for some time, apply a few drops of kerosene at the oiling point, and run the machine rapidly for a minute.

Before oiling, wipe off oiling points.



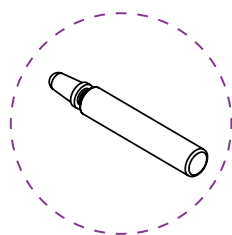
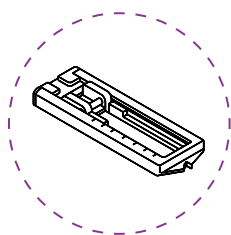
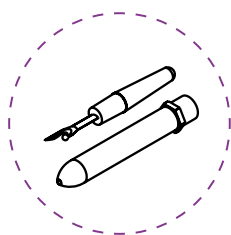
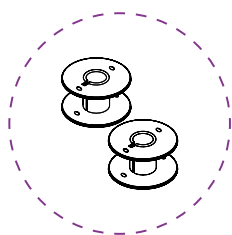
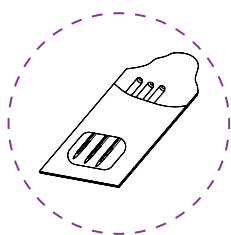
## HELPFUL HINTS

Problem	Cause	Correction
Upper thread breaks	Machine not properly threaded.	Rethread machine.
	Thread entwined around bobbin.	Clean bobbin area and rethread bobbin case.
	Needle inserted incorrectly.	Reinsert needle.
	Thread tension too tight.	Readjust thread tension.
	Thread of incorrect size or poor quality.	Choose correct thread.
Lower thread breaks	Bobbin threaded incorrectly.	Rethread the bobbin.
	Bobbin wound unevenly or too full.	Rewind the bobbin.
	Dirt in the bobbin and hook area.	Clean the bobbin and hook area.
Machine skip stitches	Needle inserted incorrectly.	Reinsert needle.
	Bent or blunt needle.	Insert new needle.
	Incorrect needle size.	Choose correct size needle for fabric.
	Incorrect size needle on stretch fabric.	Use stretch needle.
Fabric puckers	Machine not properly threaded.	Rethread machine.
	Bobbin threaded incorrectly.	Rethread the bobbin.
	Blunt needle.	Insert new needle.
	Thread tension too tight.	Readjust thread tension.
Machine makes loose stitches or loops	Bobbin threaded incorrectly.	Rethread the bobbin.
	Machine not properly threaded.	Rethread machine.
	Tension not adjusted properly.	Readjust thread tension.
Threader does not thread needle eye	Needle is not raised.	Raise the needle.
	Needle inserted incorrectly.	Reinsert needle.
	Bent needle.	Insert new needle.
Machine does not feed properly	Feed dogs are lowered.	Raise the feed dogs.
	Lint or dust accumulated around feed dogs.	Clean the feed dogs area.



Needle breaks	Fabric pulled while sewing.	Do not pull fabric.
	Needle is hitting the presser foot.	Select correct foot and pattern.
	Needle inserted incorrectly.	Reinsert needle.
	Incorrect size needle or thread for fabric being sewn.	Choose correct size needle and thread.
Machine runs with difficulty	Dirt or lint accumulated in the hook race and feed dog.	Remove the needle plate and bobbin case and clean the hook race and feed dog.
Machine will not run	Cord not plugged into electrical outlet.	Insert plug fully into outlet.
	Power switch is not turned on.	Turn on the switch.
	Bobbin winder spindle is pushed to the right.	Push spindle to the left.
	4. Presser foot is not lowered.	Lower the foot.
	5. Buttonhole sewing mode * Buttonhole lever is not lowered completely. * Buttonhole foot is not attached.	* Lower the buttonhole lever.

## ACCESSORIES



## ÍNDICE DE CONTENIDOS

CONDICIONES DE SEGURIDAD	75
ELEMENTOS DE LA MÁQUINA	77
CONEXIÓN DE LA MÁQUINA A LA RED ELÉCTRICA	78
PEDAL DE ARRANQUE (PEDAL)	78
BOMBILLA	78
BRAZO LIBRE	79
RECIPIENTE PARA ACCESORIOS	79
CAMBIO DEL PIE (SISTEMA MATIC)	79
CAMBIO DE AGUJA	80
MONTAJE Y DESMONTAJE DEL CARRETE	80
ENROLLAR EL HILO EN LA CANILLA	81
COLOCACIÓN DE LA CANILLA EN EL CARRETE	82
ENHEBRADO DE HILO SUPERIOR	82
EXTRAER EL HILO INFERIOR	83
REGULACIÓN DE TENSIÓN DEL HILO SUPERIOR	84
TENSIÓN DE HILOS EN PUNTADA ZIGZAG	84
SELECCIÓN DE PUNTADA	85
REGULACIÓN DE LONGITUD DE PUNTADA	85
REGULACIÓN DE TENSIÓN DEL HILO INFERIOR	85
COSTURA INVERSA	85
INICIO DE COSTURA	86
INDICACIONES EN LA PLACA DE AGUJA	86
USOS DE PATRONES	87
OJALES	87
INSERCIÓN DE CREMALLERAS	88
INSERCIÓN DE APLICACIONES	89
LIMPIEZA DE LA LANZADERA	89
LIMPIEZA DE LOS DIENTES DEL TRANSPORTADOR	90
LUBRICACIÓN DE LA MÁQUINA	90
PROBLEMAS Y SU SOLUCIÓN	91
ACCESORIOS	93

## CONDICIONES DE SEGURIDAD

Durante el uso de este equipo eléctrico se deben respetar unas medidas básicas de seguridad.

### **Para evitar el riesgo de electrocución:**

1. No deje la máquina enchufada a la red sin vigilancia. Cada vez que termine de trabajar con la máquina o realice labores de limpieza o lubricación del equipo, retire el enchufe de la toma de contacto.
2. Desenchufe la máquina de la red eléctrica al sustituir la bombilla. Sustituya la bombilla por una del mismo tipo de 15 W.
3. La máquina debe estar desconectada de la red eléctrica durante el enhebrado del hilo superior, colocación del carrete, cambio de aguja, sustitución del pie etc.

### **Para evitar quemaduras, el peligro de incendio, electrocución o lesiones, debe seguir detenidamente las siguientes recomendaciones:**

1. La máquina no es un juguete. Debe maximizar las medidas de precaución si la máquina es utilizada por un niño o en su presencia.
2. La máquina debe utilizarse exclusivamente para los usos que se describen en las siguientes instrucciones. Utilice los accesorios recomendados por el fabricante y descritos en el siguiente manual de instrucciones.
3. No utilice la máquina si: el cable o el enchufe están dañados, el equipo no funciona correctamente, la máquina ha sido golpeada o dañada o si ha estado en contacto con el agua. En caso de presentarse algunas de las situaciones citadas anteriormente, acuda al servicio técnico autorizado más próximo para revisarla, repararla o realizar las regulaciones eléctricas o mecánicas pertinentes.
4. No encienda la máquina en caso de que el orificio que permite la ventilación esté bloqueado. Debe prestar atención a que los orificios de ventilación de la máquina y del pedal estén libres de cualquier tipo de suciedad, restos de tela o polvo.
5. No introduzca ningún objeto en estos orificios.
6. No utilizar al aire libre. La máquina sólo puede ser utilizada en locales sin humedad.
7. No utilizar cerca de aerosoles, ni en habitaciones alimentadas con oxígeno.
8. Enchufe la máquina a la red eléctrica - mantener siempre libre acceso al contacto para que en caso de peligro, se pueda desconectar el equipo de la red eléctrica rápidamente. Desenrolle completamente el cable de conexión.
9. Tenga cuidado de que el cable no entre en contacto con superficies calientes y que no exista riesgo de engancharse o tropezarse con él.
10. Para apagar la máquina, coloque el interruptor en la posición STOP („0”), y a continuación quite el enchufe del contacto.
11. No tire del cable del enchufe a la hora de desconectar la máquina.
12. Debe prestar atención a no colocar los dedos de las manos cerca de las partes móviles de la máquina.
13. Utilice siempre una placa de aguja adecuada. Una placa no adecuada podría provocar la rotura de la aguja.

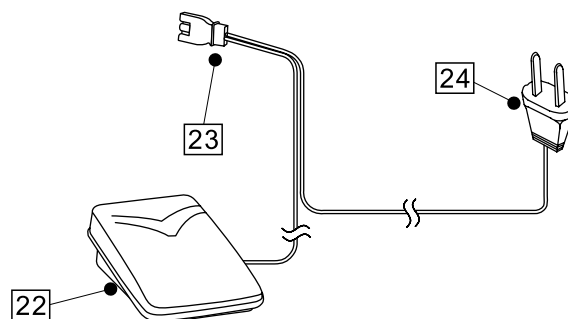
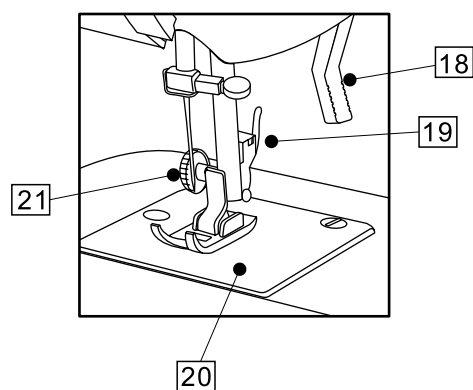
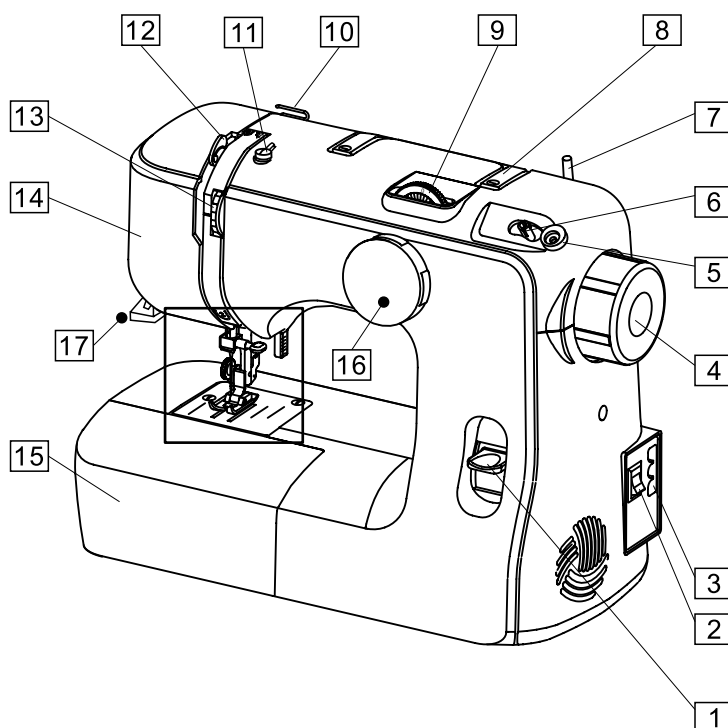
14. No utilice agujas dobladas.
15. No tire de la tela ni la empuje durante la costura. Esto podría dañar la aguja.
16. Después de coser, deje siempre la aguja en la posición más alta, para evitar que se rompa la aguja o se produzca cualquier otro tipo de daño en la máquina.
17. Al realizar cualquier tipo de actividad cerca de la aguja como enhebrado de hilo, cambio de aguja, cambio del carrete, sustitución del pie etc..., debe ajustar el interruptor a la posición („0”).
18. Antes de proceder a los trabajos de mantenimiento, descritos en el manual, desconecte la
19. máquina de la red eléctrica.

### **CONSERVE EL SIGUIENTE MANUAL DE INSTRUCCIONES**

La máquina está diseñada solo para uso doméstico.

## ELEMENTOS DE LA MÁQUINA

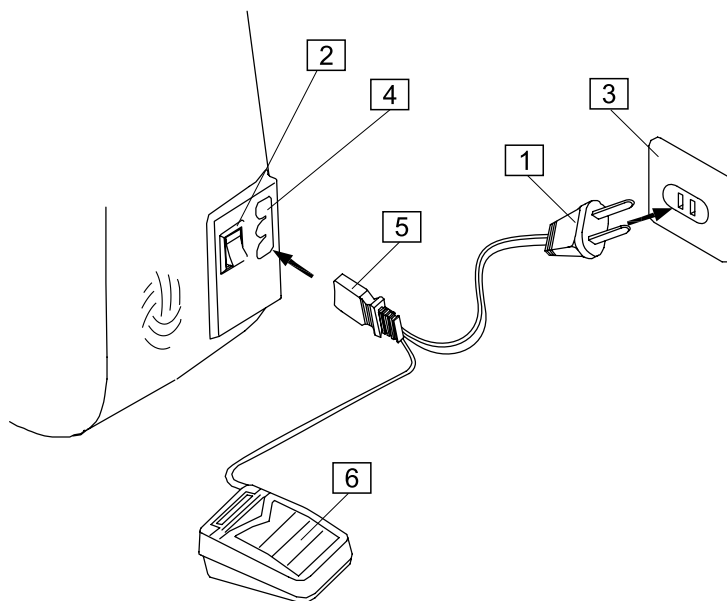
1. Palanca de costura inversa
2. Interruptor de alimentación
3. Conector de enchufe
4. Volante
5. Freno del canillero
6. Cabezal del canillero
7. Eje de la canilla
8. Asa de transporte
9. Selector de longitud de puntada
10. Guía de hilos
11. Guía de hilos
12. Palanca tirahilos
13. Selector de tensión de hilo
14. Tapa frontal
15. Mesa de trabajo y caja para accesorios
16. Selector de patrón
17. Cortahilos
18. Palanca de elevación del pie prensatelas
19. Soporte del pie prensatelas
20. Placa de aguja
21. Tornillo del prensatelas
22. Pedal de arranque (pedal)
23. Enchufe de la máquina
24. Enchufe de alimentación



## CONEXIÓN DE LA MÁQUINA A LA RED ELÉCTRICA

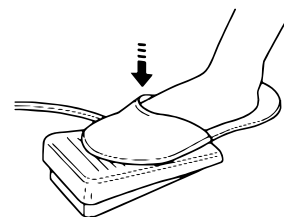
Antes de conectar la máquina a la red eléctrica, asegúrese de que la tensión de red local es adecuada. Asegúrese de que el interruptor de alimentación (2) se encuentra en la posición de apagado, es decir "0". Conecte el pedal (6) a la máquina con ayuda del enchufe (5), y el enchufe del cable de alimentación (1) al contacto (3).

Una vez completadas todas las indicaciones antes citadas conecte la máquina, situando el interruptor (2) en la posición "I", al mismo tiempo se conecta la iluminación.



## PEDAL DE ARRANQUE (PEDAL)

Para comenzar a coser, es necesario presionar el pedal. La velocidad de la costura se regula a través del pedal. Cuanta más presión apliquemos al pedal, más rápido coserá la máquina.

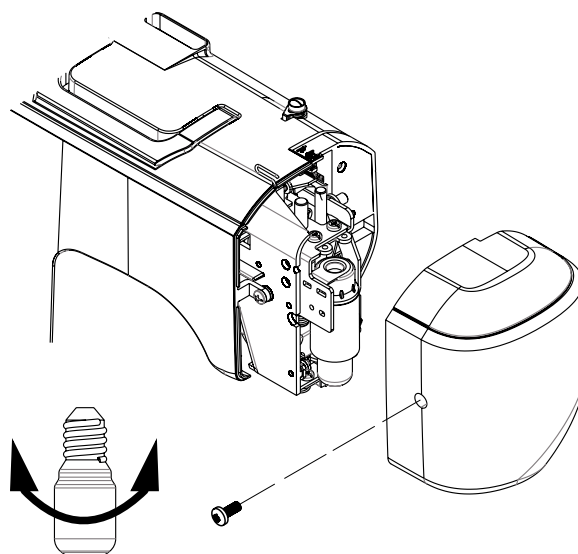


## BOMBILLA

**PRECAUCIÓN:** Antes de proceder al cambio de bombilla, apague la máquina y retire el enchufe de la red eléctrica.

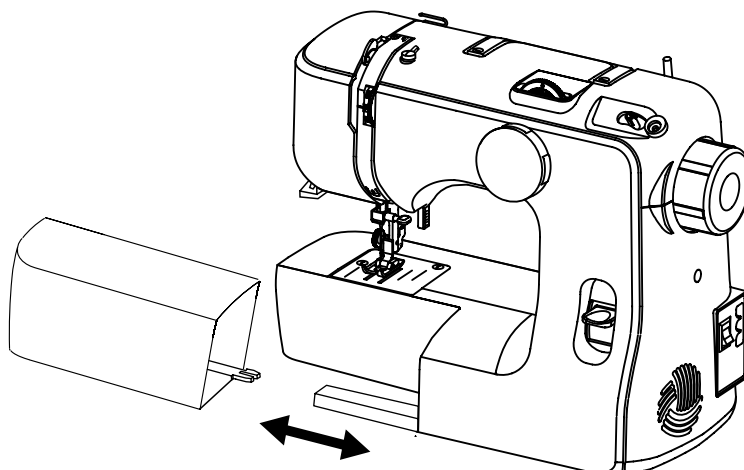
La bombilla se encuentra bajo la cubierta trasera de la máquina. Para cambiarla proceda según las siguientes instrucciones:

- Desatornille el tornillo de la cubierta de la máquina
- Retire la cubierta
- Desenrosque la bombilla hacia la izquierda
- Enrosque la nueva bombilla hacia la derecha
- Coloque la cubierta trasera, apriete el tornillo y coloque la tapa.



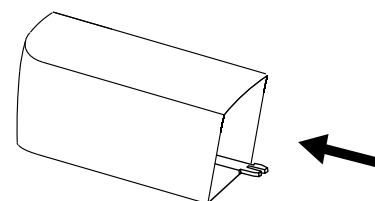
## BRAZO LIBRE

Para acceder al brazo libre, deslice la mesa tal y como se indica en el siguiente dibujo. Una vez retirada la mesa, accederemos al brazo libre, que nos permite coser elementos difícilmente accesibles (perneras, mangas, etc.)



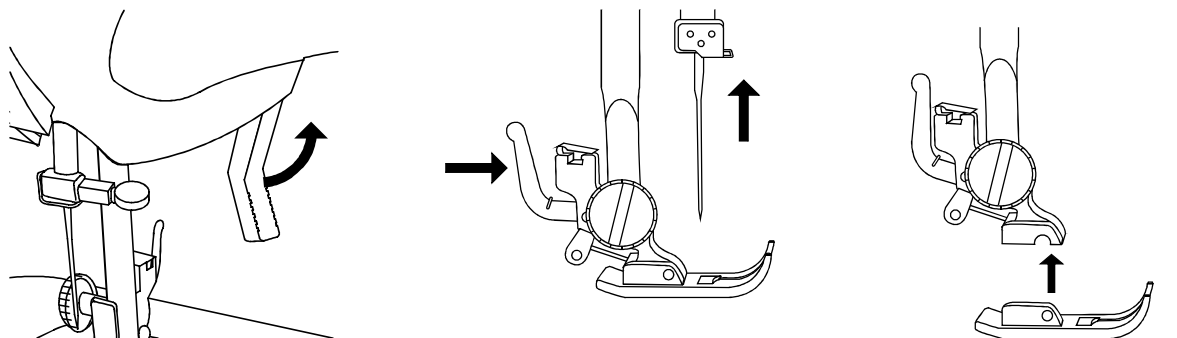
## RECIPIENTE PARA ACCESORIOS

Los accesorios se encuentran en el interior de la mesa, tal y como se muestra en el dibujo.



## CAMBIO DEL PIE (SISTEMA MATIC)

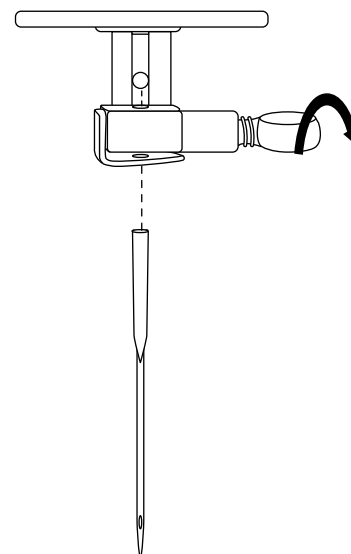
- Gire el volante hacia usted, hasta que la aguja se encuentre en la posición más alta.
- Levante el prensatelas hacia arriba, si está bajado.
- Presione hacia usted la palanca de liberación del soporte del pie prensatelas.
- El pie se libera con un pestillo.
- Coloque el pie deseado en la placa de aguja bajo el soporte del prensatelas, de tal forma que la muesca del soporte se encuentre exactamente encima del eje del pie.
- Baje la palanca del prensatelas y empújela hacia el pie, hasta que salte el mecanismo.



## CAMBIO DE AGUJA

Antes de comenzar a sustituir la aguja, desconecte la máquina de la red eléctrica.

- Ajuste la aguja en la posición más alta girando a mano el volante hacia usted.
- Baje el pie.
- Para retirar la aguja, gire el tornillo del soporte de la aguja en sentido contrario a las agujas del reloj.
- Retire la aguja de su sujeción.
- Coloque una aguja nueva, con la parte plana hacia la parte trasera de la máquina (desde su posición) y apriétela hasta su máxima profundidad.
- Apriete el tornillo que fija el soporte de la aguja.

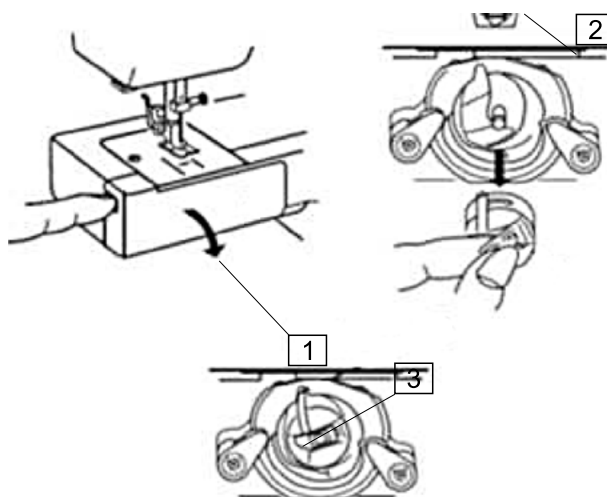


Use siempre agujas de buena calidad. Sistema: 130/705 H.

Sustituya las agujas dobladas o romas, ya que a menudo provocan, que la máquina enrede los hilos o salte puntadas, e incluso puede provocar daños en el mecanismo de la máquina. Además, recuerde elegir un tamaño de aguja adecuado dependiendo del grosor del tejido (a mayor grosor del tejido, mayor grosor de aguja – tamaño superior: 70,80, 90, 100). En tejidos elásticos se recomienda utilizar una aguja con punta de bola.

## MONTAJE Y DESMONTAJE DEL CARRETE

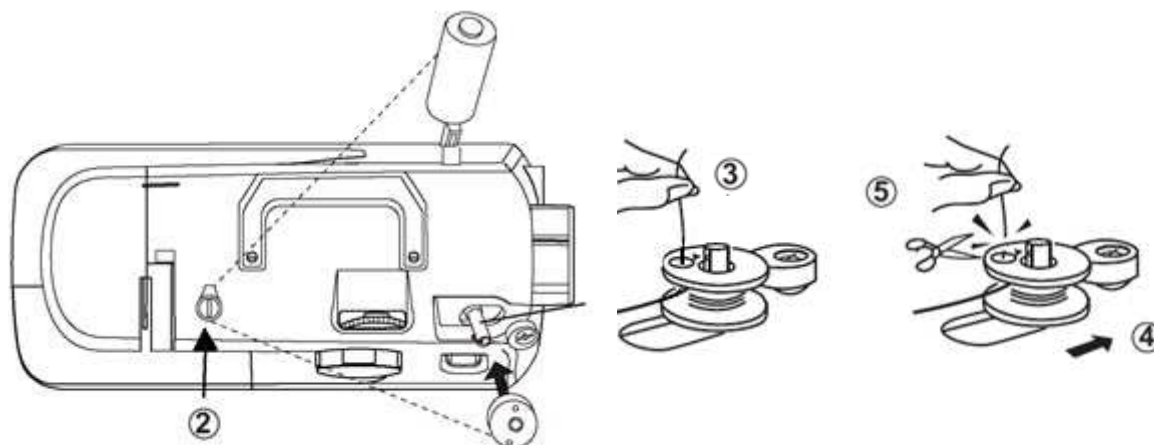
- Saque la mesa hacia la izquierda y abra la tapa de la lanzadera (1).
- Ajuste la aguja en la posición más alta girando a mano el volante hacia usted.
- Agarrando el carrete por los muelles (2), extráigalo de la máquina.
- Tomando el carrete, sitúe el émbolo (3) en el corte del cuerpo de la lanzadera.



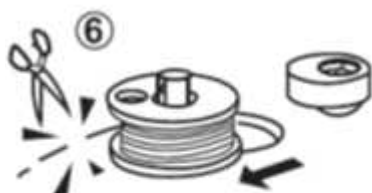


## ENROLLAR EL HILO EN LA CANILLA

1. Extraiga el volante hacia la derecha (hacia usted), tal y como se muestra en el dibujo (1).
2. Nota: En esta posición, si presionamos el pedal, la aguja no se moverá – sólo gira el motor, por lo que la máquina no cose.
3. Coloque la bobina de hilo en uno de los soportes. Tire del hilo de la canilla y páselo a través del guía hilos que se encuentra en la cubierta superior (2).

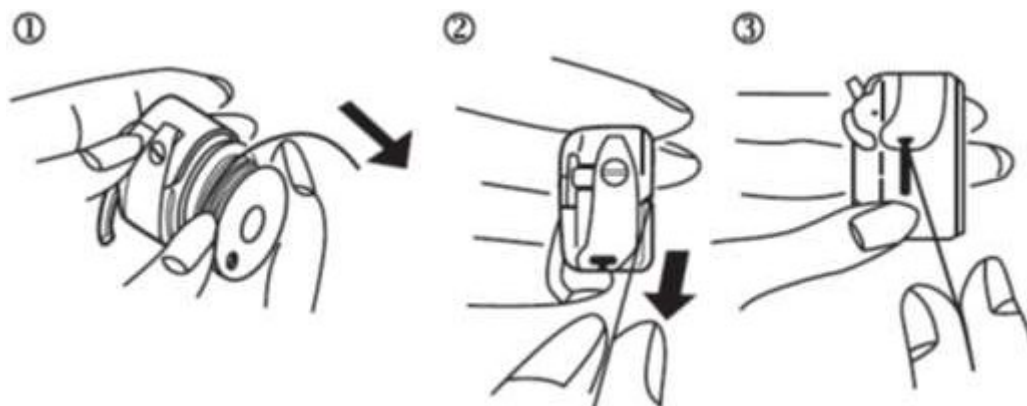


4. Tire del hilo por el orificio de la canilla de adentro hacia afuera (3) y coloque la canilla en el cabezal del canillero.
5. Deslice el cabezal de la canilla a la derecha.
6. Sostenga el extremo del hilo y presione el pedal comenzando en bobinado. Detenga la máquina tras bobinar varias bobinas y corte el hilo cerca del orificio de la canilla.
7. Reinicie el bobinado presionando el pedal de arranque. Cuando la canilla esté completamente rellena, detenga la máquina. Deslice el cabezal a la izquierda (6), y a continuación corte el hilo.
8. Dirija el volante hacia la izquierda hasta la posición inicial. En esta posición, al presionar el pedal, la aguja se volverá a mover.

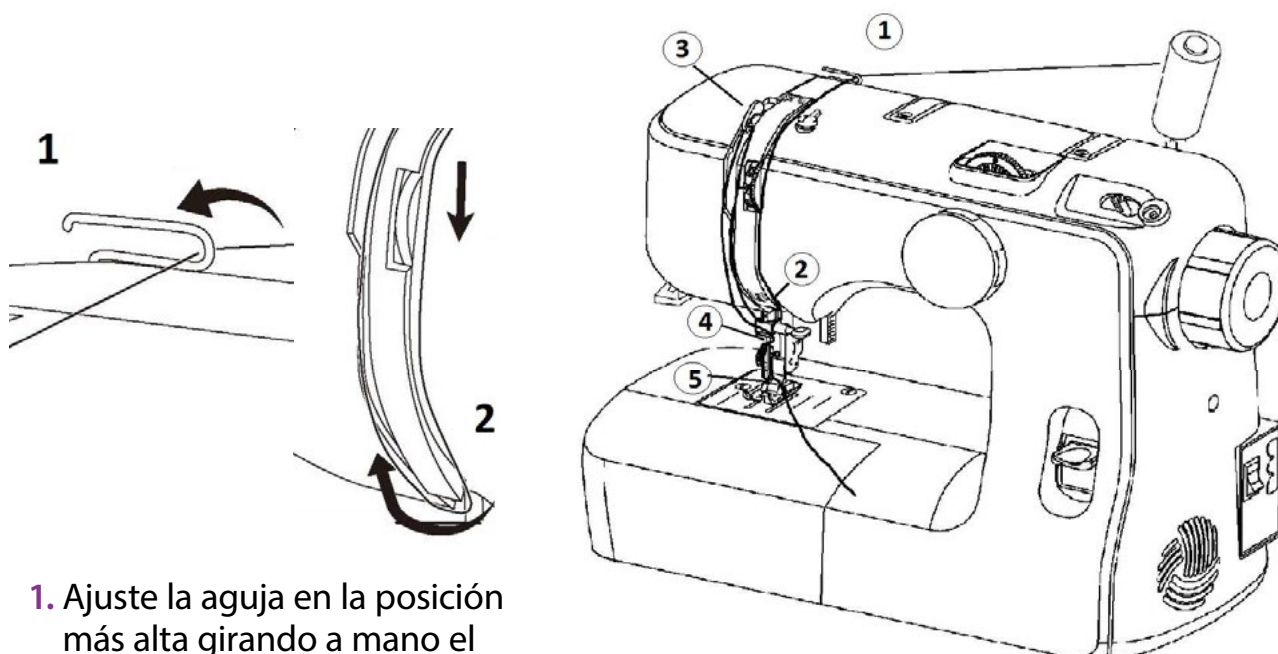


## COLOCACIÓN DE LA CANILLA EN EL CARRETE

1. Coloque la canilla previamente enhebrada en el carrete. Asegúrese de que el hilo se embobina en dirección de las manillas del reloj, siguiendo la flecha - como se muestra en el dibujo.
2. Pase el hilo a través de la ranura del carrete.
3. A continuación, pase el hilo por los muelles de regulación de tensión del hilo hasta el orificio de salida.
4. Saque el hilo un mínimo de 10 cm fuera del carrete.

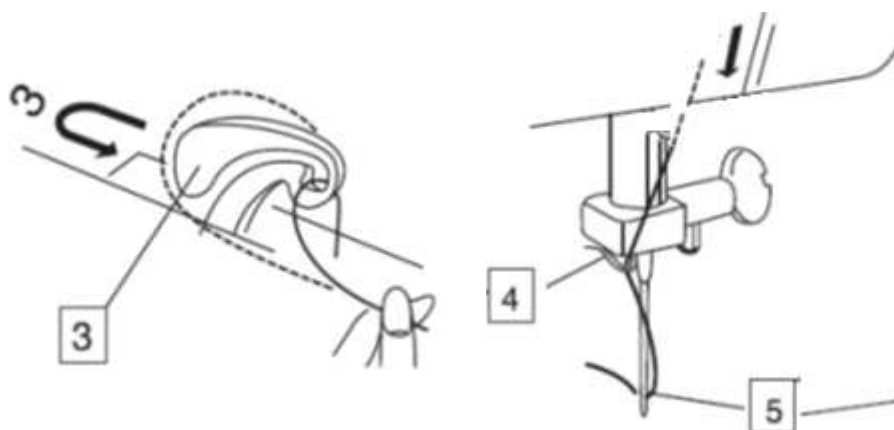


## ENHEBRADO DE HILO SUPERIOR



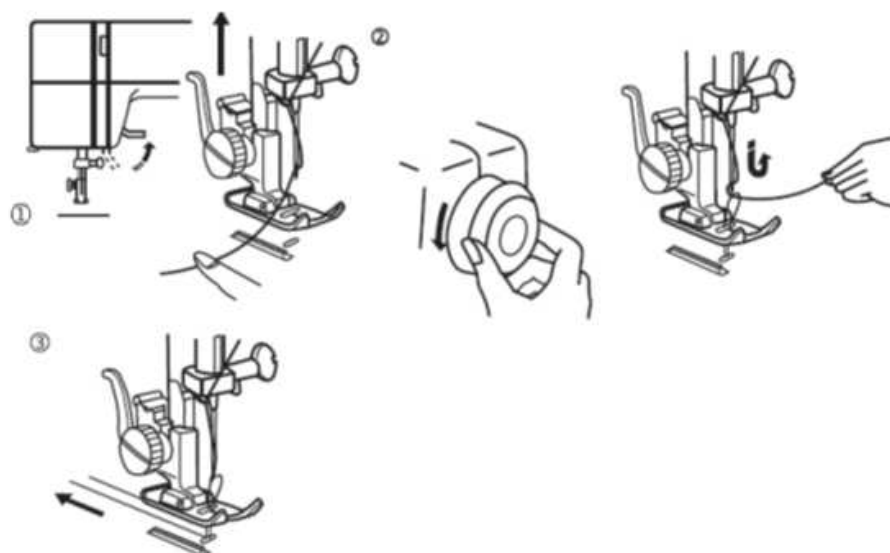
1. Ajuste la aguja en la posición más alta girando a mano el volante hacia usted y levante el pie prensatelas.
2. Coloque la canilla con el hilo en el soporte, de tal forma que el hilo se desembobine desde atrás - tal y como se muestra en el dibujo.
3. Pase el hilo por el guía hilos (1), pasando el hilo desde la derecha.

4. A continuación, dirija el hilo hacia abajo y páselo por los discos tensores del hilo superior (2).
5. Tire del hilo hacia arriba por encima de los discos (2) tensándolo firmemente.
6. Pase el hilo del lado derecho al izquierdo a través del ojo de recogida del hilo (3)
7. A continuación, dirija el hilo hacia abajo en dirección a la aguja y páselo por el guía hilos inferior (4)
8. Enhebre el ojo de la aguja estirando del hilo de atrás hacia delante (5), hasta que sobresalga del prensatelas en 10 cm aprox.



## EXTRAER EL HILO INFERIOR

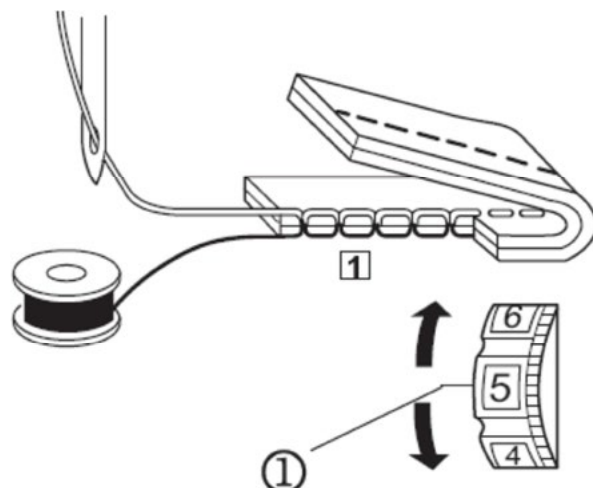
1. Levante el prensatelas y sostenga el hilo superior enhebrado con la mano izquierda.
2. Gire lentamente el volante con la mano derecha hacia usted, hasta que la aguja pase por el orificio de la placa de aguja y ajústela de nuevo en su posición más alta.
3. Arrastre suavemente el hilo superior tirando al mismo tiempo del inferior.
4. Tire de ambos hilos hasta una longitud de unos 15 cm y páselos por debajo del prensatelas hacia la parte posterior de la máquina.



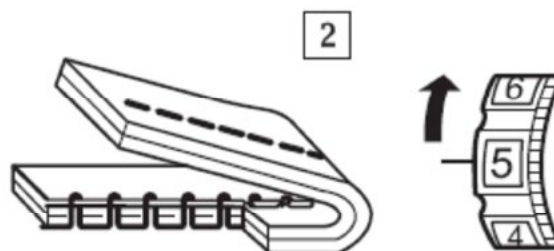
## REGULACIÓN DE TENSIÓN DEL HILO SUPERIOR

Al coser puntadas rectas, si se ha ajustado adecuadamente la tensión, el hilo superior e inferior deberían unirse en el medio de las dos capas de tejido.

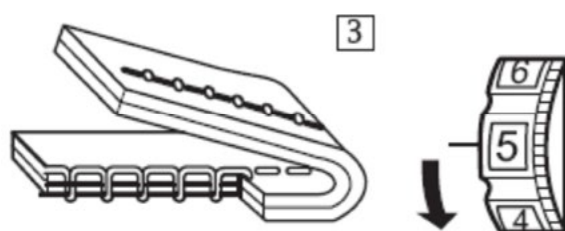
1. Ajuste adecuadamente la tensión con ayuda del disco de regulación de tensión del cortahilos, dependiendo del grosor y del número de capas de tejido y del tipo de puntada.



2. Un hilo superior con demasiada tensión provoca que la unión de la puntada se realice cerca de la capa superior de tela; el tejido se arruga, y los puntos se deshacen con facilidad. En tal caso, disminuya la tensión del hilo superior deslizando el disco hacia un número más bajo.

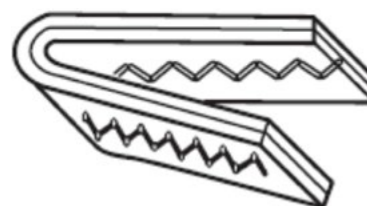


3. Un hilo superior con poca tensión provoca que la unión de la puntada se realice en la capa inferior del tejido. En tal caso, aumente la tensión del hilo superior deslizando el disco hacia un número más alto.



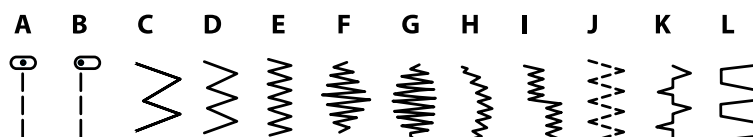
## TENSIÓN DE HILOS EN PUNTADA ZIGZAG

Para obtener unos resultados óptimos en puntada zigzag, la tensión debe ser sensiblemente inferior a la de la puntada recta. El hilo superior debe aparecer ligeramente en el reverso de la tela..




## SELECCIÓN DE PUNTADA

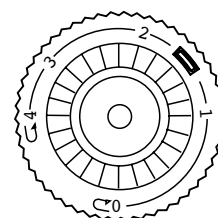
1. Antes de realizar cambios o de elegir la puntada debe introducir la aguja en el tejido.
2. Para elegir la puntada deseada, coloque el selector de patrón en la posición adecuada (A-L), según la tabla de puntadas que se encuentra en la máquina. La anchura de puntada se ajusta únicamente en la puntada zigzag y se puede elegir con fluidez entre los programas C (puntada ancha) y E (puntada estrecha)..



## REGULACIÓN DE LONGITUD DE PUNTADA

Para cambiar la longitud de puntada es necesario ajustar el selector de longitud de puntada que se encuentra en el panel central, en intervalos de 0 a 4 mm. Cuanto más grande sea el número, más larga será la puntada.

 marca la configuración adecuada para la función de sobrehilado de ojales



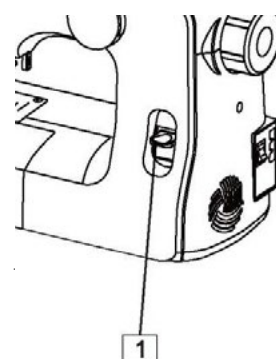
## REGULACIÓN DE TENSIÓN DEL HILO INFERIOR

Normalmente, la tensión del hilo superior no necesita ser regulada; se encuentra establecida de fábrica de forma adecuada a la mayoría de trabajos de costura. La tensión es adecuada si el hilo situado en el carrete se desembobina fácilmente, presentando a su vez una suave resistencia. Puede ser necesario regular la tensión del hilo inferior si cosemos tejidos muy delgados o muy gruesos. Este ajuste puede realizarse suavemente atornillando o desatornillando el tornillo del carrete, tal y como se muestra en el dibujo. Para ello, utilice el destornillador de menor tamaño, incluido en el equipamiento de la máquina. Para aumentar la tensión del hilo inferior, apriete el tornillo en dirección de las agujas del reloj. Para reducir la tensión, hágalo en sentido contrario a la dirección de las agujas del reloj.



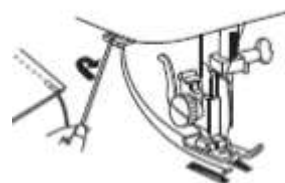
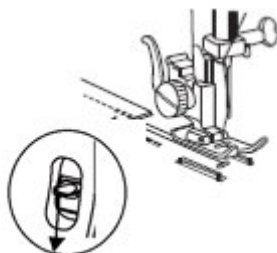
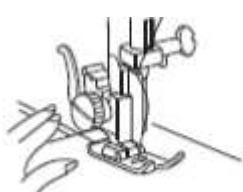
## COSTURA INVERSA

Para reforzar el inicio o el final de la costura necesitamos realizar varias puntadas hacia atrás - para ello presione la palanca de costura inversa (1). Para volver a coser hacia delante, simplemente libere la palanca.



## INICIO DE COSTURA

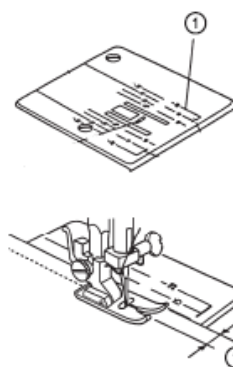
1. Antes de comenzar la costura, propiamente dicha, realice varias puntadas de prueba en un trozo separado del tejido.
2. Levante el prensatelas y coloque el tejido.
3. Gire el volante hacia usted e introduzca la aguja en el tejido. Baje el pie. Asegúrese de que el hilo pasa por el prensatelas hacia atrás. Presione el pedal y comience a coser.
4. El tejido será transportado por los dientes.
5. Para reforzar los extremos de la costura, presione la palanca de costura inversa y realice varias puntadas hacia atrás.
6. Cuando termine de coser, asegúrese de que la aguja se encuentra en su posición más alta. Para retirar el tejido, eleve el prensatelas y extraiga el tejido desde la parte trasera de la máquina (del pie).
7. Corte el hilo utilizando, p. ej. el cortahilos que se encuentra en la parte posterior de la máquina, bajo el pie prensatelas. Deje que sobresalga el hilo del ojo de la aguja unos 15 cm aprox.



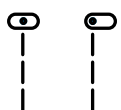
## INDICACIONES EN LA PLACA DE AGUJA


Las indicaciones contenidas en la placa de aguja ayudan a mantener una longitud de puntada adecuada desde el borde del tejido. Longitud de puntada (impacto de la aguja central) desde el borde -tal y como se muestra en el dibujo.


Valores expresados en la placa	10	15	20	3/8	4/8	5/8	6/8
Longitud en cm	1.0	1.5	2.0	1.0	1.3	1.6	1.9




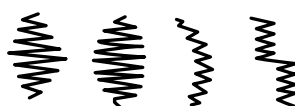
## USOS DE PATRONES


 PUNTADA RECTA (A,B) se puede utilizar en gran cantidad de trabajos de costura como por ejemplo: pespuntos, dobladillos, fruncido, acolchado, costura de cremalleras, cordones, hilvanes, etc. y muchos otros. Utilice un prensatelas universal o un pie especial (para cremalleras, dobladillos, acolchado, fruncido etc.).

 ZIGZAG (coloque el selector de patrón entre C y E para conseguir el ancho de puntada deseado) es otra de las puntadas básicas de la máquinas de coser. Se utiliza en costura de bordes, confección de botones, ojales, también para bordado y puntadas de raso decorativas (zigzag muy concentrado). Utilice un prensatelas universal o un pie especial (para botones, ojales, puntadas de raso, bordado etc.)

 PUNTADA TRIPLE (ZIGZAG ELÁSTICO - J) se utiliza en el acabado de bordes de tejidos elásticos (p. ej. bañadores de licra) o en tejidos que tienden a arrugarse tras la puntada. Esta puntada se contrae junto con el tejido. Es igualmente ideal para el zurcido y arreglo de rasgaduras y costura de elásticos. Dirija la puntada sobre el borde del tejido y, a continuación recorte el trozo de tela sobrante. Utilice un pie prensatelas universal.

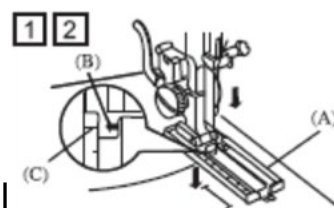
 PUNTADA ELÁSTICA TRAPEZOIDAL (L) especialmente útil en la inserción de elásticos de gran anchura (superior a 3 mm) como p. ej. en mangas de ropa infantil. También se puede usar para coser tejidos gruesos o unir los bordes de dos materiales. Utilice un pie prensatelas universal.

 PUNTADA DE RASO DECORATIVA (F,G,H,I) como su propio nombre indica se utilizan fundamentalmente en costura decorativa. La apariencia más atractiva de esta puntada se consigue ajustando la longitud de la puntada entre 0,5-1.

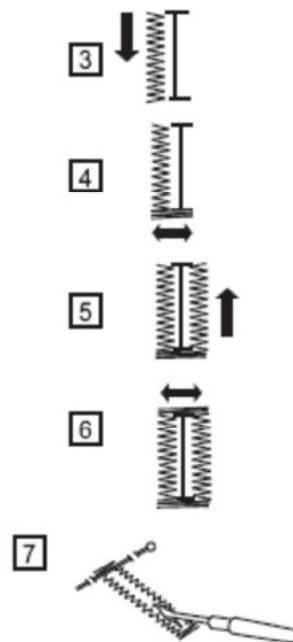
 PUNTADA INVISIBLE (K) para materiales muy rígidos utilizados en dobladillos y perneras de pantalones - no son visibles en la superficie del tejido. Al coser con esta puntada se debe elegir un hilo de un color idéntico al del tejido. Utilice un prensatelas universal y una guía para puntada invisible o un pie especial para puntada invisible.

## OJALES

1. Sitúe un botón en una muestra de tejido y marque su principio y final para determinar la longitud del agujero.
2. Coloque el pie prensatelas con la escala hacia delante. Traslade las medidas del agujero en el tejido hacia la escala del pie prensatelas. Ajuste el pie prensatelas de modo que el punto C sea tangente al punto B del tejido. Baje el pie.



3. Ajuste el selector de patrón en la posición [ ] (lado izquierdo del ojal). Baje la aguja en la parte del tejido donde se debe realizar el agujero. Coser por el lado izquierdo, dependiendo del tamaño del agujero, hasta que el trineo se mueva al punto A (principio del agujero). Detenga la máquina y levante la aguja hasta su posición más alta, cuando se encuentre en el lado izquierdo de la puntada.
4. Ajuste el selector de patrón en una posición en la que pueda hacer la presilla con 4-6 puntadas, a continuación, girando el volante hacia usted, retire la aguja de la tela, dejándola al lado derecho de la puntada.
5. Ajuste el selector de patrón en la posición 3 (lado derecho del ojal). Cosa el lado derecho a la misma longitud que ha hecho anteriormente con el izquierdo. Detenga la máquina justo en el momento en que termine de coser el borde derecho del agujero y se encuentre exactamente en el extremo izquierdo opuesto. Introduzca la aguja en el tejido dejándola al lado derecho de la puntada.
6. Ajuste el selector de patrón en una posición en la que pueda hacer la presilla con 4-6 puntadas, deje la aguja en una posición superior al lado izquierdo de la puntada.
7. Una vez realizados los ojales, eleve el prensatelas y retire el tejido de la máquina. Corte los hilos. Corte el agujero con un abridor de ojales. Tenga cuidado de no cortar las puntadas.



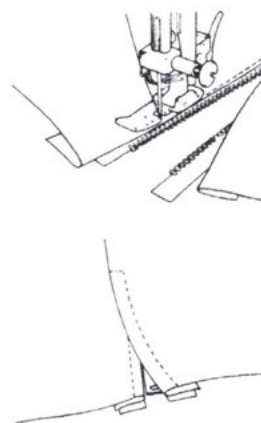
## INSERCIÓN DE CREMALLERAS

Elija puntada recta "A".

Ajuste la longitud de la puntada entre 1,5-4.

Ajuste la tensión del hilo superior en intervalos de 4-6, dependiendo de si se cose el lado derecho o izquierdo de la cremallera, el prensatelas debe encontrarse siempre en el tejido junto a los dientes de la cremallera.

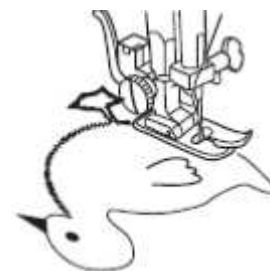
1. Ponga el pie adecuado para cremalleras.
2. Coloque la cremallera sobre la tela a la que se va a coser, y a continuación las dos superficies bajo el pie prensatelas.
3. Al coser la parte izquierda de la cremallera, el pie debe encontrarse al lado derecho de la aguja.
4. Coloque el pie prensatelas de forma que la puntada se realice lo más cerca posible de los dientes de la cremallera.
5. Coloque el pie prensatelas al lado izquierdo, de forma que se pueda coser el lado derecho de la cremallera. Cosa igualmente esta parte lo más cerca posible de los dientes de la cremallera.
6. Levante el prensatelas y deslice la cremallera hasta que el pie llegue al cierre de la cremallera.





## INSERCIÓN DE APLICACIONES

1. Elija puntada zigzag (entre C-E).
2. Ajuste la longitud de la puntada a: 0,5-1.
3. Coloque la regulación de tensión del hilo superior en un intervalo de 1-4.
4. Ajuste la presión del prensatelas en 2.
5. Utilice un pie prensatelas universal.
6. Fije o planche el material sobre la tela en la que se va a realizar la aplicación.
7. Cosa bien la aplicación teniendo mucho cuidado de no rebasar sus bordes.
8. Para redondear la costura deje la aguja en la tela, eleve el prensatelas y gire suavemente el tejido en la dirección deseada.
9. Corte el borde de la aplicación que ha quedado fuera de la puntada.



## CONSERVACIÓN

**PRECAUCIÓN:** Antes de realizar cualquier trabajo de mantenimiento desconecte la máquina de la red eléctrica.

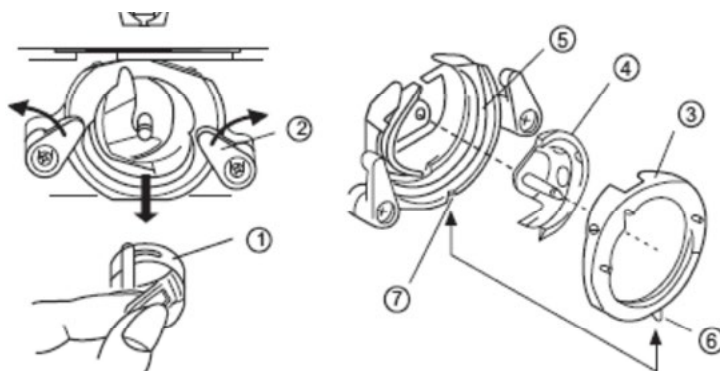
## LIMPIEZA DE LA LANZADERA

La lanzadera se debería limpiar regularmente, para evitar, entre otras cosas, la rotura del hilo o una puntada incorrecta.

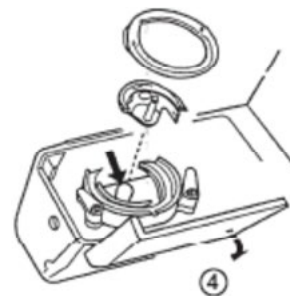
Desmontaje de la lanzadera:

- Ajuste la aguja en la posición más alta girando manualmente el volante hacia usted.
- Abra la tapa de la lanzadera y cambie el carrete.
- Gire las abrazaderas (2) en la dirección que se muestra en el dibujo para retirar el anillo de la lanzadera (3).
- Sujételo por el émbolo central de la lanzadera (4) y retírelo.

1. Carrete
2. Pinzas de fijación del anillo de la lanzadera
3. Anillo de la lanzadera
4. Lanzadera
5. Jaula de la lanzadera
6. Lengüeta de posición del anillo
7. Ranura de la jaula de la lanzadera



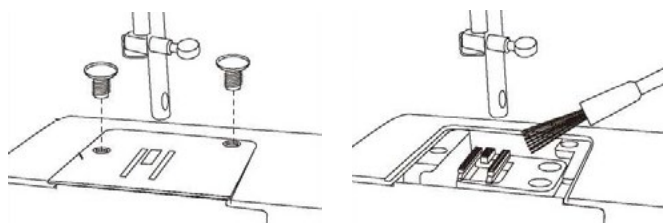
1. Elimine el polvo y los restos de tela del anillo (3) y de la lanzadera (4).
2. Ponga una gota de aceite en la jaula de la lanzadera (ver dibujo)
3. Monte de nuevo todas las piezas de la lanzadera comenzando por la propia lanzadera (4) - sujétela por el émbolo y colóquela tal y como se muestra en el siguiente dibujo.
4. A continuación coloque el anillo (3) en la jaula de la lanzadera, de tal forma que la lengüeta del anillo (6) esté colocada hacia abajo, y se encuentre exactamente en la ranura de la jaula de la lanzadera.
5. Gire las pinzas de fijación del anillo (2) hasta la posición de partida.
6. Coloque el carrete con la canilla.



## LIMPIEZA DE LOS DIENTES DEL TRANSPORTADOR

1. Afloje el soporte de la aguja y cambie la aguja. Retire el pie prensatelas.
2. Afloje los tornillos situados en la placa de aguja y retírelos.
3. Limpie los dientes del transportador con un pincel y monte de nuevo la placa de aguja.
4. Para preparar la máquina para coser de nuevo, vuelva a apretar la aguja y coloque el pie prensatelas.

PRECAUCIÓN: Si la máquina se usa de forma intensiva, hay que limpiar regularmente los dientes del transportador.



## LUBRICACIÓN DE LA MÁQUINA

PRECAUCIÓN: Para lubricar la máquina utilice únicamente el aceite recomendado por el fabricante o el adquirido en un servicio técnico autorizado.

1-2 gotas de aceite son suficientes para lubricar la máquina, una cantidad superior podría manchar la tela al coser.

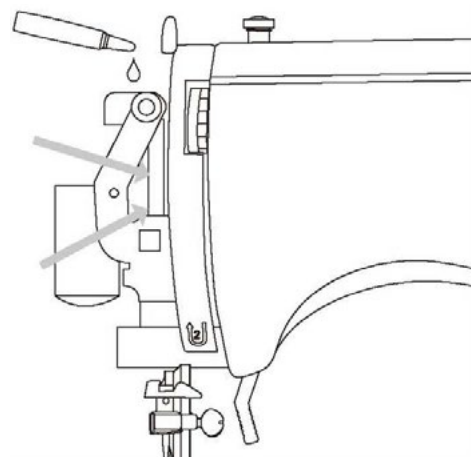
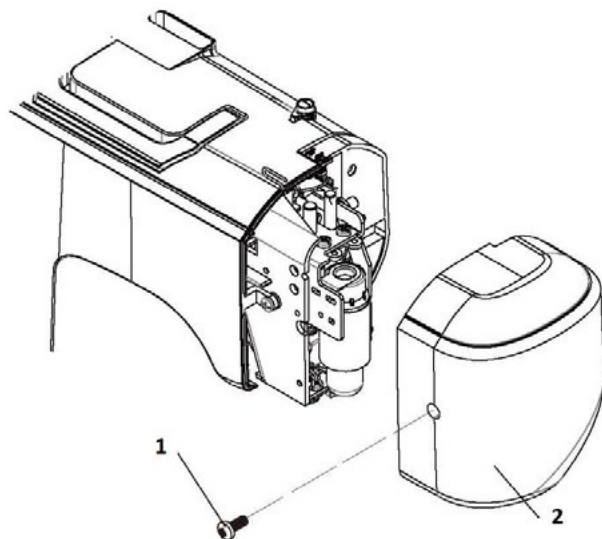
Si la máquina no funciona bien tras un largo periodo de inactividad, debe lubricarla con unas gotas de aceite antes de comenzar.

En general, se recomienda lubricar las máquinas cada 3-4 meses.

Además de la lanzadera, se deben lubricar algunos elementos móviles como p. ej. el volante de la aguja.

- Afloje el tornillo (1) y retire la cubierta (2).
- Limpie y lubrique las piezas marcadas en el dibujo con una flecha.
- Coloque la cubierta superior, apriete el tornillo.

PRECAUCIÓN: Cuando haya terminado de lubricar la máquina, coloque un pedazo de tela bajo el prensatelas y ponga la máquina en funcionamiento sin hilos (presione el pedal) durante varios minutos para eliminar el exceso de aceite.



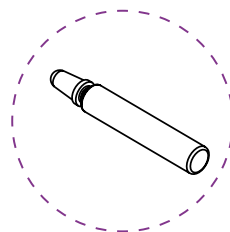
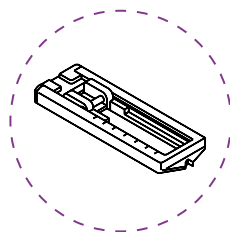
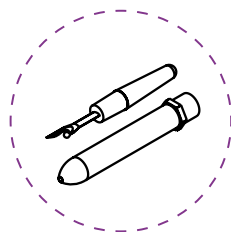
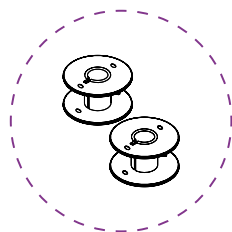
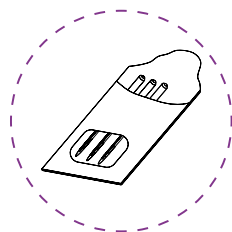
## PROBLEMAS Y SU SOLUCIÓN

Problema	Causa	Solución
El hilo superior se rompe	Hilo superior enhebrado incorrectamente	Enhebre de nuevo la máquina según las instrucciones
	Demasiada tensión en el hilo superior	Disminuya la tensión del hilo superior
	Aguja doblada o roma	Cambie la aguja por una nueva
	Aguja colocada de forma incorrecta	Coloque de nuevo la aguja según las instrucciones
	Grosor del hilo incorrecto	Elija un grosor del hilo correcto
El hilo inferior se rompe	Hilo inferior colocado incorrectamente en el carrete	Enhebre de nuevo la máquina según las instrucciones
	Los restos de hilo y hebras bloquean el balanceo de la lanzadera	Limpie el carrete y la lanzadera
	Carrete dañado	Sustituya el carrete

La aguja se rompe	Aguja colocada de forma incorrecta	Coloque de nuevo la aguja según las instrucciones
	Aguja doblada o roma	Cambie la aguja por una nueva
	Demasiada tensión en el hilo superior	Apriete el tornillo del soporte de la aguja
	Demasiada tensión en el hilo superior	Disminuya la tensión del hilo superior
	La tela no se desliza al coser	Compruebe que el transportador está encendido
	Aguja demasiado delgada	Elija un tamaño de aguja adecuado para el tejido
	Selector de patrón ajustado con la aguja bajada	Elija siempre la puntada en el selector con la aguja colocada en su posición más alta
La máquina salta la puntada	Aguja colocada de forma incorrecta	Coloque de nuevo la aguja según las instrucciones
	Aguja doblada o roma	Cambie la aguja por una nueva
	Grosor del hilo o tamaño de aguja incorrecto	Elija un tamaño de aguja y un tipo de hilo adecuado para el tejido
	Hilo superior enhebrado incorrectamente	Enhebre de nuevo la máquina según las instrucciones
El tejido se arruga o se ondula al coser	Demasiada tensión en el hilo superior	Disminuya la tensión del hilo superior
	Hilo superior enhebrado incorrectamente	Enhebre de nuevo la máquina según las instrucciones
	Puntada demasiado larga. Si cose tejidos muy delgados, coloque sobre él un trozo de papel o fieltro	Disminuya la longitud de la puntada
La máquina enrolla el hilo	Tensión demasiado baja del hilo superior	Aumente la tensión del hilo superior
	Grosor del hilo o tamaño de aguja incorrecto	Elija un tamaño de aguja y un tipo de hilo adecuado para el tejido

El tejido no se desliza durante la costura	Los restos de hilo y hebras bloquean los dientes del transportador	Limpie los dientes del transportador
	El transportador está apagado	Conecte el transportador
	Puntada demasiado corta	Aumente la longitud de la puntada
El tejido no se desliza con fluidez	La longitud de la puntada tiene un valor 0	Aumente la longitud de la puntada
La máquina no funciona	Se termina el hilo inferior en el carrete	Bobine el hilo en la canilla
	La máquina no está conectada a la red	Coloque el enchufe en el contacto
	El interruptor de la máquina se encuentra en la posición „0”	Ajuste el interruptor a la posición „1”
	El volante está desconectado en la posición de bobinado del canillero	Dirija el volante hacia la izquierda
	Hilo enganchado en el émbolo del canillero	Coloque correctamente la canilla en el carrete
La bombilla no se enciende	El interruptor de la máquina se encuentra en la posición „0”	Ajuste el interruptor a la posición „1”
	La bombilla se ha fundido	Cambie la bombilla
La máquina hace demasiado ruido o es demasiado lenta	Hilo enganchado en el émbolo del canillero	Coloque correctamente la canilla en el carrete
	Los restos de hilo y hebras bloquean los dientes del transportador	Limpie los dientes del transportador
	La máquina no está lubricada correctamente	Lea detenidamente la sección dedicada al mantenimiento de la máquina

## ACCESSORIES



## EXIGENCES DE SECURITE

Il faut respecter les règles de sécurité de base pendant l'exploitation d'un appareil électrique.

Il faut connaître des recommandations ci-dessous avant de commencer à utiliser la machine.

### **ATTENTION : Afin d'éviter des électrocutions :**

1. Il ne faut pas laisser la machine branchée au réseau sans surveillance. Il faut retirer la fiche de la prise de contact après chaque utilisation ou avant de commencer le nettoyage et le graissage de la machine.
2. Débrancher la machine de l'alimentation avant de changer l'ampoule. L'ampoule doit être changée en une ampoule du même genre 15 W.
3. La machine doit être débranchée de l'alimentation pendant l'enfilage du fil supérieur, la pose du bobineur, le changement d'aiguille, le changement du pied, etc.  
ATTENTION : Il faut respecter les recommandations ci-dessous afin d'éviter des brûlures, des incendies, des électrocutions ou des blessures :
4. Ne permettez pas que la machine à coudre soit utilisée comme un jouet. Il faut garder toutes les précautions si la machine est utilisée par les enfants ou en leur présence.
5. La machine ne doit être utilisée que dans les objectifs décrits dans la présente notice. Il ne faut utiliser que les pièces conseillées par le constructeur et indiquées dans la présente notice.
6. Il est interdit d'utiliser la machine quand le câble ou la fiche sont endommagés ou quand il y a des perturbations dans le fonctionnement, quand la machine a été heurtée ou endommagée ou quand elle restait en contact avec de l'eau. Dans ce cas il faut se rendre au point agréé de service le plus proche, dans le but d'effectuer une révision, réparation ou des réglages électriques ou mécaniques nécessaires.
7. Il ne faut pas mettre la machine en marche dans le cas où les entrées d'air assurant la ventilation sont bloquées. Il faut faire attention à ce que les ouvertures de ventilations de la machine et de la pédale soient libres de tout encrassement, des restes de tissus et de poussière.
8. Il est interdit d'insérer des objets dans ces ouvertures.
9. La machine ne peut être utilisée à l'air libre, elle ne peut être utilisée que dans une pièce sèche.
10. La machine ne peut pas être utilisée près des vaporisateurs ni dans les pièces où de l'oxygène est utilisé.
11. Permettre un libre accès au contact en branchant la machine dans la prise de courant afin de pouvoir rapidement la débrancher de la source d'alimentation en cas de risque. Toujours dérouler tout le câble d'alimentation.
12. Il faut faire attention à ce que le câble ne touche pas une surface chaude et ne crée pas de risque de trébuchement ou d'accrochement.

13. Afin d'arrêter la machine il faut régler l'interrupteur en position STOP (« 0 ») et ensuite retirer la fiche de la prise.
14. Il est interdit de tirer le câble pour débrancher la machine, dans ce but il faut tirer la fiche.
15. Il faut faire attention à ce que les doigts des mains ne restent pas en contact avec les parties mobiles de la machine.
16. Il faut toujours utiliser la plaque à aiguille appropriée. La plaque inappropriée peut casser l'aiguille.
17. Il est interdit d'utiliser des aiguilles tordues.
18. Il ne faut pas tirer le tissu ni le pousser pendant la couture. Cela pourrait endommager l'aiguille.
19. Il faut toujours laisser l'aiguille en position la plus haute après avoir terminé de coudre afin d'éviter de casser l'aiguille ou endommager la machine.
20. En effectuant des actions quelconques près de l'aiguille, p.ex. enfilage, changement de l'aiguille, changement du bobineur, changement du pied, etc. il faut mettre l'interrupteur en position (« 0 »).
21. Avant de commencer les travaux d'entretien décrits dans la notice il faut débrancher la machine de l'alimentation.

### **CONSERVER LA PRESENTE NOTICE**

La machine est conçue pour un usage domestique uniquement.

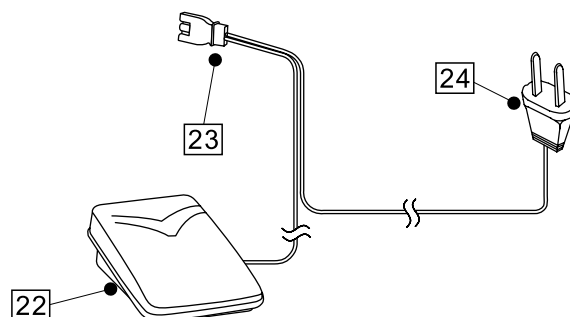
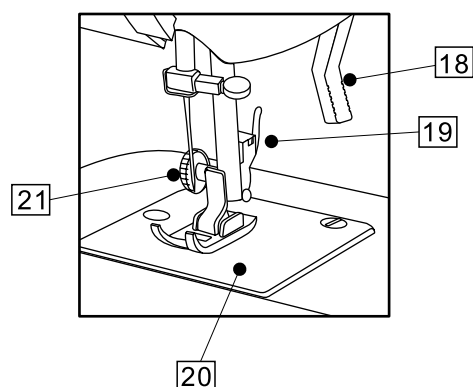
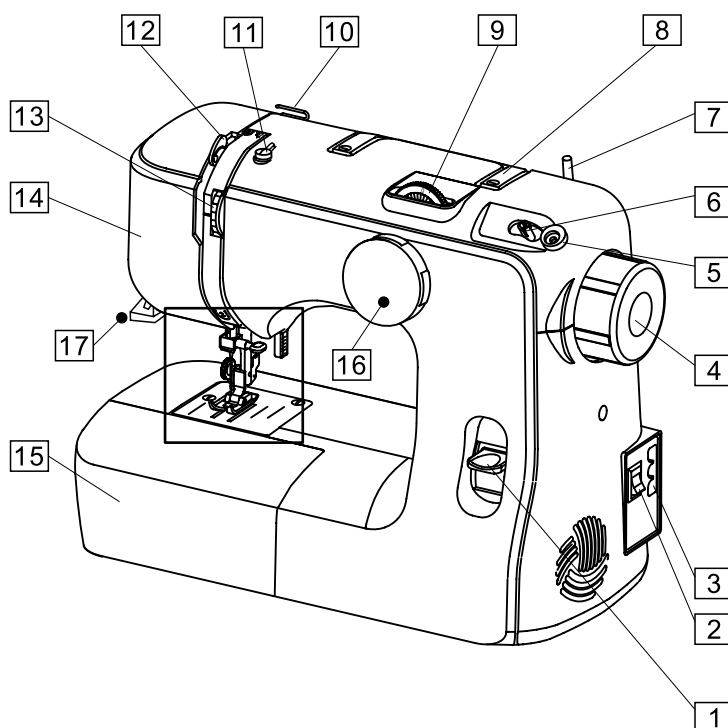
## TABLE DES MATIERES

EXIGENCES DE SECURITE	94
PARTIES COMPOSANTES DE LA MACHINE	97
BRANCHEMENT DE LA MACHINE	98
DEMARREUR A PIED (PEDALE)	98
AMPOULE	98
BRAS LIBRE	99
BOITE POUR LES ACCESSOIRES	99
CHANGEMENT DU PIED (SYSTEME MATIC)	99
MISE EN PLACE DE L'AIGUILLE	100
RETIRER ET REMETTRE LE BOBINEUR	100
ENROULEMENT DU FIL SUR LA BOBINE	101
METTRE LA BOBINE SUR LE BOBINEUR	102
ENFILAGE DU FIL SUPERIEUR	102
RETIRER LE FIL INFERIEUR	103
REGULATION DE LA TENSION DU FIL SUPERIEUR	104
TENSION DU FIL POUR LE POINT ZIG-ZAG	104
CHOIX DU POINT	105
REGULATION DE LONGUEUR DU POINT	105
REGULATION DE LA TENSION DU FIL INFERIEUR	105
COUTURE EN MARCHE ARRIERE	105
DEBUT DE LA COUTURE	106
DESIGNATIONS SUR LA PLAQUE A POINTS	106
APPLICATION DES POINTS	107
COUTURE DE BOUTONNIERES	107
COUTURE DES FERMETURES A GLISSIERE	108
COUTURE DES APPLICATIONS	109
ENTRETIEN ET NETTOYAGE	109
CHANGEMENT, NETTOYAGE ET LUBRICATION DU GRIFFE	110
NETTOYAGE DES DENTS DU TRANSPORTEUR	110
LUBRICATION DE LA MACHINE	110
PROBLEMES ET SOLUTIONS	111
ACCESSOIRES	113



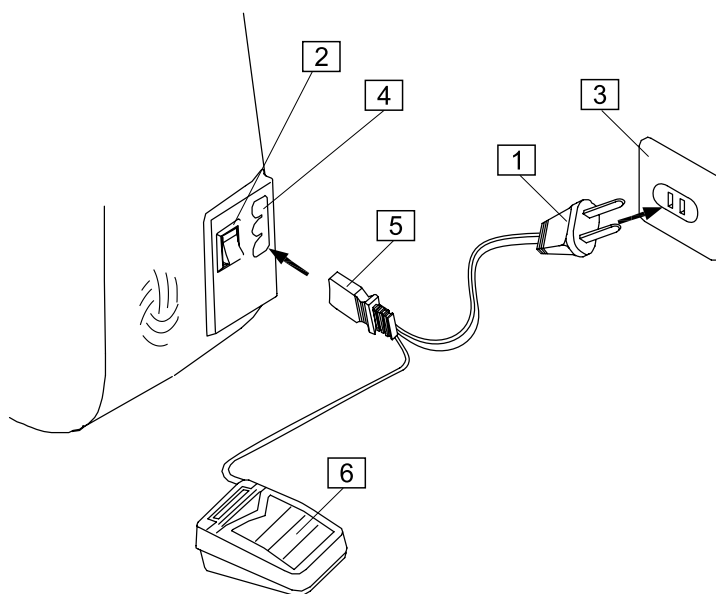
## PARTIES COMPOSANTES DE LA MACHINE

1. Levier de la couture en marche arrière
2. Commutateur d'alimentation
3. Prise d'alimentation
4. Poulie de la bobine
5. Limiteur d'enroulement de la bobine
6. Broche d'enroulement de la bobine
7. Pivots de la bobine
8. Poignées de transport
9. Régulation de la longueur du point
10. Plaque de guidage du fil
11. Plaque de guidage du fil
12. Déchiqueteur
13. Tendeur
14. Plaque frontale
15. Table de travail et caisse d'outils
16. Touche du choix du point
17. Coupe-fil
18. Levier du soulèvement du pied presseur
19. Poignée du pied presseur.
20. Plaque à aiguille
21. Vis du pied presseur
22. Démarreur à pied (pédale)
23. Fiche de la machine
24. Fiche d'alimentation



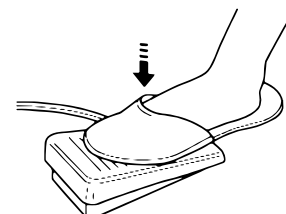
## BRANCHEMENT DE LA MACHINE

Avant de brancher la machine à l'alimentation assurez-vous que l'appareil soit adapté à la tension locale. Assurez-vous que l'interrupteur (2) d'alimentation est en position d'arrêt « 0 ». Branchez le démarreur (6) à la machine à l'aide de la fiche (5) et branchez la fiche de câble d'alimentation (1) à la prise (3). Quand toutes les indications ci-dessus sont remplies mettez la machine en marche en réglant l'interrupteur d'alimentation (2) en position « I ». L'éclairage s'allume en même temps.



## DEMARREUR A PIED (PEDALE)

Il faut appuyer sur le démarreur afin de commencer la couture. La vitesse de couture est réglée à l'aide du démarreur. Plus nous appuyons sur le démarreur, plus vite la machine coud.

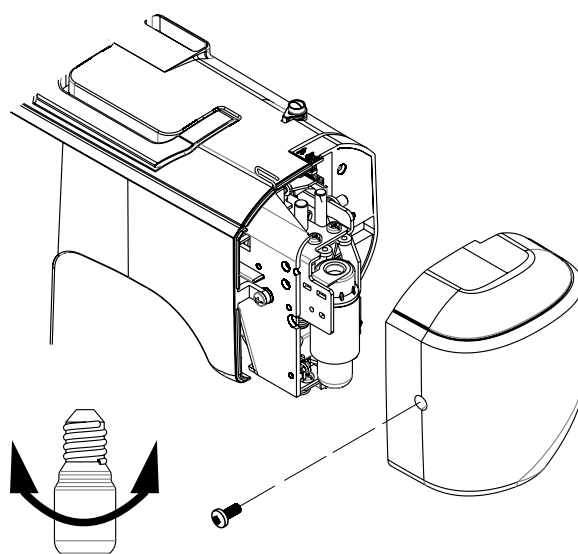


## AMPOULE

**ATTENTION : Débrancher la machine de l'alimentation électrique en retirant la prise avant de changer l'ampoule.**

L'ampoule se trouve sous le capot arrière de la machine. Suivez la notice ci-dessous pour changer l'ampoule:

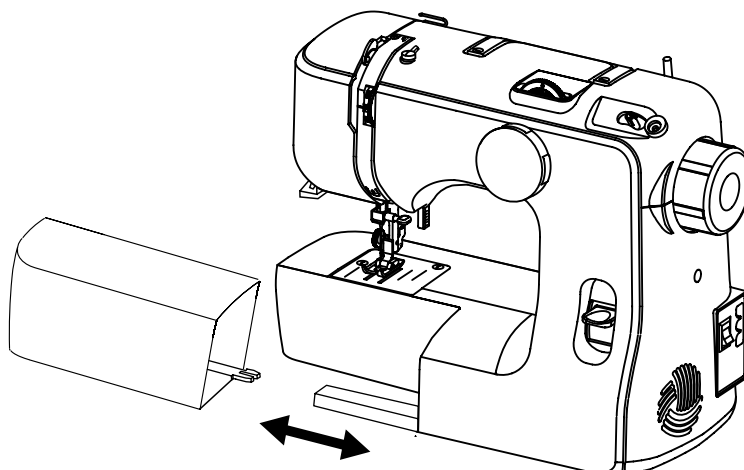
- Desserrez la vis de la plaque frontale de la machine
- Enlever la plaque frontale
- Dévisser l'ampoule vers la gauche
- Installer une nouvelle en vissant vers la droite
- Reposer la plaque frontale, visser la vis et remettre la pastille.



## BRAS LIBRE

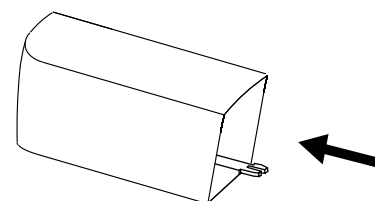
Afin d'obtenir le bras libre il faut avancer la tablette vers la gauche comme l'indique le dessin ci-dessous.

Après avoir avancé la tablette nous obtenons le bras libre qui facilite la couture des éléments difficilement accessibles des vêtements.



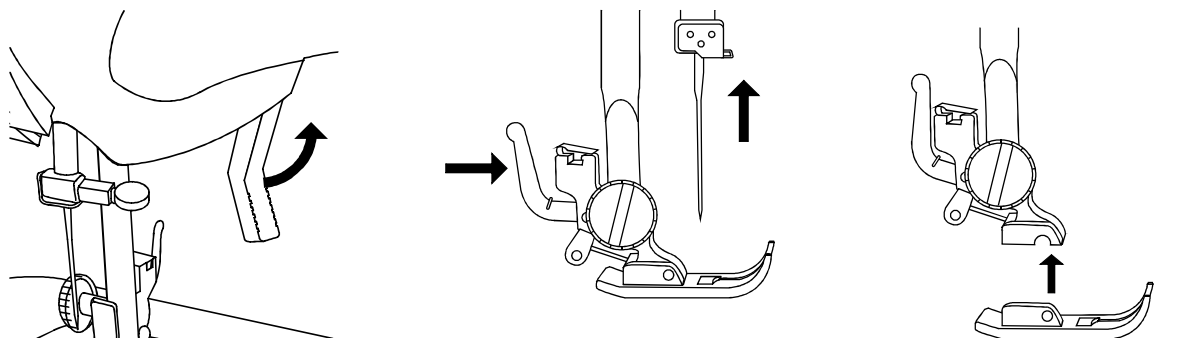
## BOITE POUR LES ACCESSOIRES

Les accessoires sont stockés à l'intérieur de la table comme l'indique l'image ci-contre.



## CHANGEMENT DU PIED (SYSTEME MATIC)

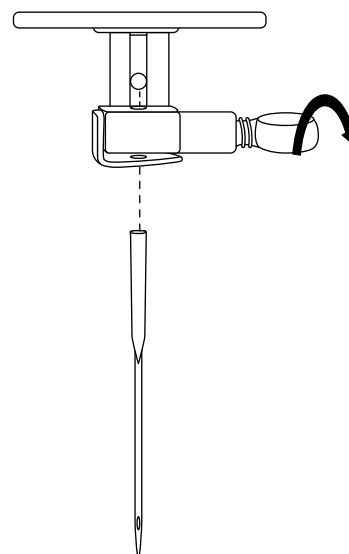
- Tourner la roue volante vers soi de manière à ce que l'aiguille se trouve dans la plus haute position.
- Soulever le pied presseur s'il est abaissé.
- Appuyer vers soi le levier relâchant la poignée du pied presseur.
- Le pied presseur va se libérer du fermoir.
- Placer le pied presseur voulu sur la plaque à points sous la poignée du pied presseur de manière à ce que la coupure dans la poignée se trouve juste au-dessus du pivot du pied presseur.
- Baisser le levier du pied presseur et l'appuyer sur le pied presseur afin que le mécanisme de fermeture du pied presseur se mette en marche.



## MISE EN PLACE DE L'AIGUILLE

Avant de commencer à changer l'aiguille il faut débrancher la machine de l'alimentation.

- Placer l'aiguille dans la plus haute position en tournant la roue volante vers soi.
- Abaissez le pied presseur.
- Afin de sortir l'aiguille il faut tourner molette de la poignée de l'aiguille dans le sens inverse des aiguilles d'une montre.
- Dégagez l'aiguille en place.
- Posez la nouvelle aiguille avec le côté plat tourné vers l'arrière et poussez la entièrement vers le fond.
- Resserrez ensuite fermement la vis de blocage.

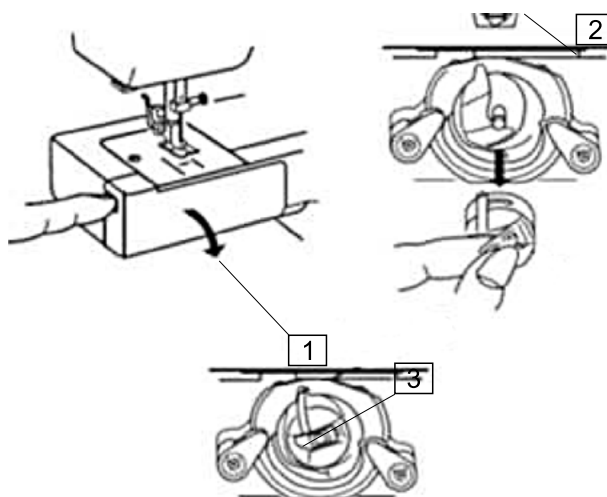


N'utiliser que des aiguilles de bonne qualité. Système: 130/705 H.

Changez les aiguilles tordues et émoussées qui font souvent que la machine fait des nœuds ou laisse passer les points et même peuvent causer un endommagement des mécanismes de la machine. Il ne faut pas non plus oublier de bien choisir la taille de l'aiguille compte tenu l'épaisseur du tissu cousu (plus le tissu est épais, plus l'aiguille est épaisse - plus grande taille : 70,80, 90, 100). Il est conseillé d'utiliser pour les tissus extensibles (en stretch) des aiguilles à billes.

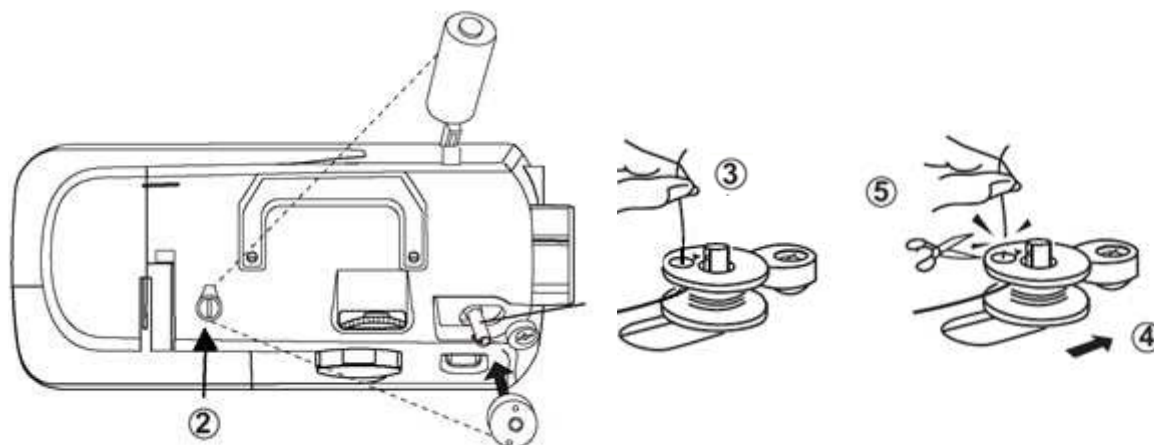
## RETIRER ET REMETTRE LE BOBINEUR

- Avancer la tablette vers la gauche et ouvrir le couvercle de la griffe (1).
- Placer l'aiguille dans la plus haute position en tournant la roue volante vers soi.
- Retirer la canette de la machine en la tenant par le ressort (2).
- En remettant la canette placer la goupille (3) dans la coupure de la plaquette de la griffe.

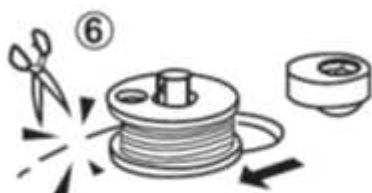


## ENROULEMENT DU FIL SUR LA BOBINE

1. Poussez la roue volant à droite comme indiqué sur l'image (1).  
**Attention:** Dans cette position, quand nous appuyons sur le démarreur, l'aiguille ne va pas se déplacer- le moteur travaille mais la pas la machine.
2. Mettez la bobine avec le fil sur un des supports. Tirer le fil de la bobine et le faire passer par le guidage sur le couvercle supérieur (2).

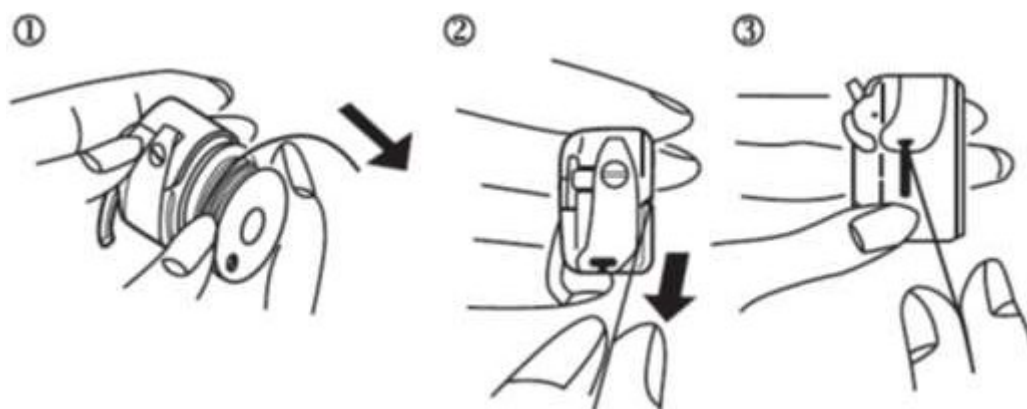


3. Faire passer le fil par le trou dans la bobine de l'intérieur vers l'extérieur (3) et mettre la bobine sur le pivot de la canette.
4. Poussez le pivot avec la bobine vers la droite.
5. Retenir le bout du fil et appuyer sur le démarreur en commençant l'enroulement. Arrêter la machine après avoir enrouler quelques bobines et couper le fil près du trou de la bobine.
6. Allumez à nouveau la machine en appuyant sur le démarreur. Arrêtez la machine quand la bobine sera complètement enroulée. Déplacez le pivot vers la gauche (6) et ensuite coupez le fil.
7. Enfoncez la roue volant vers la gauche de la position de sortie. Dans cette position après avoir appuyer le démarreur, l'aiguille se déplacera à nouveau.



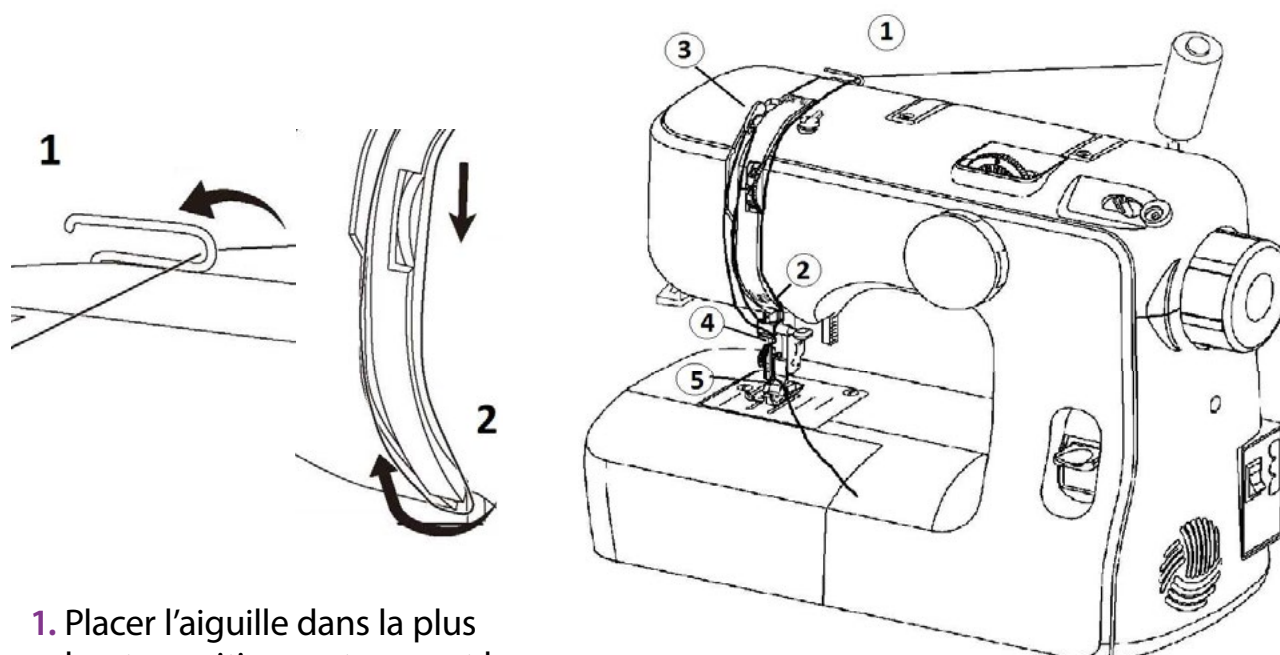
## METTRE LA BOBINE SUR LE BOBINEUR

1. Placez la bobine enfilée sur la canette. Assurez-vous que le fil se déroule dans le sens des aiguilles d'une montre comme indiqué sur l'image.
2. Faire passer le fil par la fissure de la canette.
3. Ensuite faire passer le fil par le ressort de réglage de la tension du fil jusqu'au trou de sortie.
4. Faire sortir au moins 10 cm du fil en dehors de la canette.



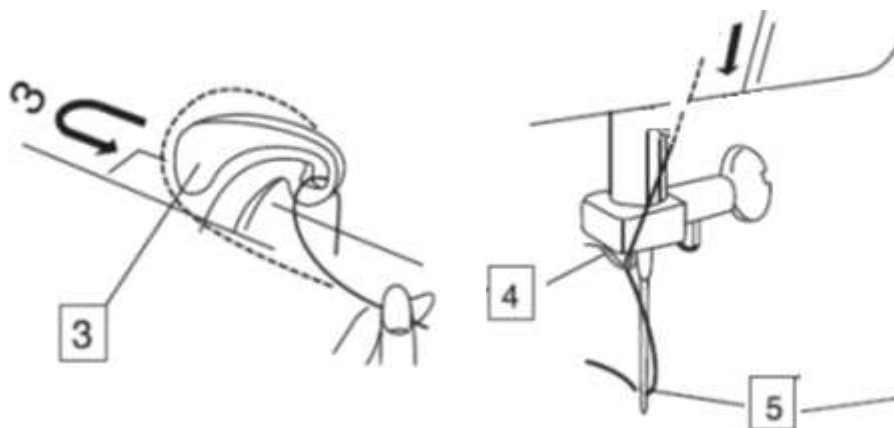
## ENFILAGE DU FIL SUPERIEUR

Le mauvais ordre de l'enfilage ou le mauvais guidage du fil peut causer la rupture du fil, le passage des points, le plissage du tissu.



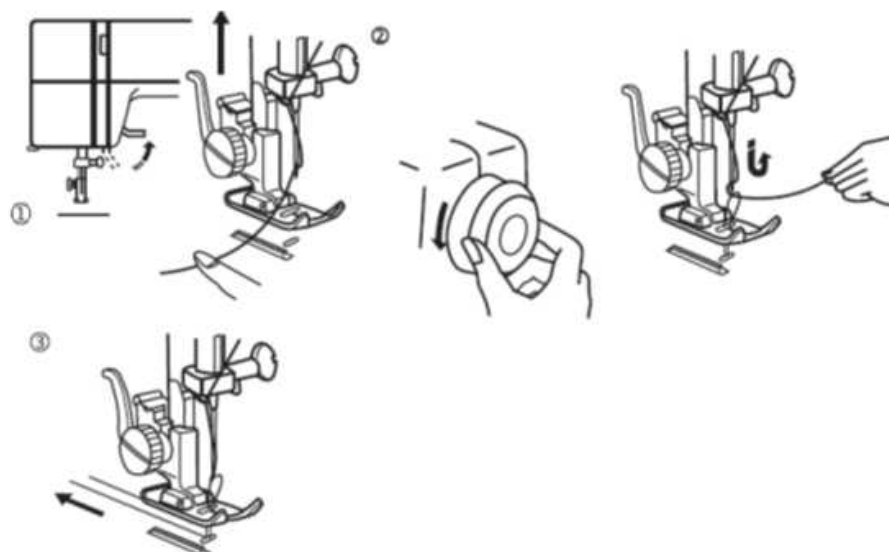
1. Placer l'aiguille dans la plus haute position en tournant la roue volante vers soi et relever le pied presseur.
2. Placer la bobine avec le fil sur le support de manière à ce que le fil se déroule par derrière - comme indiqué sur l'image.

3. Faire passer le fil par le guidage (1) en introduisant le fil du côté droite.
4. Ensuite faire passer le fil vers le bas et le faire passer par les disques du tendeur du fil supérieur (2).
5. Remontez le fil vers le haut au-dessus des disques (2) en le tendant fort.
6. Faire passer le fil du côté droit vers le côté gauche par l'œillet du releveur du fil (3).
7. Faire ensuite passer le fil vers le bas dans la direction de l'aiguille et enfiler par le guidage inférieur du fil (4).
8. Enfilez l'œillet de l'aiguille en faisant passer le fil par devant vers l'arrière (5) et faire passer en-dessous du pied presseur pour une longueur d'environ 10 cm.



## RETIRER LE FIL INFÉRIEUR

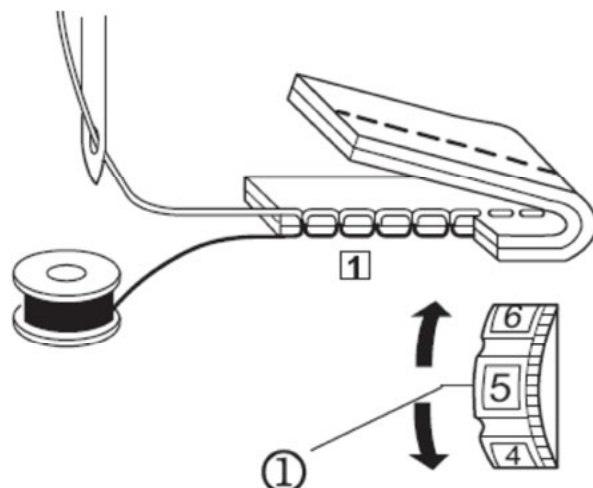
1. Soulever le pied presseur et retenir par la main gauche le fil supérieur enfilé.
2. Tourner la roue volante doucement avec la main droite vers soi jusqu'au moment où l'aiguille passe par le trou dans la plaque à points et de retour la régler dans sa plus haute position.
3. Tirez légèrement le fil supérieur en sortant en même temps le fil inférieur.
4. Faire sortir les deux fils sur une longueur d'environ 15 cm et la faire passer en-dessous du pied presseur à l'arrière de la machine.



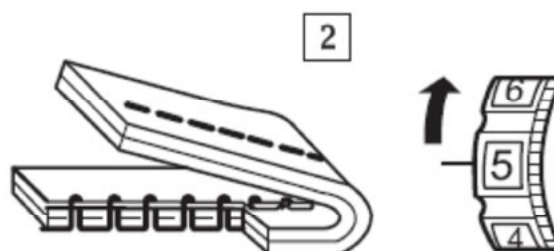
## REGULATION DE LA TENSION DU FIL SUPERIEUR

En cousant avec le point droit lors du réglage correct de la tension de la machine, le fil supérieur et inférieur devraient se joindre au milieu de deux couches du tissu.

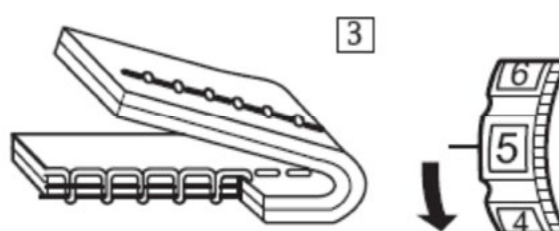
1. Vous pouvez sélectionner la rigidité de la tension à l'aide de la molette sélectrice pour la tension du fil supérieur selon l'épaisseur et le nombre de couches du tissu cousu et selon le genre du point.



2. Le fil supérieur trop serré fait que le nouage du point a lieu près de la couche supérieure du tissu ; le tissu est plissé et les points s'arrachent facilement. Diminuez dans ce cas la tension du fil supérieur en déplaçant la molette vers un numéro inférieur.

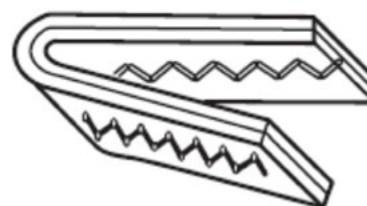


3. Le fil supérieur trop lâche fait que le nouage du point a lieu dans la couche inférieure du tissu. Augmentez dans ce cas la tension du fil supérieur en déplaçant la molette vers un numéro supérieur.



## TENSION DU FIL POUR LE POINT ZIG-ZAG

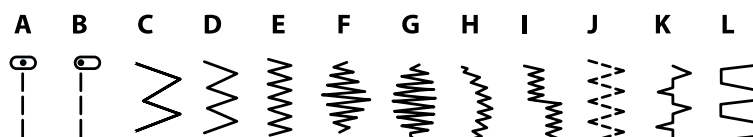
Afin d'obtenir un résultat optimum de couture avec le point zigzag, la tension doit être minimalement plus faible que dans le cas du point droit. Le fil supérieur doit se montrer minimalement sur le côté inverse du tissu.





## CHOIX DES POINTS

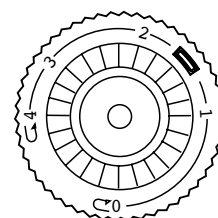
1. Avant de changer ou choisir le point il faut sortir l'aiguille du tissu.
2. Afin de choisir le point de couture, réglez la molette du choix du point sur le symbole approprié (A-L) conformément au tableau des points se trouvant sur la machine. La largeur du point n'est réglée que pour le point zigzag et peut être librement choisie entre les programmes C (point plus large) et E (point plus étroit).



## REGULATION DE LONGUEUR DU POINT

Afin de changer la longueur du point, il est nécessaire de régler le sélecteur de longueur des points situé sur le panneau central dans intervalles de 0 à 4 mm. Plus grand le numéro, plus grand le point.

 signifie le réglage approprié pour la fonction des boutonsnières



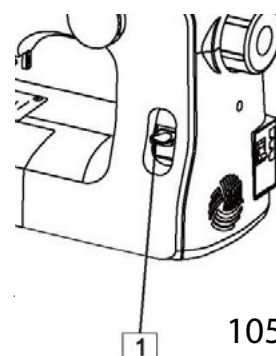
## REGULATION DE LA TENSION DU FIL INFÉRIEUR

La tension du fil inférieur ne nécessite pas en général de régulation ; elle est réglée de façon appropriée pour la plupart des travaux. La tension est correcte si le fil placé dans la bobine se déroule facilement mais en donnant tout de même une légère résistance. La régulation de la tension du fil inférieur peut être indiquée si nous cousons des tissus très fins ou très épais. La régulation peut être effectuée en serrant délicatement ou en desserrant la vis de la bobine comme l'indique l'image. Dans ce but il faut utiliser le tournevis plus petit se trouvant dans l'équipement de la machine. Afin d'augmenter la tension du fil inférieur il faut serrer la vis dans le sens des aiguilles d'une montre. Par contre afin de diminuer la tension il faut serrer la vis dans le sens inverse des aiguilles d'une montre.



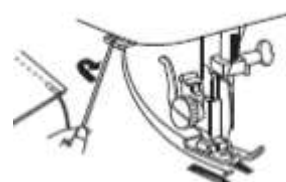
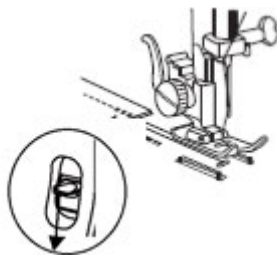
## COUTURE EN MARCHÉ ARRIÈRE

Afin de renouveler le début ou la fin de la couture nous devons coudre quelques points en marche arrière - dans ce but appuyez le bouton de couture en marche arrière (1). Afin de coudre à nouveau en avant, relâcher le bouton.



## DEBUT DE LA COUTURE

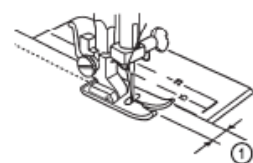
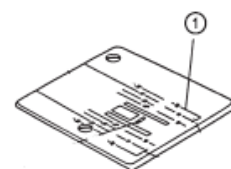
1. Toujours avant de commencer la couture normale effectuez quelques points d'essai sur un morceau coupé du tissu.
2. Relevez le pied presseur et placez le tissu.
3. Tournez la molette vers soi et introduisez l'aiguille dans le tissu. Abaissez le pied presseur. Assurez-vous que le fil est passé en-dessous du pied presseur à l'arrière. Appuyez sur le démarreur et commencez la couture.
4. Le tissu sera transporté par les dents.
5. Afin de renforcer la fin de la couture, appuyez le bouton de la couture en marche arrière et cousez quelques points en marche arrière.
6. A la fin de la couture assurez-vous que l'aiguille se trouve en haut. Afin de sortir le tissu soulevez le pied presseur et sortez le tissu à l'arrière de la machine (derrière le pied presseur).
7. Coupez le fil en utilisant p.ex. le coupe-fil se trouvant à l'arrière de la machine derrière le pied presseur. Laissez environ 15 cm de fil derrière l'œillet de l'aiguille.



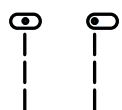
## DESIGNATIONS SUR LA PLAQUE A POINTS


Les lignes sur la plaque à points permettent de garder la distance du point du bord du tissu. La distance du point (et précisément de la frappe centrale de l'aiguille) du bord - indiquée sur l'image ci-contre.


Valeur numérique sur la plaque	10	15	20	3/8	4/8	5/8	6/8
Distance en cmt	1.0	1.5	2.0	1.0	1.3	1.6	1.9





## APPLICATION DES POINTS


 LE POINT DROIT (A, B) peut être utilisé dans plusieurs travaux, tels que le piquage, le point d'ourlet, le plissage, la couture des fermetures éclair, etc. et bien d'autres. Cousez en utilisant le pied presseur universel ou avec des pieds presseurs spécialisés (pour les fermetures éclair, pour le piquage, le plissage, etc.).

 ZIGZAG (régler la molette du choix du point entre C et E afin d'obtenir un point de la largeur voulue) est le deuxième point machine après le point droit. Il est appliqué dans le crépissage des bords, dans la couture des boutons, dans la couture des boutonniers, mais aussi de la broderie, couture décorative à l'aide des points satinés (zigzag très épais). Cousez en utilisant un pied presseur universel ou des pieds presseurs spécialisés (pour les boutons, pour le point satiné, pour la broderie, etc.).

 TRIPLE POINT ZIGZAG - J) doit être utilisé pour finir les bords du tissu sur les tissus élastiques (p.ex. maillots de bain en élasthanne) ou sur des tissus qui ont tendance à plisser après la couture. Ce point s'étend avec le tissu. Il est également excellent pour le reprisage et la réparation des déchirures, pour la couture des rubans élastiques. Cousez le point près du bord du tissu et ensuite coupez le morceau inutile du tissu. Utilisez le pied universel.

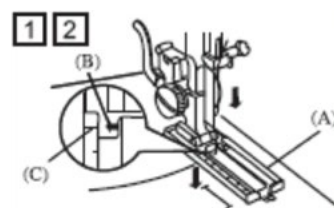
 Le POINT ELASTIQUE TRAPEZE (L) est surtout utile pour la couture des élastiques plus larges (au-dessus de 3 mm) comme p.ex. dans les manchettes des vêtements pour enfants. Il peut être également utilisé dans la couture des tissus plus épais et pour la liaison des bords de deux tissus. Utilisez le pied universel.

 Les POINTS DECORATIFS SATINES (F, G, H, I) comme le nom l'indique sont utilisés dans la couture décorative. L'aspect le plus effectif de ces points est obtenu en réglant la longueur du point entre 0,5-1.

 POINT CACHE (K) pour les matériaux plus rigides servent à coudre des rubans des jupes ou des jambes des pantalons -v sont invisibles sur le dessus du tissu. En utilisant ce point il faut choisir avec précision la couleur du fil par rapport à la couleur du tissu. Utilisez le pied presseur universel et le guidage pour le point caché ou un pied presseur spécial pour le point caché.

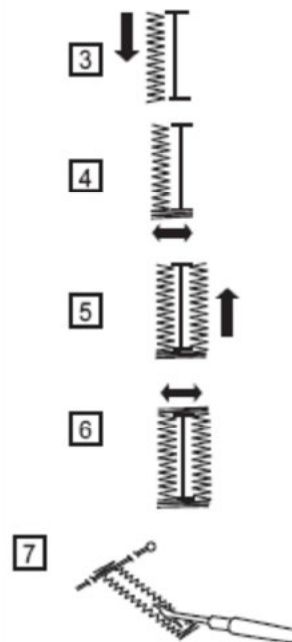
## COUTURE DE BOUTONNIERES

1. Posez le bouton sur un échantillon du tissu et marquez la pointe et la fin afin d'établir la longueur du trou.
2. Placez le pied presseur avec l'échelle vers l'avant. Déplacez les marques des longueurs de la boutonnière du tissu sur l'échelle sur le pied presseur. Réglez le pied presseur afin que le point C joigne le point B sur le tissu, Abaissez le pied



presseur.

3. Réglez la molette du choix du point en position (côté gauche de la boutonnière). Abaissez l'aiguille sur la partie du tissu où la boutonnière doit être effectué. Cousez le côté gauche vers le bas conformément à la taille de la boutonnière jusqu'à ce que le guidage se déplace jusqu'au point A (pointe du trou). Arrêtez la machine, soulevez l'aiguille jusqu'à la plus haute position quand elle se trouvera du côté gauche du point.
4. Réglez la molette du choix du point en position. Afin de faire la boutonnière cousez 4-6 coutures, ensuite en tournant la roue volante vers soi sortez l'aiguille du tissu en la laissant du côté gauche du point.
5. Réglez la molette du choix du point en position (côté droit de la boutonnière). Cousez le côté droit sur la même longueur que le côté gauche auparavant. Arrêtez la machine au moment où vous finirez de coudre le bord droit de la boutonnière et quand elle sera précisément en face du bout gauche. Sortez l'aiguille du tissu en la laissant du côté droit du point.
6. Réglez la molette du choix du point en position. Afin de faire la boutonnière cousez 4-6 coutures, ensuite laissez l'aiguille en position haute du côté gauche du point.
7. Après avoir fini de coudre les boutonnières levez le pied presseur et sortez le tissu de la machine. coupez les fils. Coupez la boutonnière en utilisant le coupe-fil. Prenez soin de ne pas couper les points.



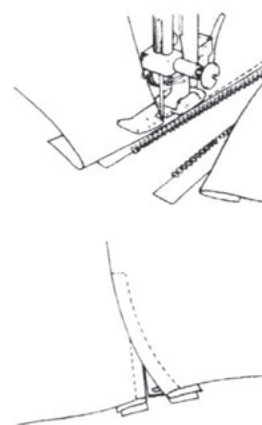
## COUTURE DES FERMETURES A GLISSIERE

Choisissez le point droit « A ».

Réglez la longueur du point entre 1,5-4. Réglez la tension du fil supérieur entre 4-6.

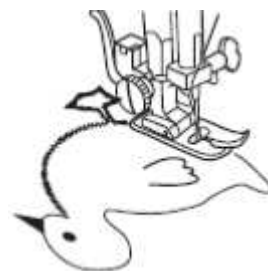
Par rapport au côté droit ou gauche cousu, le pied presseur doit toujours se trouver sur le tissu à côté des dents de la fermeture à glissière.

1. Pied presseur pour les fermetures à glissière.
2. Placez la fermeture sur le tissu auquel il doit être cousu et ensuite mettez les deux sous le pied presseur.
3. Pendant la couture du côté gauche de la fermeture éclair le pied presseur doit se trouver à droite de l'aiguille.
4. Placez le pied presseur de façon à ce que le point soit cousu le plus près possible des dents de la fermeture éclair.
5. Placez le pied presseur du côté gauche pour que la couture du côté droit de la fermeture éclair soit possible. Cousez ce côté également le plus près des dents de la fermeture éclair.
6. Levez le pied presseur et écartez la fermeture éclair avant que le pied presseur n'arrive à la poignée de la fermeture éclair.



## COUTURE DES APPLICATIONS

1. Choisissez le point zigzag (entre C-E).
2. Réglez la longueur du point sur : 0.5-1.
3. Réglez la tension du fil supérieur entre 1-4.
4. Réglez l'appui du pied presseur sur 2.
5. Utilisez le pied presseur universel.
6. Pointez ou repassez le tissu à partir duquel doit être effectuée l'application.
7. Cousez avec précision l'application en faisant attention à ce que le point ne sorte pas de son cadre.
8. En cousant les arrondis laissez l'aiguille dans le tissu, levez le pied presseur et tournez délicatement le tissu dans la direction souhaitée.
9. Coupez le bord de l'application qui est resté hors du point.



## ENTRETIEN ET NETTOYAGE

**ATTENTION : Avant de procéder à des travaux quelconques d'entretien il faut débrancher la machine de l'alimentation.**

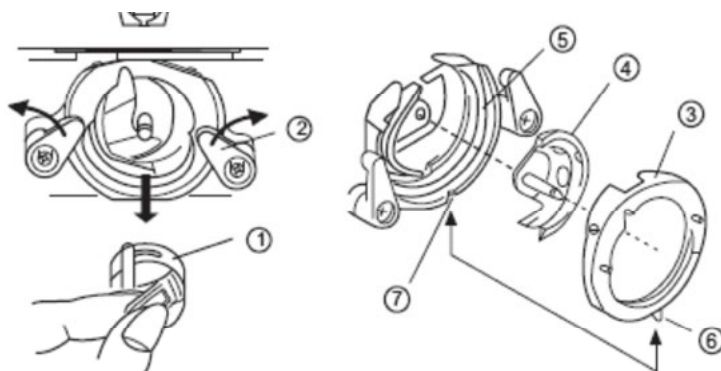
### NETTOYAGE DE LA GRIFFE

La griffe doit être régulièrement nettoyée afin d'empêcher entre autres la rupture du fil ou l'obtention d'un point incorrect.

Descente de la griffe:

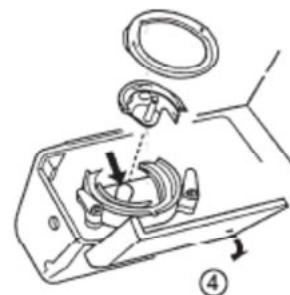
- Placer l'aiguille dans la plus haute position en tournant la roue volante vers soi.
- Ouvrez le couvercle de la griffe et retirez la canette.
- Tournez les deux brides (2) dans les directions indiquées sur l'image afin de sortir l'anneau de la griffe (3).
- Prenez par le pivot du milieu de la griffe (4) et sortez-le.

1. Canette
2. Brides de l'anneau de la griffe
3. Anneau de la griffe
4. Griffes
5. Panier de la griffe
6. Languette réglant la position de l'anneau
7. Prise du panier de la griffe



## CHANGEMENT, NETTOYAGE ET LUBRICATION DU GRIFFE

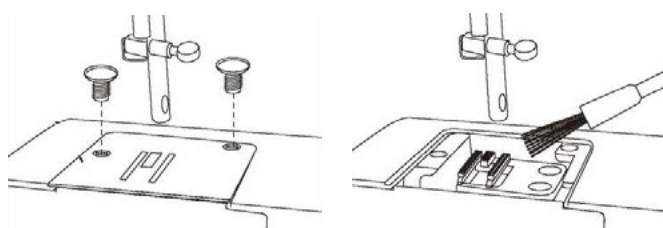
1. Supprimez la poussière et les restes de tissu de l'anneau (3) et de la griffe (4).
2. Laissez entrer une goutte d'huile sur le point du panier de la griffe (voir image)
3. Installez à nouveau toutes les pièces de la griffe en commençant par la griffe (4) - prenez-la par le pivot et remettez comme l'indique l'image ci-dessus.
4. Mettez ensuite l'anneau (3) dans le panier de la griffe de façon à ce que la languette de l'anneau (6) soit positionnée vers le bas et se trouve précisément dans la prise du panier de la griffe.
5. Tournez les brides de l'anneau (2) vers la position d'origine.
6. Placez la cannette avec la bobine.



## NETTOYAGE DES DENTS DU TRANSPORTEUR

1. Dévissez le support de l'aiguille et enlevez l'aiguille. Enlevez le pied presseur.
2. Dévissez les vis sur la plaque à points et enlevez-la.
3. Nettoyez les dents du transporteur avec un pinceau et remettez et resserrez la plaque à points.
4. Afin de préparer la machine à une nouvelle couture placez l'aiguille et remettez le pied presseur.

**ATTENTION:** Il faut souvent nettoyer les dents du transporteur si la machine est intensivement utilisée.



## LUBRICATION DE LA MACHINE

**ATTENTION:** Utilisez pour le graissage de la machine uniquement le lubrifiant recommandé par le fabricant ou acheté dans le point de service agréé.

1-2 gouttes de lubrifiant suffisent, une plus grande quantité peut causer des tâches sur les tissus cousus.

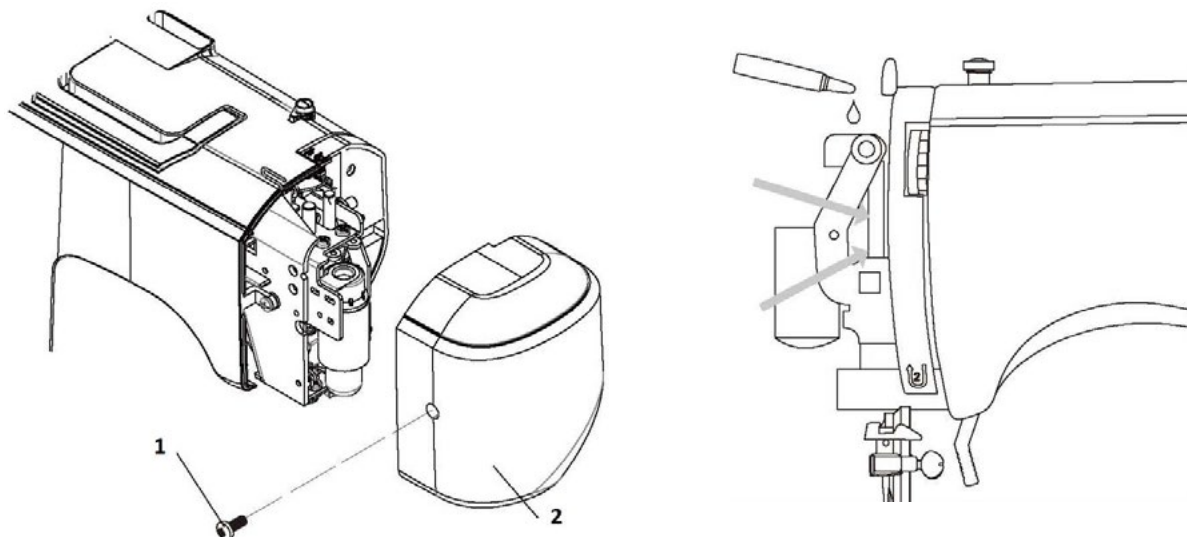
Si la machine ne travaille pas correctement après une longue période d'arrêt, il faut la lubrifier avec quelques gouttes avant la mise en marche.

Il est recommandé de lubrifier la machines tous les 3-4 mois.

Certaines pièces mobiles de la machines, telles que p.ex. la propulsion de l'aiguille nécessitent également une LUBRICATION.

- Dévissez la vis (1) et enlevez le couvercle (2).
- Nettoyez et lubrifiez les pièces désignées par une flèche sur l'image.
- Reposer la plaque frontale, visser la vis.

**ATTENTION:** Après la fin de la LUBRICATION mettez un morceau de tissu sous le pied presseur et mettez en marche la machine sans fil (appuyez sur le démarreur) quelques minutes afin d'éliminer le surplus du lubrifiant.



## PROBLEMES ET SOLUTIONS

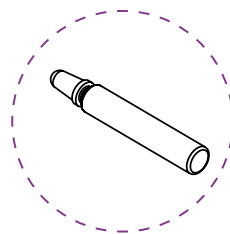
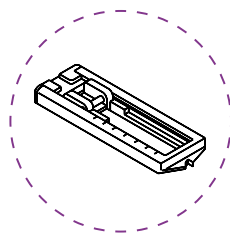
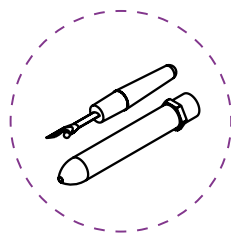
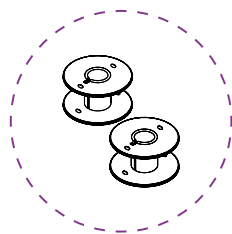
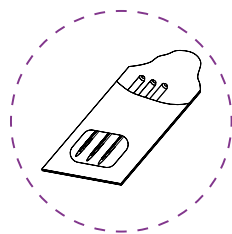
Problème	Cause	Solution
Le fil supérieur se casse	Le fil n'est pas bien introduit	Enfilez la machine à nouveau conformément à la notice
	Trop grande tension du fil supérieur	Diminuez la tension du fil supérieur
	Aiguille tordue ou émoussée	Changez l'aiguille
	Aiguille incorrectement placée	Remettez l'aiguille selon la notice
	Epaisseur du fil mal choisie	Choisissez l'épaisseur appropriée du fil
Le fil inférieur se casse	Le fil inférieur n'est pas bien introduit	Enfilez la machine à nouveau conformément à la notice
	Les restes de tissu bloquent le mouvement pendulaire de la griffe	Nettoyez la canette et la griffe
	Canette endommagée	Changez la canette

L'aiguille casse	Aiguille incorrectement placée	Remettez l'aiguille à nouveau conformément à la notice
	Aiguille tordue ou émoussée	Changez l'aiguille
	Trop grande tension du fil supérieur	Serrez la vis dans le support de l'aiguille
	Trop grande tension du fil supérieur	Diminuez la tension du fil supérieur
	Le tissu ne se déplace pas	Vérifiez si le transporteur est en marche
	L'aiguille placée est trop fine	Choisissez une dimension de l'aiguille appropriée au tissu
	La molette du choix du point a été tournée l'aiguille baissée	Toujours choisir le point à l'aide de la molette l'aiguille en plus haute position
La machine laisse passer les points	Aiguille incorrectement placée	Remettez l'aiguille selon la notice
	Aiguille tordue ou émoussée	Changez l'aiguille
	Épaisseur du fil ou taille de l'aiguille mal choisie	Choisissez la dimension et le genre de l'aiguille appropriée au tissu
	Le fil n'est pas bien introduit	Enfilez la machine à nouveau conformément à la notice
Le tissu plisse ou ondule	Trop grande tension du fil supérieur	Diminuez la tension du fil supérieur
	Le fil n'est pas bien introduit	Enfilez la machine à nouveau conformément à la notice
	Point trop long Si vous cousez un tissu très fin mettez en-dessous un morceau de papier ou un textile non-tissé	Diminuez l'épaisseur du point
La machine fait des mailles	Tension trop faible du fil supérieur	Augmentez la tension du fil supérieur
	Épaisseur du fil ou taille de l'aiguille mal choisie	Choisissez la dimension et le genre de l'aiguille appropriée au tissu
La machine n'entraîne pas automatiquement en cousant	Les restes de tissu bloquent les dents du transporteur	Nettoyez les dents du transporteur
	Le transporteur est éteint	Allumez le transporteur
	Point trop court	Augmentez la longueur du point



Le tissu ne se déplace pas uniformément	La longueur du point est réglée sur 0	Augmentez la longueur du point
La machine ne fonctionne pas	Le fil inférieur se termine dans la canette	Enfilez le fil sur la bobine
	La machine n'est pas branchée à une source d'alimentation	Mettez la fiche dans la prise électrique
	L'interrupteur se trouve en position « 0 »	Mettre l'interrupteur en position « 1 »
	La molette est arrêtée en position d'enfilage de la canette	Poussez la molette vers la gauche
	Le fil s'est accroché à la goupille de la canette	Mettez correctement la bobine et la canette
L'ampoule ne brille pas	L'interrupteur se trouve en position « 0 »	Mettre l'interrupteur en position « 1 »
	L'ampoule est brûlée	Changez l'ampoule
La machine fait trop de bruit ou fonctionne lentement	Le fil s'est accroché à la goupille de la canette	Mettez correctement la bobine et la canette
	Les restes de tissu bloquent les dents du transporteur	Nettoyez les dents du transporteur
	Machine insuffisamment lubrifiée	Lire le chapitre concernant l'entretien de la machine

## ACCESSOIRES



## WYMOGI BEZPIECZEŃSTWA

W czasie użytkowania urządzenia elektrycznego należy przestrzegać podstawowych zasad bezpieczeństwa.

Przed przystąpieniem do użytkowania maszyny należy zapoznać się z poniższymi zaleceniami.

**UWAGA:** Aby uniknąć porażenia prądem:

1. Nie należy pozostawiać maszyny podłączonej do sieci bez nadzoru. Każdorazowo po zakończeniu użytkowania lub przed przystąpieniem do czyszczenia i oliwienia maszyny należy wyjąć wtyczkę z gniazdka.
2. Wyłączyć maszynę z sieci przed wymianą żarówki. Żarówkę należy wymienić na żarówkę tego samego typu 15 W.
3. Maszyna musi być odłączona od prądu także podczas nawlekania górnej nitki, zakładania bębena, wymiany igły, wymiany stopki itp.

**UWAGA:** Aby uniknąć poparzeń, pożaru, porażenia prądem lub zranień należy przestrzegać poniższych zaleceń:

1. Maszyna nie jest przeznaczona do zabawy. Należy zachować szczególne środki ostrożności jeżeli maszyna jest używana przez dzieci lub w ich obecności.
2. Maszynę należy użytkować wyłącznie do celów opisanych w niniejszej instrukcji. Należy stosować wyposażenie zalecane przez producenta i opisane w niniejszej instrukcji.
3. Maszyny nie należy użytkować gdy przewód lub wtyczka są uszkodzone, gdy występują zakłócenia w funkcjonowaniu, gdy maszyna została uderzona lub uszkodzona lub też, gdy pozostawała w kontakcie z wodą. W takich przypadkach należy zwrócić się do najbliższego autoryzowanego punktu serwisowego, w celu dokonania przeglądu, naprawy lub niezbędnych regulacji elektrycznych lub mechanicznych.
4. Nie należy uruchamiać maszyny w przypadku, gdy wloty powietrza zapewniające wentylację są zatkane. Należy zwracać uwagę, aby otwory wentylacyjne maszyny i pedału były wolne od wszelkich zanieczyszczeń, ścinków materiału i kurzu.
5. Nie należy wkładać żadnych przedmiotów do tych otworów.
6. Maszyna nie może być użytkowana na wolnym powietrzu, może być użytkowana wyłącznie w suchym pomieszczeniu.
7. Maszyna nie może być użytkowana w sąsiedztwie rozpylaczy, ani w pomieszczeniach, w których stosowany jest tlen.
8. Podłączając maszynę do gniazdka – zawsze zachować swobodny dostęp do kontaktu, aby w razie zagrożenia móc szybko wyłączyć urządzenie z sieci. Zawsze w pełni rozwijać kabel przyłączeniowy.
9. Należy uważać, aby kabel nie stykał się z gorącą powierzchnią oraz aby nie stwarzał zagrożenia potknięcia się czy zahaczenia o niego.
10. W celu wyłączenia maszyny, należy ustawić wyłącznik w pozycji STOP („0”), a następnie wyjąć wtyczkę z gniazdka.

11. Aby wyłączyć maszynę, nie należy pociągać za przewód, w tym celu należy pociągnąć za wtyczkę.
12. Należy zwracać uwagę, aby palce rąk nie pozostawały w bliskim sąsiedztwie ruchomych części maszyny.
13. Należy zawsze stosować właściwą płytkę ściogową. Niewłaściwa płytka może spowodować złamanie igły
14. Nie należy stosować igieł zakrzywionych.
15. W trakcie szycia nie należy ciągnąć tkaniny, ani jej popychać. Mogłoby to spowodować uszkodzenie igły.
16. Po zakończeniu szycia zawsze pozostawiać igłę w najwyższym położeniu, aby zapobiec złamaniu igły czy innemu uszkodzeniu maszyny.
17. W czasie wykonywania jakichkolwiek czynności w sąsiedztwie igły, takich jak nawlekanie nici, wymiana igły, wymiana bębienka, wymiana stopki, itp., należy ustawić wyłącznik w pozycji („0”).
18. Przed przystąpieniem do zabiegów konserwacyjnych, opisanych w instrukcji, należy wyłączyć maszynę z gniazdka.

### **NALEŻY ZACHOWAĆ NINIEJSZA INSTRUKCJĘ OBSŁUGI**

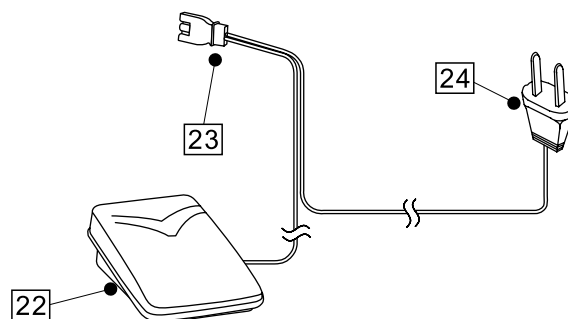
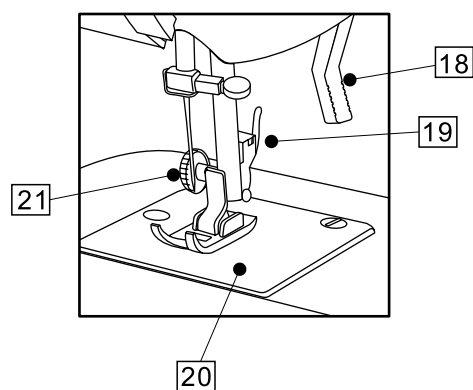
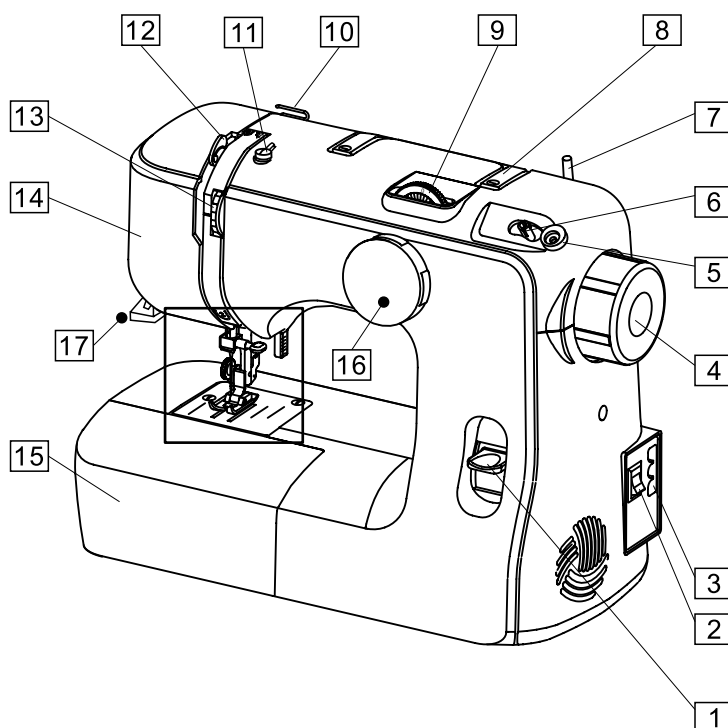
Maszyna jest zaprojektowana tylko do użytku domowego.

**SPIS TREŚCI**

WYMOGI BEZPIECZEŃSTWA	114
CZĘŚCI SKŁADOWE MASZYNY	117
PODŁĄCZENIE MASZYNY DO GNIAZDKA	118
ROZRUSZNIK NOŻNY (PEDAŁ)	118
ŻARÓWKA	119
WOLNE RAMIĘ	119
POJEMNIK NA AKCESORIA	119
WYMIANA STOPKI (SYSTEM MATIC)	120
WYMIANA IGŁY	120
WYJMOWANIE I ZAKŁADANIE BĘBENKA	121
NAWIJANIE NICI NA SZPULKĘ	121
ZAKŁADANIE SZPULKI W BĘBENKU	122
NAWLEKANIE NITKI GÓRNEJ	123
WYCIĄGANIE NITKII DOLNEJ	124
REGULACJA NAPRĘŻENIA NICI GÓRNEJ	124
NAPRĘŻENIE NITKI DLA ŚCIEGU ZYGZAK	125
WYBÓR ŚCIEGU	125
REGULACJA DŁUGOŚCI ŚCIEGU	126
REGULACJA NAPRĘŻENIA NITKI DOLNEJ	126
SZYCIE WSTECZNE	126
ROZPOCZĘCIE SZYCIA	127
OZNACZENIA NA PŁYTCE SCIEGOWEJ	127
ZASTOSOWANIE ŚCIEGÓW	128
OBSZYWANIE DZIUREK	129
PRZYSZYWANIE ZAMKÓW BŁYSKAWICZNYCH	130
PRZYSZYWANIE APLIKACJI	130
KONSERWACJA I CZYSZCZENIE	131
ZDEJMOWANIE, CZYSZCZENIE, OLIWIENIE CHWYTACZA	131
CZYSZCZENIE ZĄBKÓW TRANSPORTERA	131
OLIWIENIE MASZYNY	132
PROBLEMY I ICH ROZWIĄZYWANIE	133
AKCESORIA	135

## CZĘŚCI SKŁADOWE MASZYNY

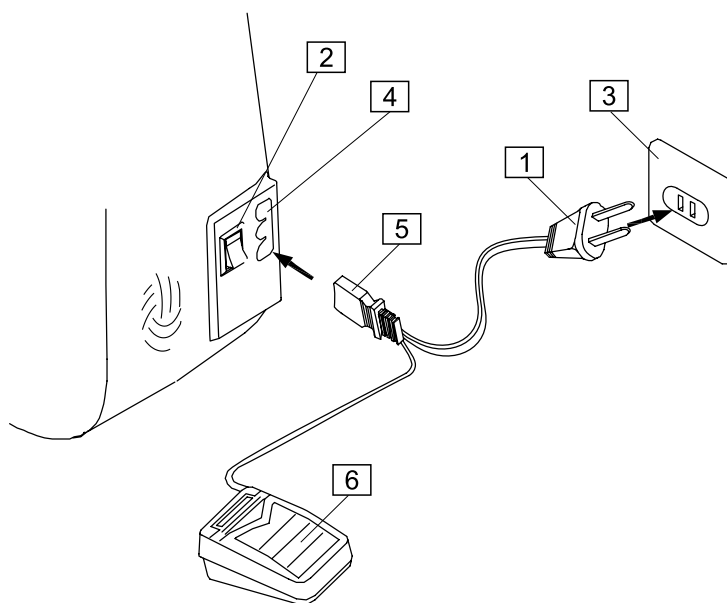
1. Dźwignia szycia wstecznego
2. Przełącznik zasilania
3. Gniazdo zasilania
4. Koło pasowe
5. Ogranicznik nawijarki szpuli
6. Wrzeciono nawijarki szpuli
7. Sworznie szpuli
8. Uchwyty do przenoszenia
9. Regulator długości ściegu
10. Prowadnik nici
11. Prowadnik nici
12. Szarpacz
13. Naprężacz
14. Płytkę czołową
15. Stół roboczy i skrzynka z akcesoriami
16. Pokrętko wyboru ściegu
17. Obcinacz nici
18. Dźwignia podnoszenia stopki
19. Uchwyt stopki dociskowej
20. Płytkę ściegową
21. Śrubka stopki
22. Rozrusznik nożny (pedał)
23. Wtyczka maszyny
24. Wtyczka zasilania



## PODŁĄCZENIE MASZYNY DO GNIAZDKA

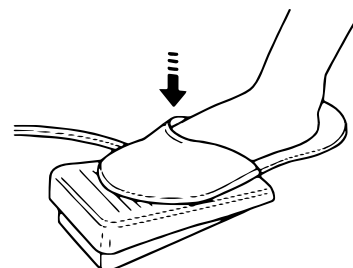
Przed podłączeniem maszyny do prądu, upewnij się czy urządzenie jest dostosowane do miejscowego napięcia. Upewnij się czy wyłącznik (2) zasilania jest na pozycji wyłączzonej, czyli "0". Podłącz rozrusznik (6) do maszyny za pomocą wtyczki (5), a wtyczkę kabla zasilającego (1) podłącz do gniazdka (3).

Kiedy wszystkie powyższe wskazówki będą spełnione włącz maszynę, ustawiając wyłącznik zasilania (2) na pozycję "I", jednocześnie załączy się oświetlenie.



## ROZRUSZNIK NOŻNY (PEDAŁ)

Aby rozpocząć szycie, należy nacisnąć na rozrusznik. Prędkość szycia jest regulowana przy pomocy rozrusznika. Im mocniej naciskamy na rozrusznik, tym szybciej maszyna szyje.



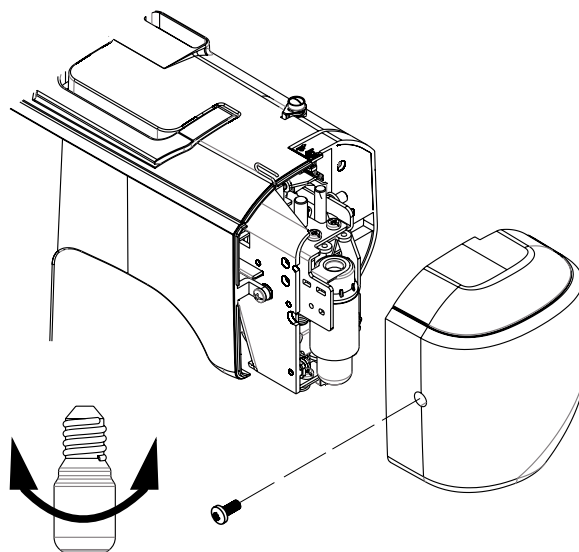
## ŻARÓWKA

**UWAGA:** Przed rozpoczęciem wymiany żarówki, wyłącz maszynę i wyjmij wtyczkę z kontaktu.

Żarówka jest wmontowana pod pokrywą tylną maszyny.

Aby wymienić żarówkę postępuj zgodnie z poniższą instrukcją:

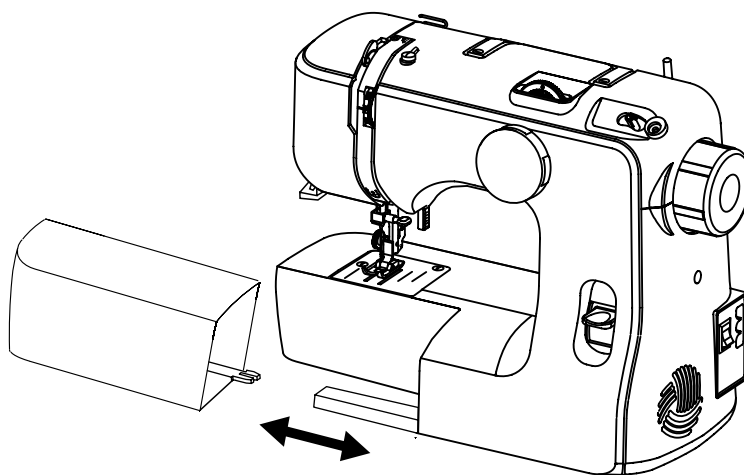
- Odkręć śrubę w pokrywie maszyny
- Zdejmij pokrywę
- Odkręcaj żarówkę w lewą stronę
- Nową żarówkę wkręcaj w prawą stronę
- Załóż pokrywę tylną, przykręć śrubkę i załóż zaślepkę



## WOLNE RAMIĘ

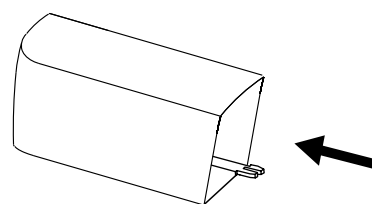
Aby otrzymać wolne ramię wysuń stolik w lewo jak pokazano na rysunku poniżej.

Po wysunięciu stolika otrzymamy wolne ramię, które ułatwia szycie trudno dostępnych elementów odzieży (nogawek, rękawów itp.)



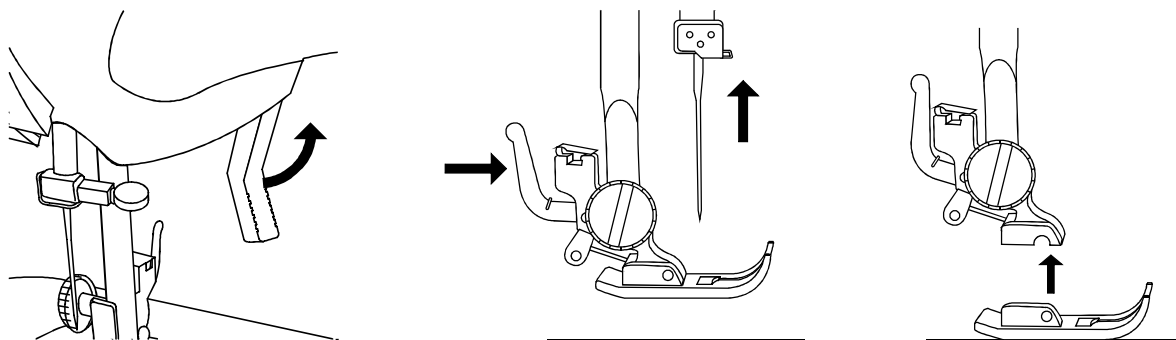
## POJEMNIK NA AKCESORIA

Aksesoria przechowywane są wewnątrz stołu, jak pokazano na rysunku obok.



## WYMIANA STOPKI (SYSTEM MATIC)

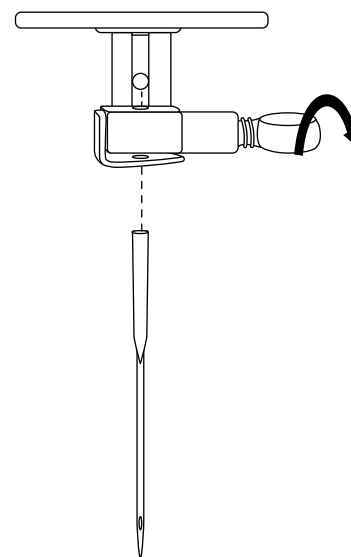
- Obróć koło zamachowe do siebie tak, aby igła znalazła się w najwyższym położeniu.
- Podnieś stopkę do góry, jeśli jest opuszczona.
- Naciśnij do siebie dźwignię zwalniającą uchwyt stopki.
- Stopka zwolni się z zatrzasku.
- Umieść pożądaną stopkę na płytce ścięgowej pod uchwytem stopki tak, aby wycięcie w uchwycie znajdowało się dokładnie nad sworzniem stopki.
- Opuść dźwignię stopki i dociśnij ją na stopce, aby zaskoczył mechanizm zatrzaskowy stopki.



## WYMIANA IGŁY

Przed przystąpieniem do wymiany igły należy wyłączyć maszynę z gniazdka sieciowego.

- Ustaw igłę w najwyższym położeniu przekręcając kołem zamachowym do siebie.
- Opuść stopkę.
- Aby wyjąć igłę odkręcaj wkręt uchwytu igły przeciwnie do ruchu wskazówek zegara.
- Wyjmij igłę z uchwytu.
- Włóż nową igłę płaską stroną do tyłu maszyny ( od siebie) i dociśnij ją maksymalnie w głąb.
- Przykręć wkręt mocujący uchwyt igły.



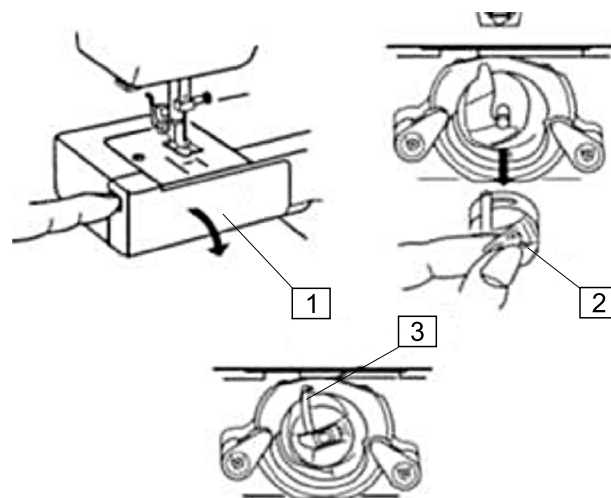
Zawsze używaj dobrej jakości igieł. System: 130/705 H.

Wymieniaj igły krzywe i stępione, które często powodują, że maszyna pętelkuje lub przepuszcza ścięgi, a nawet mogą spowodować uszkodzenie mechanizmów maszyny. Należy również pamiętać o właściwym doborze rozmiaru igły w zależności od grubości szytego materiału (im grubszy materiał tym grubsza igła – wyższy rozmiar: 70,80, 90, 100). Do materiałów rozciągliwych (steczowych) zaleca się stosowanie igieł o zakończeniu kulkowym.



## WYJMOWANIE I ZAKŁADANIE BĘBENKA

- Wysuń stolik w lewo i otwórz pokrywę chwytacza (1).
- Ustaw igłę w najwyższym położeniu obracając kołem zamachowym do siebie.
- Trzymając bębenek za sprężynkę (2), wyciągnij go z maszyny.
- Zakładając bębenek umieść boleć (3) w wycięciu nakładki chwytacza.

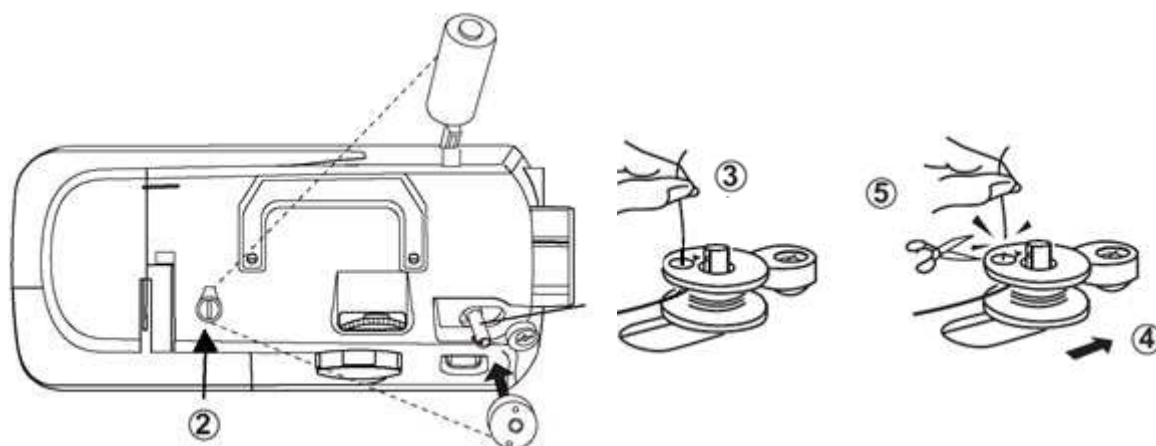


## NAWIJANIE NICI NA SZPULKĘ

1. Wyciągnij koło pasowe w prawo (od siebie), jak pokazano na rysunku (1).

**Uwaga:** W tej pozycji, gdy naciśniemy na rozrusznik igła nie będzie się poruszać – pracuje tylko silnik, maszyna nie szyje.

2. Nałóż szpulę z nicią na jeden ze stojaków. Pociągnij nitkę ze szpulki i przeprowadź przez prowadnik na pokrywie górnej (2).
3. Przeciągnij nitkę przez otwór w szpulce od wewnątrz na zewnątrz (3) i załóż szpulę bębna na trzpień szpulownika.



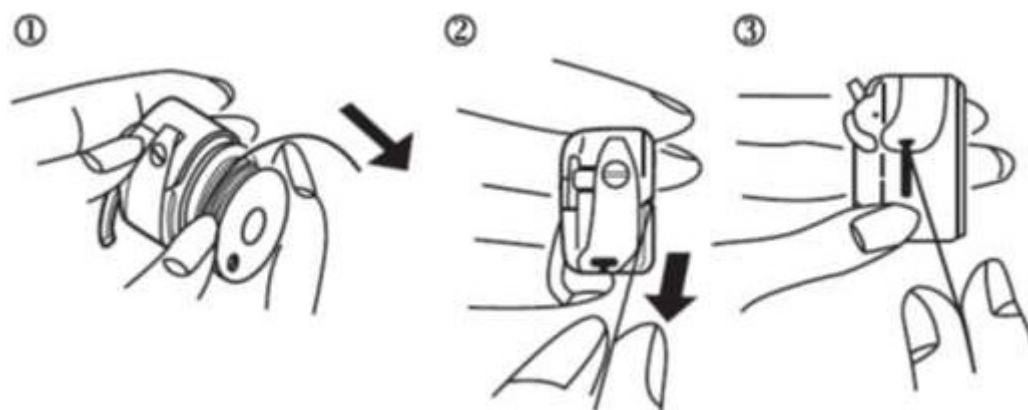
4. Przesuń trzpień ze szpulką w prawo.
5. Przytrzymaj za koniec nitki i naciśnij rozrusznik rozpoczynając nawijanie. Zatrzymaj maszynę po nawinięciu kilku zwojów i utnij nitkę blisko otworu w szpulce.

6. Ponownie uruchom nawijanie naciskając rozrusznik. Kiedy szpulka będzie w pełni nawinięta, zatrzymaj maszynę. Przesuń trzpień w lewo (6), następnie utnij nitkę.
7. Wciśnij koło zamachowe w lewą stronę do pozycji wyjściowej. W tej pozycji po naciśnięciu rozrusznika, igła znowu będzie się poruszać.



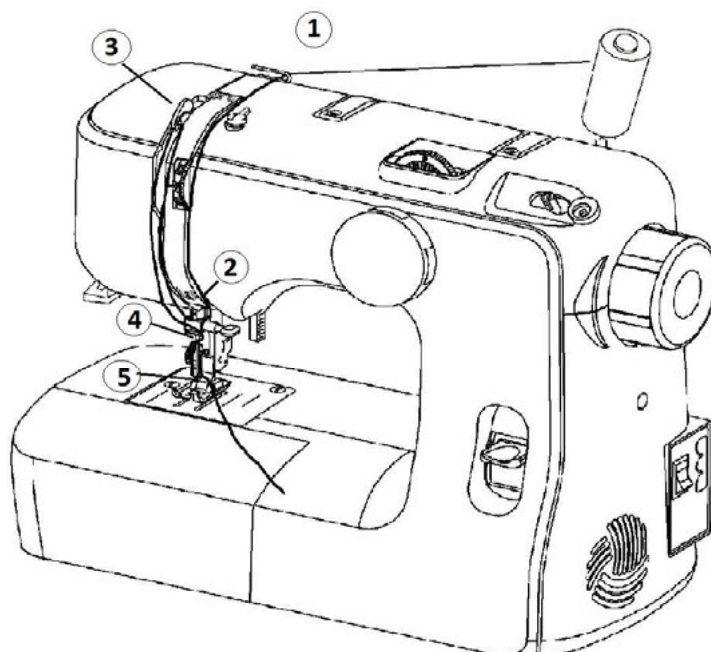
## ZAKŁADANIE SZPULKI W BĘBENKU

1. Umieść nawleczoną wcześniej szpuleczkę w bębnie. Upewnij się, że nitka odwija się zgodnie ruchem wskazówek zegara, za strzałką - tak jak pokazano to na rysunku.
2. Przeciągnij nitkę przez szczelinę bębna.
3. Następnie przeciągnij nitkę przez sprężynkę regulującą napięcie nitki aż do otworu wyjściowego.
4. Wyciągnij przynajmniej 10 cm nitki poza bębenek.

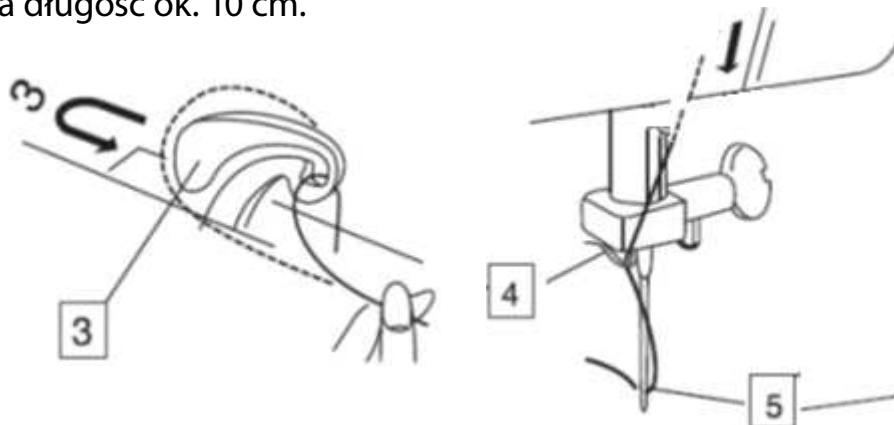
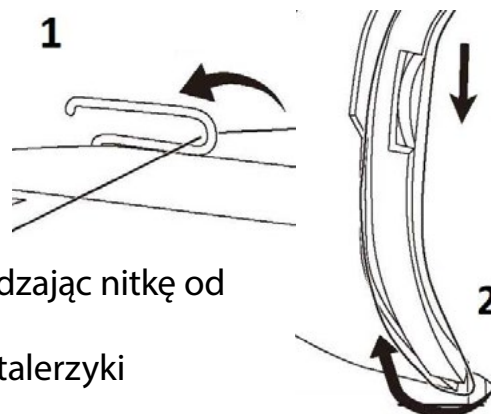


## NAWLEKANIE NITKI GÓRNEJ

Niewłaściwa kolejność nawleczenia czy też błędne prowadzenie nitki może powodować zrywanie nitki, przepuszczanie ściegów, marszczenie materiału.

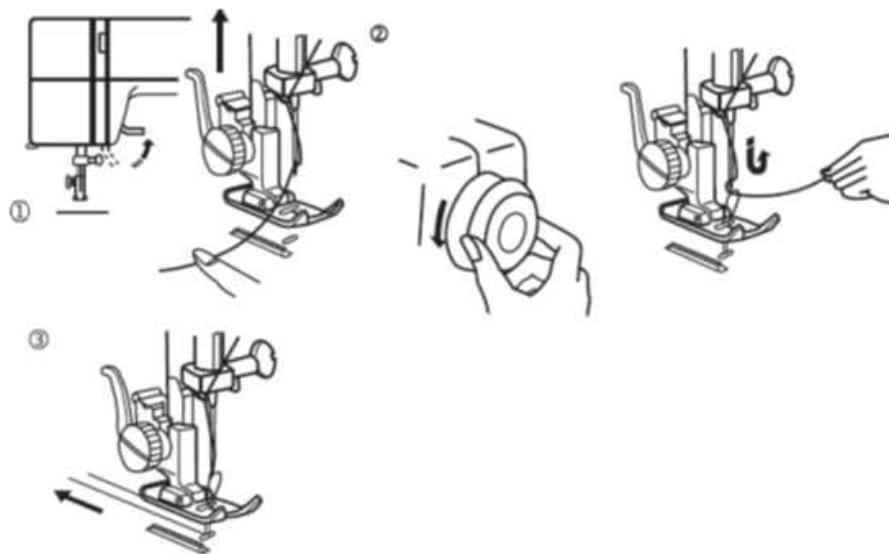


1. Ustaw igłę w najwyższym położeniu, obracając kołem zamachowym do siebie oraz podnieś stopkę.
2. Umieść szpulę z nicią na stojaku, tak aby nitka odwijiała się od tyłu - tak, jak pokazano na rysunku.
3. Przeprowadź nitkę przez prowadnik (1) wprowadzając nitkę od prawej strony.
4. Dalej prowadź nitkę w dół i przeprowadź przez talerzyki naprężacza nici górnej (2)
5. Podciągnij nitkę do góry nad talerzykami (2) mocno ją napinając.
6. Przełóż nitkę od prawej strony o lewej przez oczko podciągacza nici (3)
7. Następnie prowadź nitkę w dół w kierunku igły i przewlec przez dolny prowadnik nici (4)
8. Nawlecz oczko igły przeciągając nić od przodu do tyłu (5) i przeciągnij pod stopką na długość ok. 10 cm.



## WYCIĄGANIE NITKI DOLNEJ

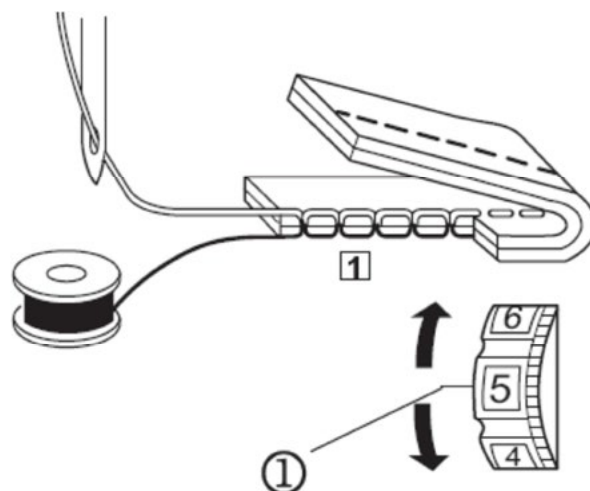
1. Podnieś stopkę do góry i trzymaj nawleczoną górną nitkę lewą ręką.
2. Przekręć kołem zamachowym powoli prawą ręką do siebie do momentu, aż igła przejdzie przez otwór w płytce ścięgowej i z powrotem ustaw ją w jej najwyższej pozycji.
3. Lekko pociągnij nitkę górną wyciągając tym samym dolną.
4. Wyciągnij obydwie nici na długości około 15 cm i przeciągnij je pod stopką do tyłu maszyny.



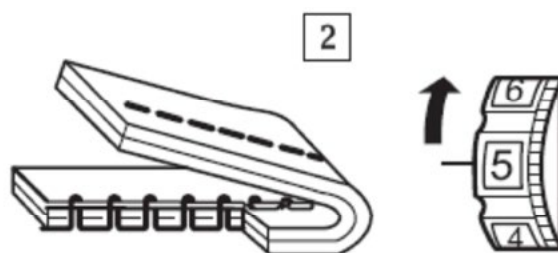
## REGULACJA NAPRĘŻENIA NICI GÓRNEJ

Podczas szycia ścięgiem prostym przy prawidłowym ustawieniu naprężenia, nitka górna i nitka dolna powinny łączyć się po środku dwóch warstw materiału.

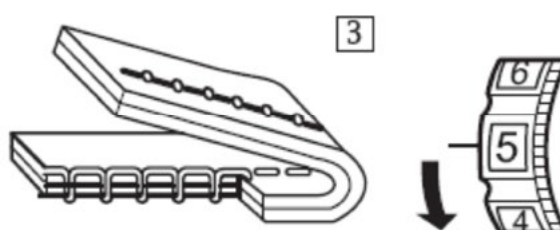
1. Ustawiaj odpowiednie naprężenie za pomocą tarczy regulacji naprężenia nitki w zależności od grubości i ilości warstw szytego materiału oraz rodzaju ścięgu.



2. Zbyt napięta nić górna powoduje, że wiązanie ściegu następuje blisko górnej warstwy tkaniny; materiał jest pomarszczony, a ściegi łatwo się rwą. W takim przypadku zmniejsz napięcie nitki górnej przesuwając tarczę do niższego numeru.

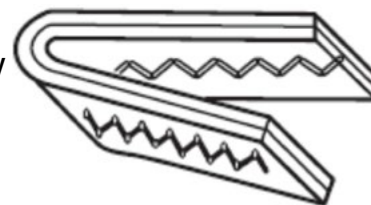


3. Zbyt luźna nić górna powoduje, że wiązanie ściegu następuje w dolnej warstwie materiału. W takim przypadku zwiększ napięcie nitki górnej przesuwając tarczy do wyższego numeru.



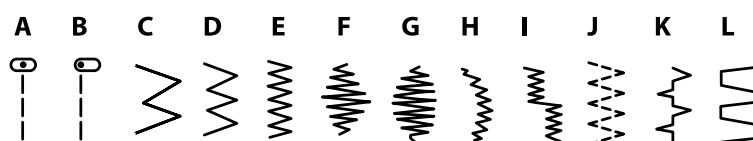
## NAPRĘŻENIE NITKI DLA ŚCIEGU ZYGZAK

W celu osiągnięcia optymalnego wyniku szycia ścięgiem zygzak, napięcie powinno być nieznacznie słabsze niż w przypadku ściegu prostego. Nić górna powinna ukazać się nieznacznie na odwrotnej stronie tkaniny.



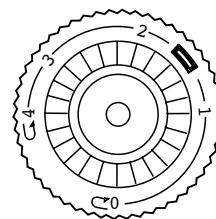
## WYBÓR ŚCIEGÓW


1. Przed przystąpieniem do zmiany lub wyboru ściegu należy wyprowadzić igłę z tkaniny lub materiału.
2. Aby wybrać ściąg jakim chcesz szycь ustaw pokrętko wyboru ściegu na odpowiednim symbolu (A-L) zgodnie z tabelą ściągów znajdującą się na maszynie. Szerokość ściegu jest ustawiona tylko dla ściegu zygzakowego i można ją wybierać płynnie pomiędzy programami C (szerszy ściąg) i E (węższy ściąg).



## REGULACJA DŁUGOŚCI ŚCIEGU

Aby zmienić długość ściegu należy użyć pokrętki regulacji długości ściegu znajdującego się na panelu przednim ustawiając go w zakresie od 0 do 4 mm. Im wyższy numer, tym dłuższy ścieg uzyskamy.



 oznacza ustawienie odpowiednie dla funkcji obrzucania dziurek na guziki.

## REGULACJA NAPRĘŻENIA NITKI DOLNEJ

Naprężenie nitki dolnej generalnie nie wymaga regulacji; jest ono fabrycznie ustawione w sposób odpowiedni dla większości prac krawieckich.

Naprężenie jest właściwe jeżeli nitka założona w bębnie odwija się ze szpuleczki łatwo, ale stawiając jednocześnie delikatny opór.

Regulacja naprężenia dolnej nitki może być wskazana jeżeli szycimy materiały bardzo cienkie lub bardzo grube. Regulacji tej można dokonać delikatnie przykręcając lub odkręcając wkręt bębna jak pokazano na rysunku. W tym celu użyj mniejszego z wkrętek znajdujących się w wyposażeniu maszyny.

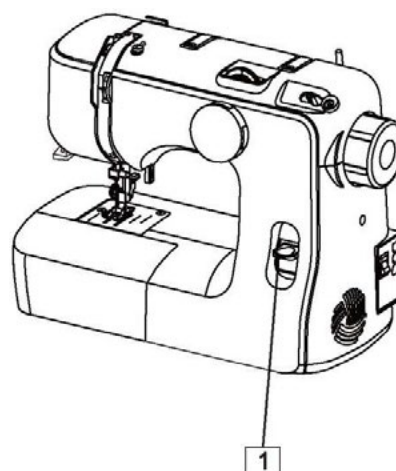
Aby zwiększyć naprężenie nitki dolnej wkręt należy dokręcać zgodnie z ruchem wskazówek zegara.

Aby zaś zmniejszyć naprężenie przeciwnie do ruchu wskazówek zegara.



## SZYCIE WSTECZ

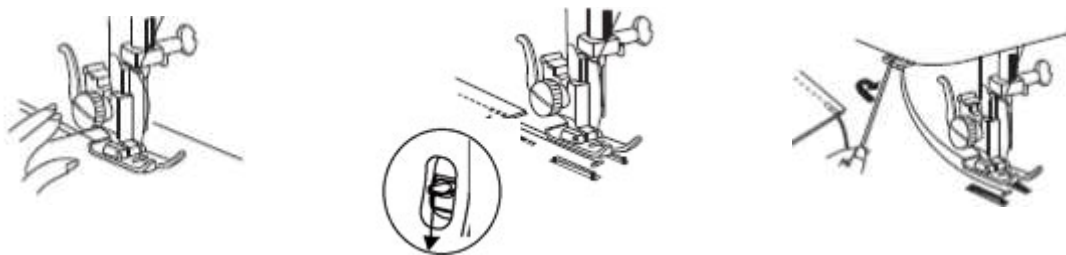
Aby wzmocnić początek lub koniec szwu potrzebujemy przeszyć kilka ściegów do tyłu – w tym celu wciśnij przycisk szycia wstecznego (1). Aby znów szyc do przodu, po prostu zwolnij przycisk.



## ROZPOCZĘCIE SZYCIA

Zawsze przed rozpoczęciem właściwego szycia wykonaj kilka ściegów próbnych na odciętym skrawku materiału.

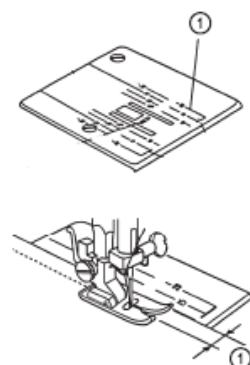
1. Podnieś stopkę i podłóż materiał.
2. Przekręć kołem ręcznym do siebie i wprowadź igłę w materiał. Opuść stopkę. Upewnij się że nitka przeszła pod stopką do tyłu. Naciśnij na rozrusznik i rozpocznij szycie.
3. Materiał będzie transportowany przez ząbki.
4. Aby wzmocnić koniec szwu, wciśnij przycisk szycia wstecznego i przeszuj kilka ściegów do tyłu.
5. Kiedy zakończysz szycie, upewnij się że igła znajduje się w najwyższym położeniu. Aby wyjąć materiał, podnieś stopkę i wyciągnij materiał z tyłu maszyny ( za stopką).
6. Obetnij nitkę korzystając np. z obcinacza nici znajdującego się z tyłu maszyny za stopką. Pozostaw ok. 15 cm nitki za oczkiem igły.



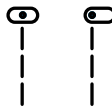
## OZNCZENIA NA PŁYTCE ŚCIEGOWEJ


Linie na płytce ściegowej pomagają zachować odległość ściegu od krawędzi materiału. Odległość ściegu (a konkretnie centralnego uderzenia igły) od krawędzi – zaznaczona na rysunku obok.


Wartość liczbowa na płytce	10	15	20	3/8	4/8	5/8	6/8
Odległość w cm	1.0	1.5	2.0	1.0	1.3	1.6	1.9





## ZASTOSOWANIE ŚCIEGÓW


 ŚCIEG PROSTY (A,B) może być wykorzystywany w bardzo wielu pracach krawieckich takich jak: stębnowanie, obrębianie, marszczenie, pikowanie, wszywanie suwaków, sznurka, żyłki itp. i wielu innych. Szyj przy użyciu stopki uniwersalnej lub specjalistycznych stoppek (do suwaków, do obrębiania, do pikowania, do marszczenia itp.)

 ZYGZAK (ustaw pokrętko wyboru ściegu pomiędzy C i E aby uzyskać ścieg o pożądanej szerokości) to drugi obok prostego podstawowy ścieg maszynowy. Znajduje zastosowanie w obrzucaniu brzegów, przyszywaniu guzików, obszywaniu dziurek na guziki, ale też haftowaniu, szyciu dekoracyjnym ściegami satynowymi (bardzo zagęszczony zygzak). Szyj przy użyciu stopki uniwersalnej lub specjalistycznych stoppek (do guzików, do dziurek, do ściegu satynowego, do haftowania itp.)

 TRÓJSKOK (ZYGZAK ELASTYCZNY – J) należy stosować do wykańczania brzegów materiału na tkaninach elastycznych (np. kostiumów kąpielowych z lycry) lub na tkaninach, które mają skłonność do marszczenia się po przeszyciu. Ścieg ten rozciąga się razem z materiałem. Jest on również doskonały do cerowania i naprawiania rozdarć, wszywania taśm elastycznych. Przeszyj ściegiem przy brzegu materiału, a następnie odetnij zbyteczny skrawek tkaniny. Stosuj stopkę uniwersalną.





 ŚCIEG ELASTYCZNY TRAPEZOWY (L) szczególnie przydatny do wszywania szerszych gum (powyżej 3 mm) jak np. w rękawkach dziecięcych ubrań. Również można go stosować do szycia grubszych tkanin oraz łączenia brzegów dwóch materiałów. Stosuj stopkę uniwersalną.

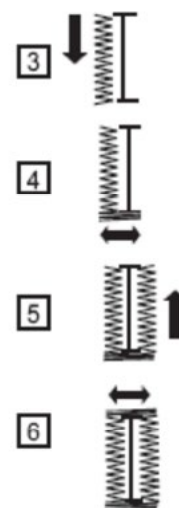
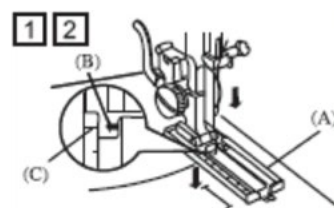
 OZDOBNE ŚCIEGI SATYNOWE (F,G,H,I) jak sama nazwa wskazuje znajdują głównie zastosowanie w szyciu dekoracyjnym. Najefektowniejszy wygląd tych ściegów uzyskuje się ustawiając długość ściegu pomiędzy 0,5-1.

 ŚCIEG KRYTY (K) do materiałów bardziej sztywnych służy do podszywania listew spódnic czy nogawek spodni – są niewidoczne na wierzchu tkaniny. Szyjąc tym ściegiem należy idealnie dobrać kolor nici do koloru tkaniny. Zastosuj stopkę ogólnego zastosowania i prowadnik do ściegu krytego lub specjalną stopkę do ściegu krytego.



## OBSZYWANIE DZIUREK

- Umieść guzik na próbce tkaniny i oznacz szczyt i koniec, by określić długość dziurki.
- Założ stopkę stroną z podziałką do przodu. Przenieś oznaczenia długości dziurki z materiału na podziałkę na stopce. Ustaw stopkę tak, by punkt C był styczny z punktem B na tkaninie. Opuść stopkę.
- Ustaw pokrętło wyboru ściegu w pozycji  (lewa strona dziurki). Opuść igłę do części tkaniny, gdzie dziurka ma być wykonana. Szyj w dół lewą stroną zgodnie z wymiarem dziurki, aż sanki przesuną się do punktu A (szczytu dziurki). Zatrzymaj maszynę, podnieś igłę do najwyższej pozycji, gdy będzie się ona znajdowała po lewej stronie ściegu.
- Ustaw pokrętło wyboru ściegu w pozycji . Aby zrobić rygielek przeszij 4-6 szwów, następnie obracając kołem zamachowym do siebie wyjmij igłę z tkaniny pozostawiając ją po prawej stronie ściegu.
- Ustaw pokrętło wyboru ściegu w pozycji  (prawa strona dziurki). Przeszyj prawą stronę na tej samej długości co wcześniej lewą. Zatrzymaj maszynę w momencie kiedy skończy wyszywać prawą krawędź dziurki i będzie dokładnie naprzeciw końca lewej. Wyprowadź igłę z materiału pozostawiając ją po prawej stronie ściegu.
- Ustaw pokrętło wyboru ściegu w pozycji . Aby zrobić rygielek przeszij 4-6 szwów, pozostaw igłę w pozycji górnej po lewej stronie ściegu.
- Po zakończeniu obszywania dziurki, podnieś stopkę i wyciągnij materiał z maszyny. przetnij nitki. Przetnij dziurkę używając rozcinacza. Uważaj, aby nie przeciąć ściegów.



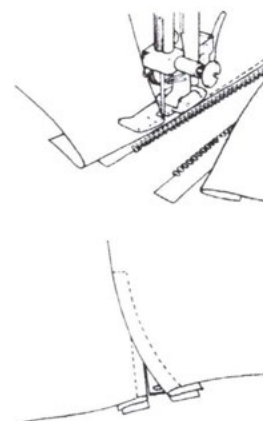
## PRZYSZYWANIE ZAMKÓW BŁYSKAWICZNYCH

Wybierz ścieg prosty "A".

Długość ściegu ustaw pomiędzy 1,5-4.

Naprężenie nici górnej ustaw w przedziale 4-6

W zależności od tego czy szyta jest prawa czy lewa strona zamka, stopka zawsze musi znajdować się na materiale obok ząbków zamka.



1. Załóż stopkę do zamków.
2. Umieść zamek na materiale, do którego ma być przszyty, a następnie oba podłóż pod stopkę.
3. Podczas szycia lewej strony zamka błyskawicznego stopka musi znajdować się po prawej stronie igły.
4. Ustaw stopkę tak, aby ścieg był szyty możliwie najbliżej ząbków zamka.
5. Ustaw stopkę po lewej stronie, aby możliwe było szycie prawej strony zamka błyskawicznego. Przyszyj tę stronę również maksymalnie blisko ząbków zamka.
6. Podnieś stopkę i rozsuń suwak zanim stopka dojdzie do uchwytu zamka.

## PRZYSZYWANIE APLIKACJI

Wybierz ścieg zygzakowy (pomiędzy C-E).

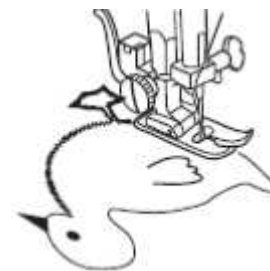
Długość ściegu ustaw na: 0,5-1.

Naprężenie nici górnej ustaw w przedziale 1-4.

Docisk stopki ustaw na 2.

Zastosuj stopkę uniwersalną.

1. Przyfastryguj lub zaprasuj na materiale tkaninę, z której ma być wykonana aplikacja.
2. Dokładnie obszyj aplikację, pilnując, aby ścieg nie wystąpił poza jej obręb.
3. Obszywając zaokrąglenia pozostaw igłę w materiale, podnieś stopkę i delikatnie obróć materiałem w żądanym kierunku.
4. Obetnij brzeg aplikacji, który pozostał poza ściegiem.



## KONSERWACJA I CZYSZCZENIE

**UWAGA:** Przed rozpoczęciem jakichkolwiek czynności konserwacyjnych należy odłączyć maszynę od prądu.

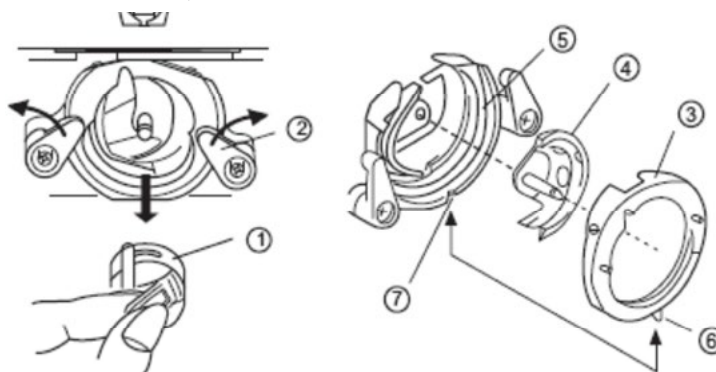
### CZYSZCZENIE CHWYTACZA

Chwytnacz powinien być regularnie czyszczony, aby zapobiec m. in. zrywaniu nitki czy otrzymywaniu nieprawidłowego ścięgu.

#### Zdejmowanie chwytnacza:

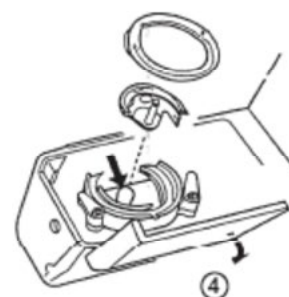
- Ustaw igłę w najwyższym położeniu obracając kołem ręcznym do siebie.
- Otwórz pokrywę chwytnacza i wyjmij bębenek.
- Przekręć oba dociski (2) w kierunkach jak pokazano na rysunku, aby wyjąć pierścień chwytnacza (3).
- Chwyć za środkowy sworzeń chwytnacza (4) i wyjmij go.

1. Bębenek
2. Dociski pierścienia chwytnacza
3. Pierścień chwytnacza
4. Chwytnacz
5. Kosz chwytnacza
6. Wypust ustalający położenie pierścienia
7. Gniazdo kosza chwytnacza



### CZYSZCZENIE I OLIWIENIE CHWYTACZA

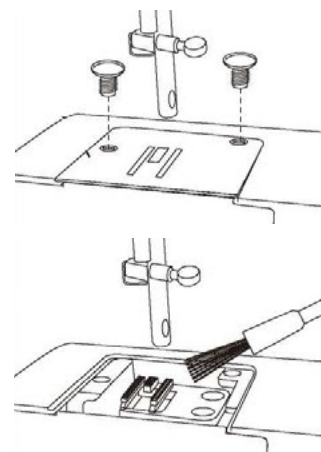
1. Usuń kurz i resztki nici oraz materiału z pierścienia (3) i chwytnacza (4).
2. Wpuść kroplę oleju na punkt kosza chwytnacza ( patrz rysunek)
3. Zamontuj ponownie wszystkie części chwytnacza zaczynając od chwytnacza (4) –chwyć go za sworzeń i załóż jak pokazano na rysunku powyżej.
4. Następnie załóż pierścień (3) w koszu chwytnacza tak, aby wypust pierścienia (6)skierowany był do dołu i znalazł się dokładnie w gnieździe kosza chwytnacza.
5. Przekręcić dociski pierścienia (2) do pierwotnego położenia.
6. Założyć bębenek ze szpulką.



## CZYSZCZENIE ZĄBKÓW TRANSPORTERA

1. Odkręć uchwyt igły i wyjmij igłę. Zdejmij stopkę.
2. Odkręć wkręty na płytce ściegowej i wyjmij ją.
3. Oczyszcz ząbki transportera pędzelkiem i ponownie załóż i przykręć płytkę ściegową.
4. Aby przygotować maszynę do ponownego szycia zamocuj igłę i załóż stopkę.

**UWAGA:** Jeżeli maszyna jest intensywnie używana, należy często oczyszczać ząbki transportera.



## OLIWIENIE MASZYNY

**UWAGA:** Do oliwienia maszyny używać wyłącznie oleju zalecanego przez producenta lub zakupionego w autoryzowanym serwisie. Do naoliwienia wystarczą 1-2 krople oleju, większa ilość może spowodować poplamienie szytych tkanin.

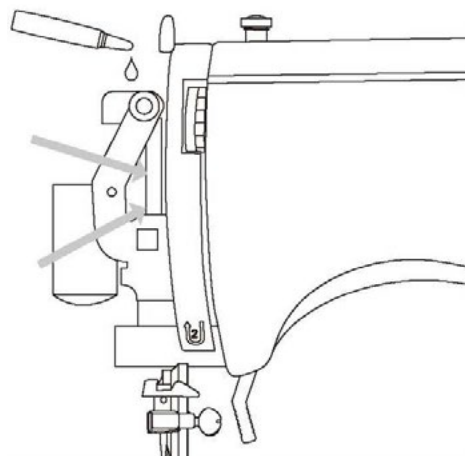
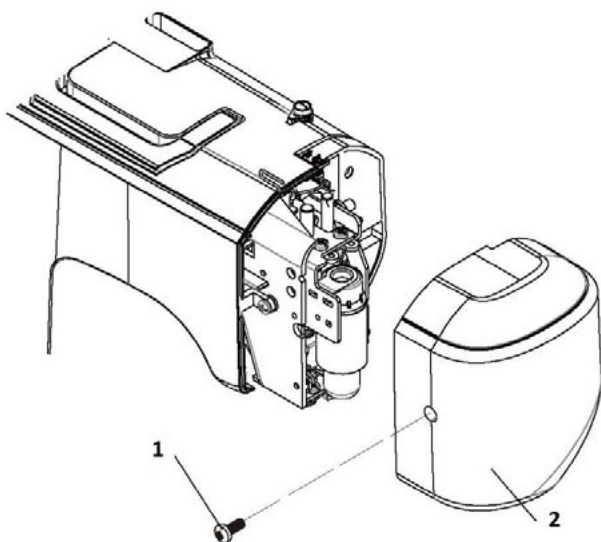
Jeżeli maszyna nie pracuje płynnie po dłuższym okresie jej nieużywania, należy ją naoliwić kilkoma kroplami prze uruchomieniem.

Generalnie zaleca się oliwienie maszyny co 3-4 miesiące.

Oprócz oliwienia chwytacza czynności tej wymagają też niektóre części ruchome jak np. napęd igielnicy.

- Odkręć wkręt (1) i zdejmij pokrywę (2).
- Oczyszć i naoliw części oznaczone strzałkami na rysunku.
- Załóż pokrywę górną, przykręć śrubkę.

**UWAGA:** Po zakończeniu oliwienia podłóż kawałek tkaniny pod stopkę i uruchom maszynę bez nitki (wciśnij rozrusznik) na kilka minut, aby usunąć nadmiar oleju.



## PROBLEMY I ICH ROZWIĄZYWANIE

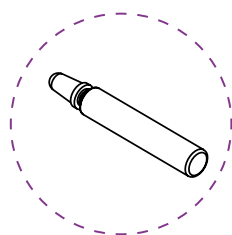
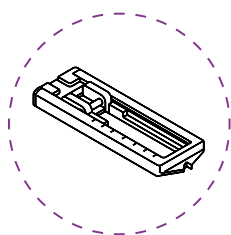
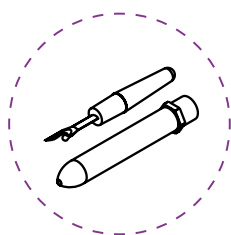
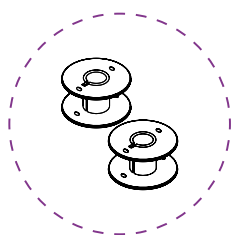
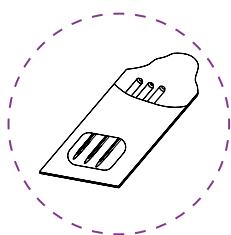
Jeżeli maszyna działa nieprawidłowo, prosimy najpierw sprawdzić w niniejszej instrukcji czy postępowaliście Państwo ściśle z jej zaleceniami (czy maszyna została włączona, czy prawidłowo została nawleczona nitka górna, czy dolna nitka prawidłowo została włożona do bębena itp., itd.) Jeżeli mimo to maszyn nie szyje prawidłowo, prosimy skonsultować się z naszym serwisem.

Problem	Przyczyna	Zalecenie
Nić górna zrywa się	Nieprawidłowo nawleczona nić górna	Nawlecz maszynę ponownie zgodnie z instrukcją
	Zbyt duże naprężenie górnej nitki	Zmniejsz naprężenie nitki górnej
	Igła krzywa lub stępiona	Zmień igłę na nową
	Nieprawidłowo założona igła	Ponownie załóż igłę zgodnie z instrukcją
	Nieodpowiednio dobrana grubość nici	Dobierz właściwą grubość nici
Nić dolna zrywa się	Dolna nitka nieprawidłowo założona w bębnie	Nawlecz maszynę ponownie zgodnie z instrukcją
	Resztki nici i meszek z tkanin blokują ruch wahadłowy chwytacza	Oczyść bębenek i chwytacz
	Uszkodzony bębenek	Wymień bębenek
Igła się łamie	Nieprawidłowo założona igła	Załóż igłę ponownie zgodnie z instrukcją
	Igła krzywa lub stępiona	Zmień igłę na nową
	Zbyt duże naprężenie górnej nitki	Dokręć wkręt w uchwycie igły
	Zbyt duże naprężenie górnej nitki	Zmniejsz naprężenie nitki górnej
	Tkanina nie przesuwa się podczas szycia	Sprawdź czy transporter jest włączony
	Założona zbyt cienka igła	Dobierz właściwy rozmiar igły do szyciej tkaniny
	Pokrętko wyboru ściegu przekręcono przy opuszczonej igle	Zawsze wybieraj ścieg pokrętkiem przy igle ustawionej w najwyższej pozycji

Maszyna przepuszcza ściegi	Nieprawidłowo założona igła	Ponownie załóż igłę zgodnie z instrukcją
	Igła krzywa lub stępiona	Zmień igłę na nową
	Nieodpowiednio dobrana grubość nici lub rozmiar igły	Dobierz właściwy rozmiar igły i rodzaj nici do szytej tkaniny
	Nieprawidłowo nawleczona nić górna	Nawlecz maszynę ponownie zgodnie z instrukcją
Materiał marszczy się lub faluje podczas szycia	Zbyt duże naprężenie górnej nitki	Zmniejsz naprężenie nitki górnej
	Nieprawidłowo nawleczona nić górna	Nawlecz maszynę ponownie zgodnie z instrukcją
	Ustawiono zbyt długi ścieg. Jeżeli szyjesz bardzo cienki materiał podłóż pod niego kawałek papieru lub wkład włókninowy	Zmniejsz długość ściegu
Maszyna pętelkuje	Zbyt małe naprężenie nitki górnej	Zwiększ naprężenie nitki górnej
	Nieodpowiednio dobrana grubość nici lub rozmiar igły	Dobierz właściwy rozmiar igły i rodzaj nici do szytej tkaniny
Materiał nie przesuwają się w trakcie szycia	Resztki nici i meszek z tkanin blokują ząbki transportera	Oczyść ząbki transportera
	Transporter jest wyłączony	Włącz transporter
	Zbyt krótki ścieg	Zwiększ długość ściegu
Materiał przesuwają się niejednostajnie	Długość ściegu ustawiona jest na 0	Zwiększ długość ściegu
	Kończy się dolna nitka w bębnie	Nawiń nitkę na szpulkę
Maszyna nie działa	Maszyna nie jest podłączona do zasilania	Umieść wtyczkę w gniazdku
	Wyłącznik maszyny znajduje się w pozycji „0”	Ustaw wyłącznik w pozycji „1”
	Koło ręczne jest wyłączone w pozycji nawijania nitki bębna	Wciśnij koło ręczne w lewo
	Nitka zahaczyła o bolec bębna	Założ prawidłowo szpulkę i bębenek

Maszyna pracuje zbyt głośno lub wolno	Nitka zahaczyła o bolec bębena	Założ prawidłowo szpulkę i bębenek
	Resztki nici i meszek z tkanin blokują ząbki transportera	Oczyść ząbki transportera
	Maszyna niewystarczająco naoliwiona	Sprawdź rozdział dotyczący konserwacji maszyny
Żarówka się nie pali	Wyłącznik maszyny znajduje się w pozycji „0”	Ustaw wyłącznik w pozycji „1”
	Żarówka się przepaliła	Wymień żarówkę

## AKCESORIA



## CONTEÚDO

INSTRUÇÕES IMPORTANTES DE SEGURANÇA	137
PARTES PRINCIPAIS	138
CONEXÃO DA MÁQUINA	139
PEDAL	139
LUZ	139
CONVERSÃO PARA MÁQUINA DE BRAÇO LIVRE	140
CAIXA DE ACESSÓRIOS	140
MUDANÇA DO CALCADOR	140
INSERÇÃO DA AGULHA	141
REMOÇÃO OU INSERÇÃO DA CAIXA DA BOBINA	141
CARREGAR O BOBINA	141
INSERÇÃO DA BOBINA	142
COMO PASSAR A LINHA SUPERIOR	143
COMO SUBIR A LINHA DA BOBINA	144
AJUSTE DA TENSÃO DA LINHA	144
AJUSTE DA TENSÃO DA LINHA PARA PONTO ZIGUEZAGUE	145
SELEÇÃO DE PONTOS	145
DISCO DE COMPRIMENTO DE PONTOS	146
AJUSTE DA TENSÃO DA LINHA INFERIOR	146
COSTURA REVERSA	146
COMEÇAR A COSTURAR	147
MARCAS NA PLACA DE AGULHA	147
TIPOS DE PONTOS	147
COSTURA DA CASA DO BOTÃO	148
COSTURA DE ZIPPER	149
APLIQUE	149
MANUTENÇÃO	150
LIMPEZA E REMOÇÃO DA LANÇADEIRA	150
LIMPEZA DOS DENTES IMPELENTES	151
LUBRIFICAÇÃO DA MÁQUINA	151
DICAS ÚTEIS	152
ACCESSORIES	153



## INSTRUÇÕES IMPORTANTES DE SEGURANÇA

Leia todas as instruções antes de usar esta máquina de costura.

### **Para reduzir o risco de choque elétrico:**

Um aparelho nunca deve ser deixado sem vigilância quando conectado. Sempre desconecte esta máquina de costura da tomada elétrica imediatamente após a utilização e antes de fazer limpeza.

### **Para reduzir o risco de queimaduras, incêndio, choque elétrico ou lesões corporais:**

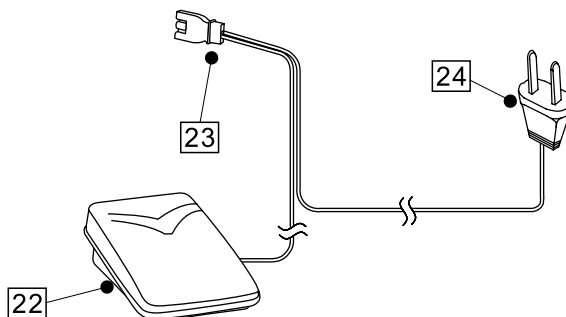
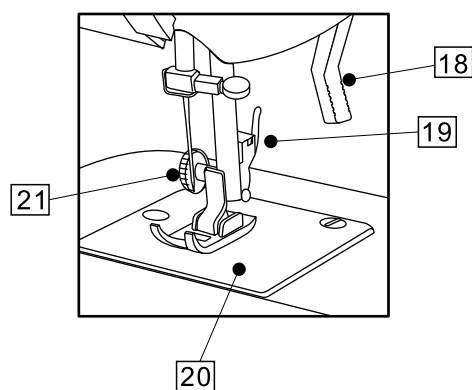
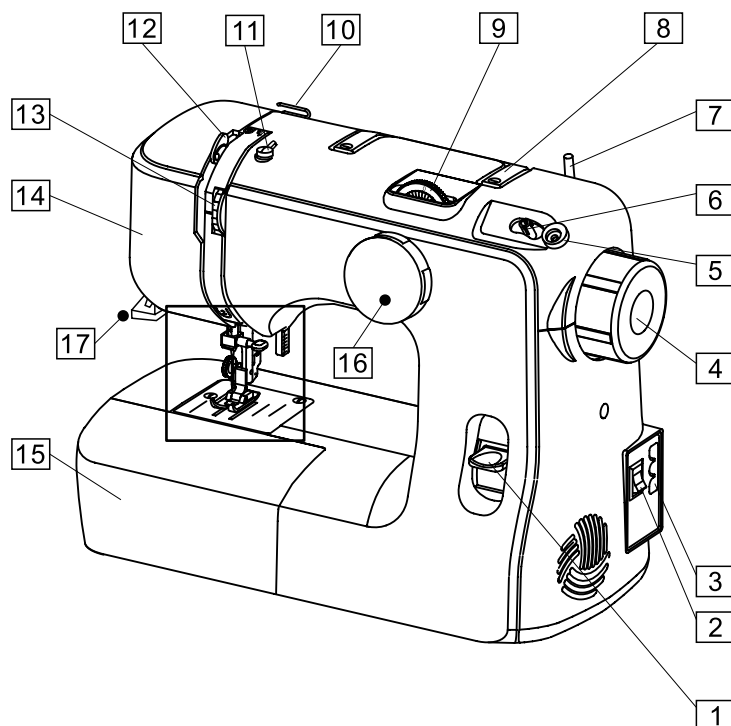
1. Não permita que crianças brinquem com esta máquina de costura. Ela não se destina para ser utilizada por crianças ou pessoas infirmas sem devida supervisão. Não permita esta que ela seja usada como brinquedo. Uma atenção especial é necessária quando a máquina de costura é usada por ou perto de crianças.
2. Utilize este equipamento apenas para o fim a que se destina, conforme descrito neste manual do proprietário. Utilize apenas os acessórios recomendados pelo fabricante, conforme contidos neste manual do proprietário.
3. Nunca utilize esta máquina de costura: (1) se o cabo ou plugue estiver danificado, (2) se não estiver funcionando corretamente, (3) se cair ou estiver danificada, ou tiver caído na água. Devolva esta máquina de costura ao revendedor ou centro de assistência técnica autorizada para exame, reparo, ajuste elétrico ou mecânico.
4. Nunca opere com qualquer abertura de ar bloqueada. Mantenha as aberturas de ventilação desta máquina de costura e do pedal livre de acumulação de fiapos, poeira e tecido.
5. Nunca deixe cair ou insira qualquer objeto em qualquer abertura.
6. Não use ao ar livre.
7. Não opere onde produtos em aerossol (spray) estejam sendo utilizados ou onde o oxigênio esteja sendo administrado.
8. Não coloque nada sobre o pedal.
9. Para desligar, mude todos os controles para a posição desligada ("O") e, em seguida, retire o plugue da tomada.
10. Não desligue o aparelho puxando pelo cabo. Para desligar, segure pelo plugue.
11. Mantenha os dedos longe de todas as partes móveis. Um cuidado especial é necessário em torno da agulha.
12. Não use agulhas tortas.
13. Não puxe ou empurre o tecido enquanto costura. Pode desviar a agulha fazendo com que ela se quebre.
14. Desligue a máquina de costura ("O") ao fazer qualquer ajuste na área da agulha, como colocar ou trocar a agulha, enfiar a bobina ou trocar o calcador, etc.
15. Sempre desconecte a máquina da tomada elétrica ao remover tampas, lubrificar ou ao fazer quaisquer outros ajustes mencionados neste manual do proprietário.

### **GUARDE ESTAS INSTRUÇÕES**

Esta máquina de costura foi concebida e fabricada apenas para uso doméstico.

## PARTES PRINCIPAIS

1. Alavanca de costura inversa
2. Interruptor de alimentação
3. Tomada da máquina
4. Volante de mão
5. Trava do enrolador da bobina
6. Carretel do enrolador da bobina
7. Pino do carretel
8. Alça
9. Disco do comprimento do ponto
10. Guia de linha
11. Guia de linha
12. Alavanca de recolhimento da linha
13. Guia da linha da bobinadeira
14. Tapa de cobertura
15. Tabela de costura e caixa de acessórios
16. Seletor de pontos
17. Cortador de linha
18. Alavanca do calcador
19. Suporte do calcador
20. Placa de agulha
21. Parafuso para o calcador
22. Pedal
23. Tomada da máquina
24. Tomada de alimentação

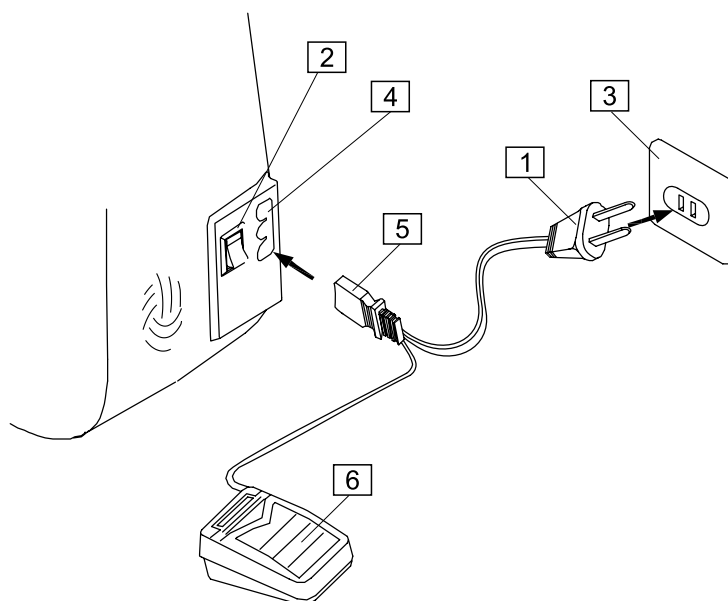


## CONEXÃO DA MÁQUINA

Coloque a máquina sobre uma mesa estável. Ligue o cabo de alimentação à máquina, inserindo o plugue (5) na tomada de ligação colocada da máquina (4). Conecte a alimentação do cabo (1) na tomada elétrica (3). Ligue o interruptor de alimentação (2).

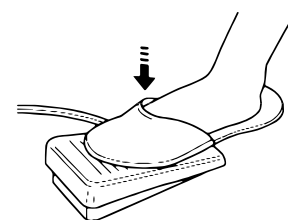
**PERIGO:** Nunca deixe a máquina de costura sem vigilância. Sempre desconecte o plugue da máquina da tomada elétrica imediatamente após o uso e antes de fazer manutenção.

**AVISO:** Não desligue puxando pelo cabo. Para desligar, segure pelo plugue.



## PEDAL

A velocidade da costura pode variar pelo pedal. Quanto mais você pressiona-lo, mais rápido a máquina é executada.

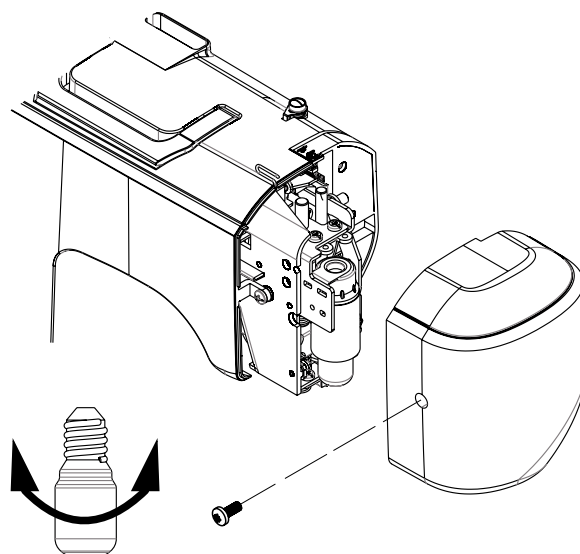


## LUZ

**CUIDADO: Desconecte a fonte de alimentação antes de trocar a lâmpada.**

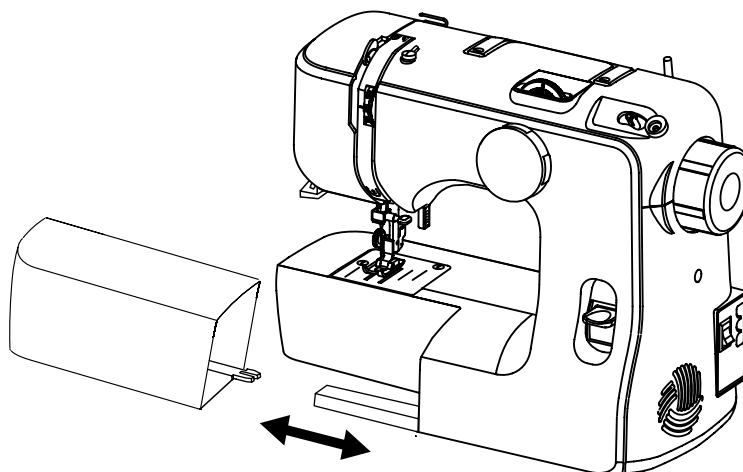
A luz da máquina de costura está localizada atrás da tampa de cobertura. Para trocar a lâmpada, remova a tampa de cobertura retirando parafuso.

- Para remover: Empurre e gire para a esquerda.
- Para substituir: Empurre e gire para a direita.



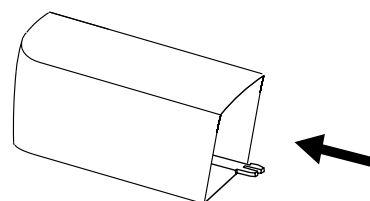
## CONVERSÃO PARA MÁQUINA DE BRAÇO LIVRE

Sua máquina pode ser usada como uma máquina plana, ou como um modelo braço livre. Com a mesa de extensão em posição, você tem uma superfície de trabalho como um modelo padrão de máquina plana. Removendo-a (apenas puxe-a para a esquerda como mostrado), a máquina converte em um modelo de braço livre.



## CAIXA DE ACESSÓRIOS

Acessórios de costura são armazenados dentro da mesa de costura (Consulte o desenho).

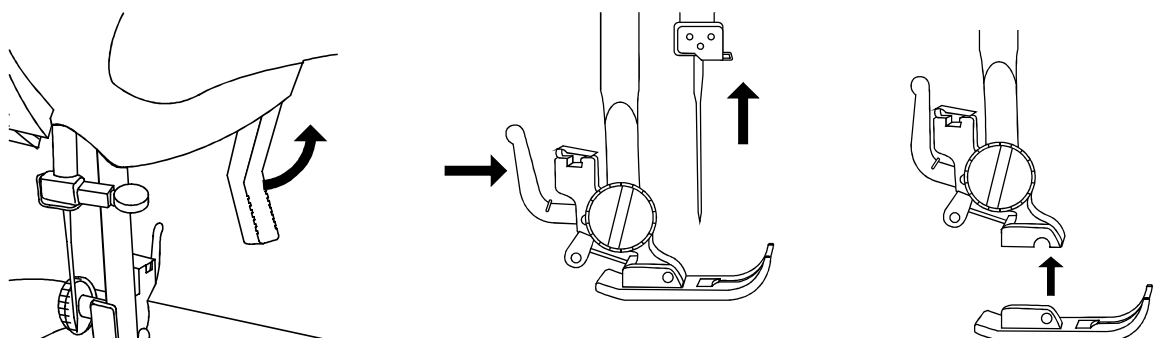


## MUDANÇA DO CALCADOR

O calcador deve ser trocado de acordo com o projeto de costura ou ponto que for costurar.

**CUIDADO:** Desligue o interruptor de alimentação antes de trocar o calcador.

- Gire o volante em sua direção até que a agulha fique na posição mais alta.
- Levante o calcador.
- Remova o calcador pressionando a alavanca de liberação do calcador em sua direção.
- Coloque o calcador desejado com o pino diretamente sob a ranhura.
- Abaixar o elevador do pé calcador e o calcador encaixará no lugar.



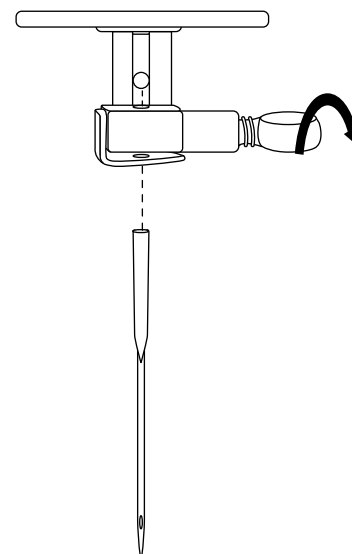
## INSERÇÃO A AGULHA

Selecione uma agulha do tipo certo e tamanho para o tecido a ser costurado.

**CUIDADO:** Desligue a alimentação antes de remover a agulha.

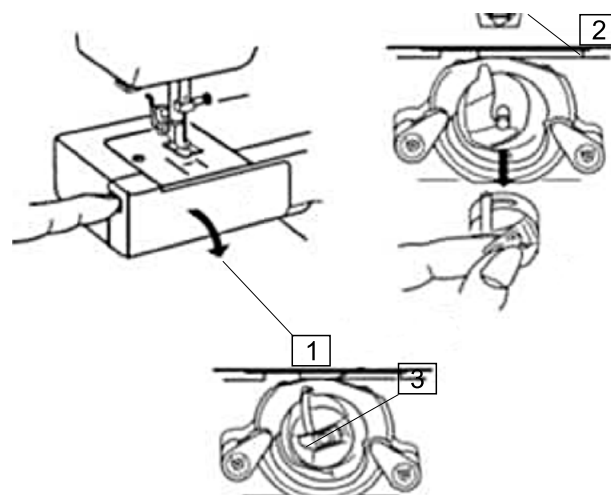
- Gire o volante em sua direção até que a agulha fique no seu ponto mais alto.
- Soltar o parafuso de fixação da agulha.
- Remova a agulha.
- Insira a agulha nova na braçadeira da agulha com o lado plano para trás e empurre-a até o final o máximo possível
- Aperte o parafuso de fixação da agulha.

Não use agulhas tortas ou sem corte. Coloque a agulha sobre uma superfície plana e verifique se está torta.



## REMOÇÃO OU INSERÇÃO DA CAIXA DE BOBINA

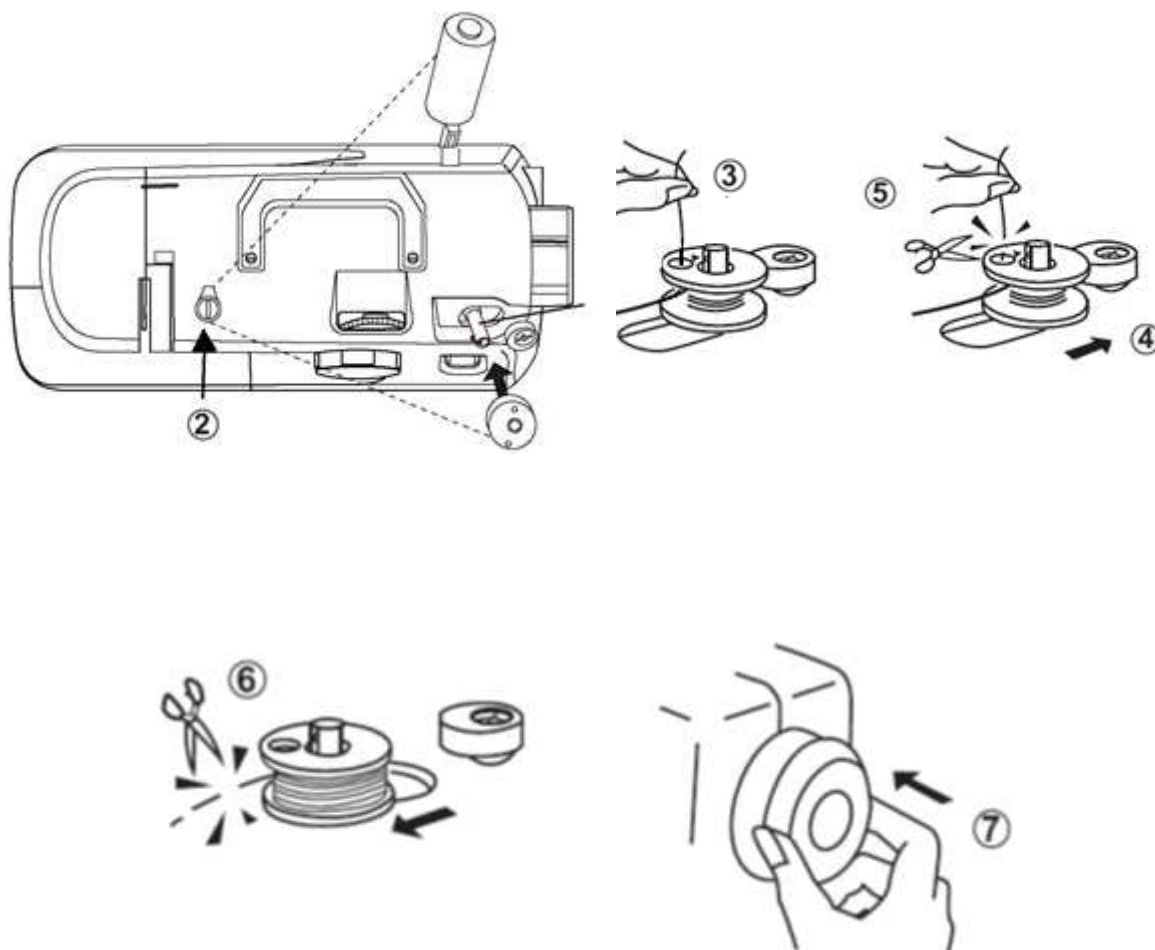
- Abra a tampa da lançadeira (1).
- Levante a agulha girando o volante em sua direção.
- Retire a caixa da bobina segurando a trava (2).
- Ao inserir a caixa da bobina, coloque a ponta (3) no recesso da corrida do lançadeira.



## CARREGAR A BOBINA

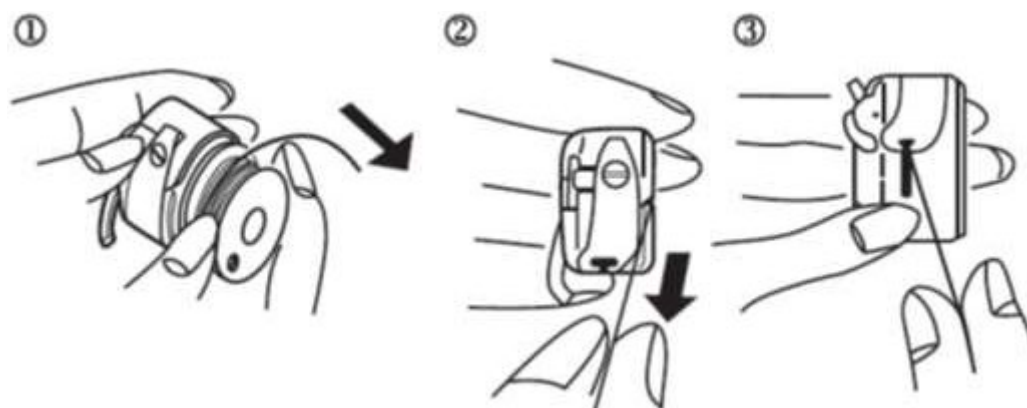
1. Puxe o volante de mão como está ilustrado no desenho.
2. Coloque um carretel de fio no pino do carretel. Guie o fio em torno do guia da linha do enrolador da bobina.
3. Insira a linha através de um dos furos na bobina de dentro para fora.
4. Coloque a bobina no eixo do enrolador e empurre-a para a direita. Com a extremidade livre da linha em sua mão, pressione o pedal.
5. Pare a máquina quando fizer algumas voltas e corte o fio perto do orifício na bobina. Pressione novamente o pedal. Quando a bobina estiver cheia, ele irá parar automaticamente.



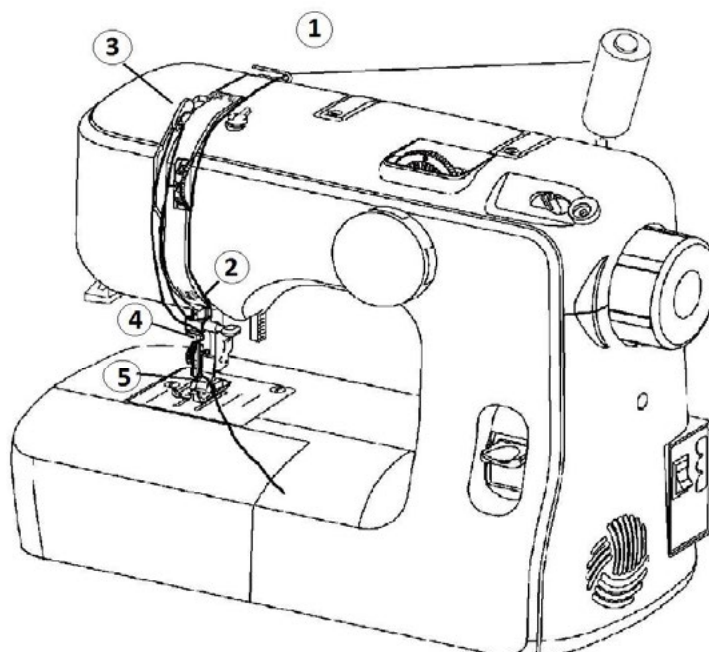


## INSERÇÃO DA BOBINA

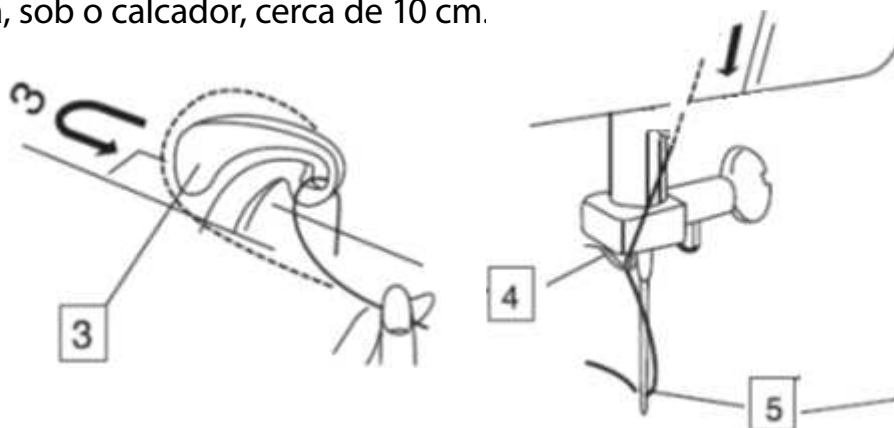
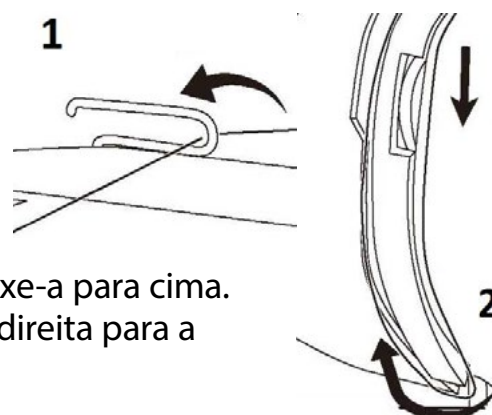
1. Coloque a bobina no suporte da bobina com o desenrolamento no sentido anti-horário.
2. Passe a linha no entalhe.
3. Puxe a linha para a esquerda e ao longo do interior da mola até que ela desliza no entalhe sendo certo que não vai escorregar para fora do entalhe.
4. Puxe o fio para fora cerca de 10 cm.



## COMO PASSAR A A LINHA SUPERIOR

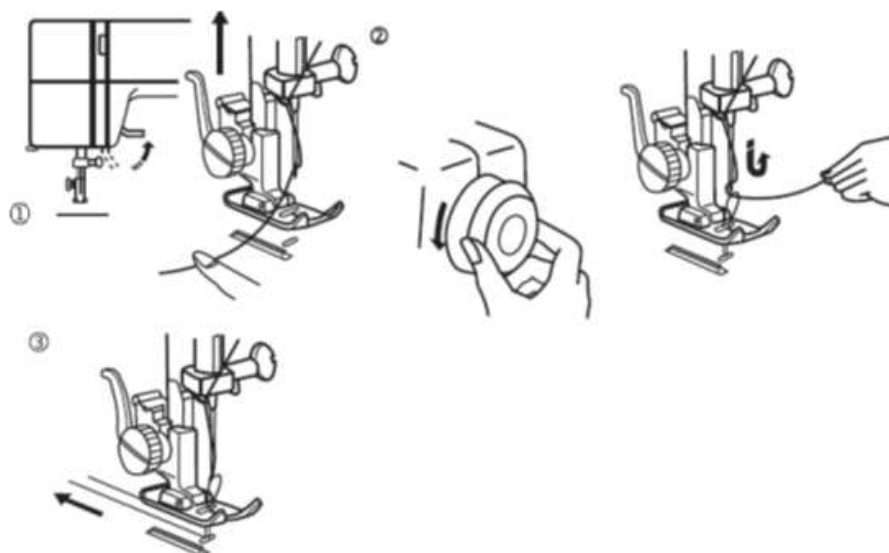


1. Levante a alavanca de recolhimento até sua posição mais alta girando o volante em sua direção. Levante o calcador.
2. Coloque o carretel no pino como mostrado, com o fio vindo da parte de trás do carretel.
3. Passe a linha pela guia (1).
4. Passe a linha através do disco de tensão (2) e puxe-a para cima.
5. Passe a linha pela alavanca de recolhimento da direita para a esquerda (3).
6. Em seguida, passe a linha para baixo (4).
7. Passe pelo olho da agulha de frente para trás (5) e puxe a linha para fora, sob o calcador, cerca de 10 cm.



## COMO SUBIR A LINHA DA BOBINA

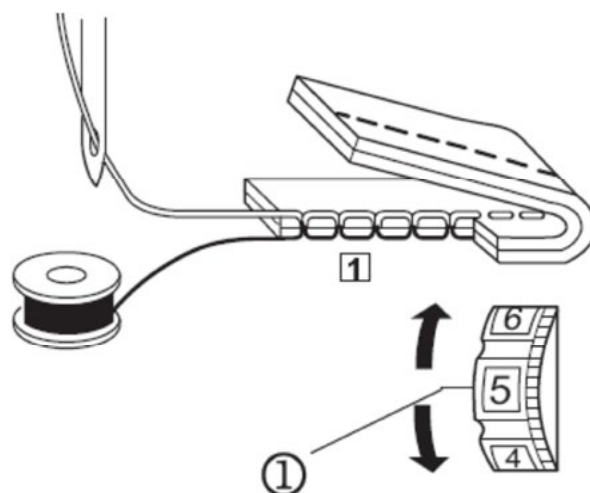
1. Levante o calcador e segure a linha da agulha com a mão.
2. Gire o volante lentamente em sua direção, até que a agulha desça, e continue girando até que a alavanca de recolhimento esteja na posição mais alta.
3. A linha da agulha vai formar um laço com a linha da bobina.
4. Puxe os dois fios para fora, sob o calcador, cerca de 15 cm.



## AJUSTE DA TENSÃO DA LINHA

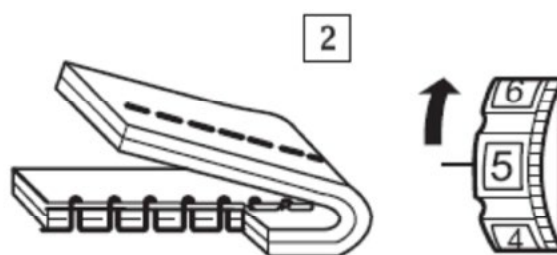
A tensão da linha deve estar devidamente equilibrada. Se algum ajuste for necessário, ele pode ser feito mudando a tensão da linha superior.

1. Corrija a tensão da linha. As linhas superior e de bobina devem se encaixar no meio do tecido.

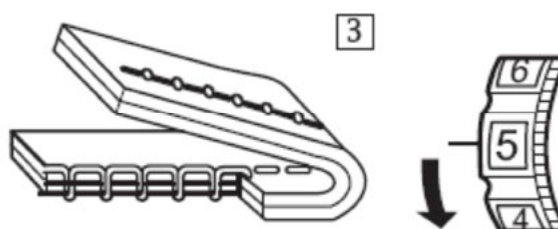




- Quando o fio da bobina aparecer na parte superior do tecido. Gire o seletor de tensão para um número menor para soltar a tensão da linha superior.

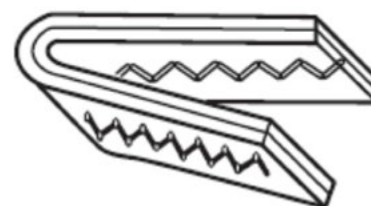


- Quando a linha superior aparecer na parte inferior do tecido. Gire o disco de tensão para um número maior para apertar a tensão da linha superior.



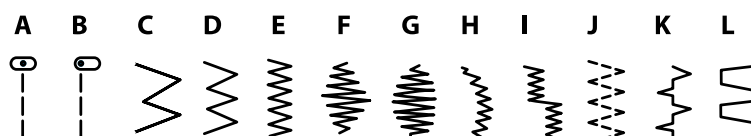
## AJUSTE DA TENSÃO DA LINHA PARA PONTO ZIGUEZAGUE

Para costurar pontos em ziguezague, a tensão da linha deve ser ajustada ligeiramente mais fraca do que quando costurar pontos retos. Você obterá um ponto mais agradável quando a linha superior aparecer na parte inferior do tecido.



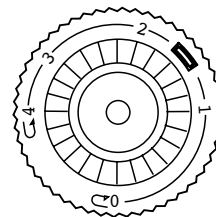
## SELEÇÃO DE PONTOS

- Levante a agulha acima do tecido e selecione o ponto desejado na marca de ajuste girando o disco de seleção de pontos.
- Para escolher o ponto, posicione o disco no símbolo correto (A-L) que se refere à tabela de pontos impressos na cabeça da máquina. Alterar a largura do ponto é possível apenas para pontos em ziguezague. Pode ser alterado entre E (estreito) e C (largo).



## DISCO DE COMPRIMENTO DE PONTOS

Quanto maior o número, maior o comprimento do ponto. Você pode selecionar o comprimento de ponto adequado para todo o tipo de tecido.



 É símbolo para casas de botão - use apenas com o calcador correto.

## AJUSTE DA TENSÃO DA LINHA INFERIOR

A linha inferior normalmente não requer qualquer ajuste adicional. No caso de costurar materiais extremamente finos ou muito difíceis, a tensão pode ser ajustada um pouco com o parafuso - como mostrado no desenho.

Para aumentar a tensão do fio, gire o parafuso no sentido horário. Para diminuir a tensão do fio, gire o parafuso no sentido anti-horário.



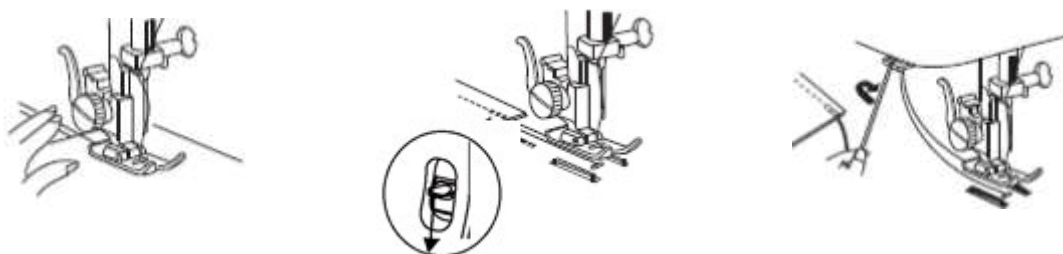
## COSTURA REVERSA

A costura reversa é usada para reforçar as extremidades das costuras. Pressione o botão de ponto reverso (1) e costure 4-5 pontos. (Pressione o pedal e o botão de ponto reverso ao mesmo tempo).



## COMEÇAR A COSTURAR

1. Levante o calcador e posicione o tecido ao lado de uma linha guia de costura na placa da agulha.
2. Abaixee a agulha no tecido.
3. Abaixee o calcador e passe a linha para trás da agulha. Pressione o pedal.
4. Guie suavemente o tecido ao longo da linha guia, deixando o tecido alimentar por si só.
5. Para reforçar as extremidades das costuras, pressione o botão de ponto reverso e costure alguns pontos invertidos.
6. Levante o calcador e retire o tecido, puxando os fios para trás.
7. Corte a linha usando o cortador localizado atrás do calcador. Deixe cerca de 15 cm de ambos os fios.

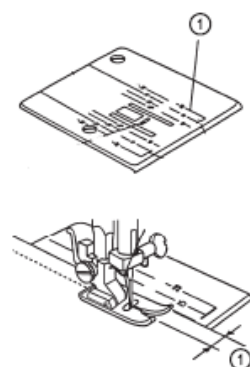


## MARCAS NA PLACA DE AGULHA



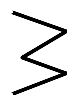


As linhas na placa do ponto ajudam você a guiar o material uniformemente.


A distância do ponto (da posição da agulha central) à borda do material está marcada no desenho.


Valor numérico marcado na placa	10	15	20	3/8	4/8	5/8	6/8
Distância em cm	1.0	1.5	2.0	1.0	1.3	1.6	1.9

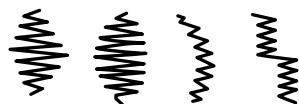



## TIPOS DE PONTOS

- 

 RETO (A, B) - mais popular, pode ser usado para: pesponto, franzido, quilting, costura de zíper e muitos mais. Para o tipo diferente da operação use o calcador correto
- 


 ZIGUEZAGUE (C, D, E) - pode ser utilizado para costurar pontos de segurança, pontos decorativos, costurar em apliques, etc.

 TRÊS PONTO ZIGUEZAGUE (J) - usado como ziguezague padrão, mas para materiais elásticos. Com os três pontos, a costura vai esticar junto com material.

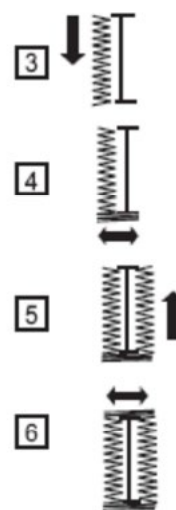
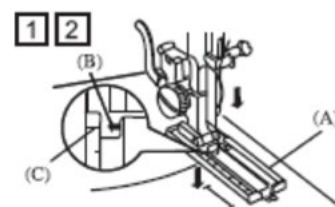
 COSTURA CAIXA (I) - Utilize este ponto para unir entrelinhas pesadas. Para juntar a sobreposição de duas bordas.

 PONTO SCALLOP (F, G, H, I) - estes pontos são usados para costura de bordas decorativa em roupas e panos de mesa.

 PONTO DE SEGURANÇA (K) - usado para fazer bainha cega em vestidos, barra de calça. A costura deste ponto não aparece no lado direito do tecido. Lembre-se de combinar a cor da linha com o material de costura.

## COSTURA DE CASA DE BOTÃO

1. Marque a posição e o comprimento da casa de botão no tecido.
2. Insira o calcador de casa de botão e ajuste o tecido que o ponto C do pé será igual ao ponto B do tecido.
3. Escolha o lado esquerdo do botão no disco de pontos. Abaixar a agulha e comece a costurar até a marca A. Pare para costurar e levante a agulha até sua posição mais alta girando a volante da mão.
4. Mude para o próximo passo no disco e faça 4-6 pontos. Pare de costurar e levante a agulha até sua posição mais alta girando o volante.
5. Mude para o próximo passo (lado esquerdo do botão) no disco. Abaixar a agulha e comece a costurar até a marca A. Pare de costurar e levante a agulha até sua posição mais alta girando o volante de mão.
6. Mude para o próximo passo e faça 4-6 pontos. Pare de costurar e levante a agulha até sua posição mais alta girando o volante.
7. Ao terminar, tire o tecido da máquina e corte o buraco de dentro da casa usando um abridor de casa de botão.



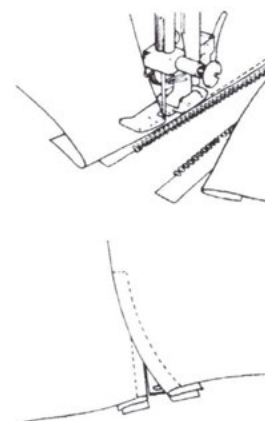
## COSTURA DE ZIPPER

Escolha ponto reto "A" e o comprimento do ponto em torno de 1,5-4.

Tensão da linha superior 4-6.

Use um calcador especial para costurar zíperes. O calcador deve estar sempre no tecido, perto dos dentes zíper.

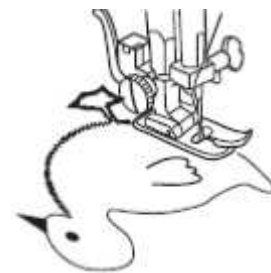
Use alfinetes ou alinhave o zíper no tecido e coloque-o sob o calcador. O ponto deve ser feito bem perto do zíper. Depois de terminar um lado, vire zíper para o outro lado. Certifique-se de que a agulha está do lado do zíper, este é o lado certo.



## APLIQUE

Escolha um dos pontos em ziguezague (entre C, D, E). O comprimento do ponto deve ser: 0,5-1 e a tensão deve ser ente 1-4.

1. Alinhave o applique no tecido em se deseja costurar.
2. Costure ao longo da borda do applique. Alinhe a parte reta do ponto com a borda do applique para dar a este projeto uma aparência "handmade".
3. Quando for virar os cantos, abaixe a agulha no lado direito do ponto. Levante o calcador e use a agulha para girar e o tecido.



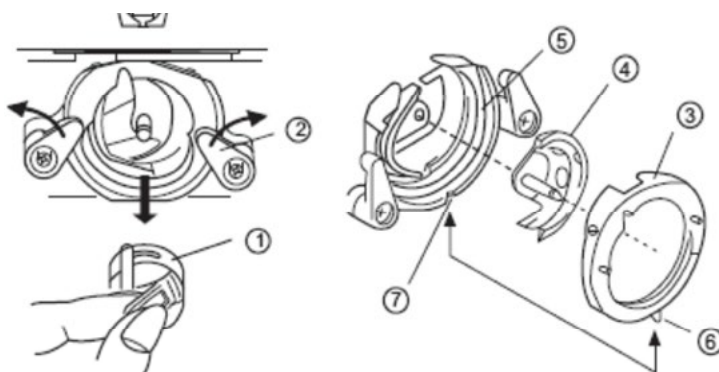
## MANUTENÇÃO

**CUIDADO:** Desconecte a fonte de alimentação antes de fazer as atividades abaixo.

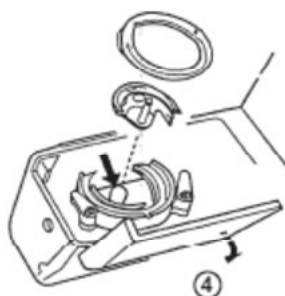
### LIMPEZA E REMOÇÃO DA LANÇADEIRA

Levante a agulha até a posição mais alta e abra a tampa da lançadeira. Abra a trava articulada da caixa da bobina e retire-a da máquina.

1. Caixa de bobina
2. Trava
3. Aro da caixa da lançadeira.
4. Lançadeira
5. Base da caixa da bobina
6. Pino inferior
7. Tomada para o pino inferior



Limpe o aro da caixa da lançadeira com uma escova e um pano macio e seco. De vez em quando, use um pouco óleo.

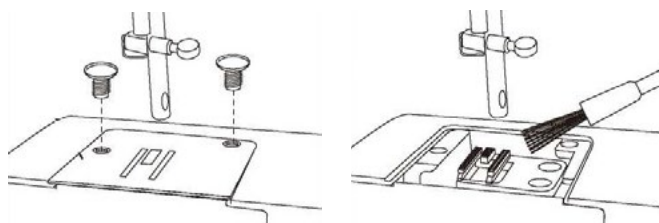


## LIMPEZA DOS DENTES IMPELENTES

Remova a agulha e o calcador.

Remova os parafusos de fixação da placa da agulha e remova a placa da agulha.

Com uma escova, limpe a poeira dos dentes impelentes. Insira a placa da agulha de volta.

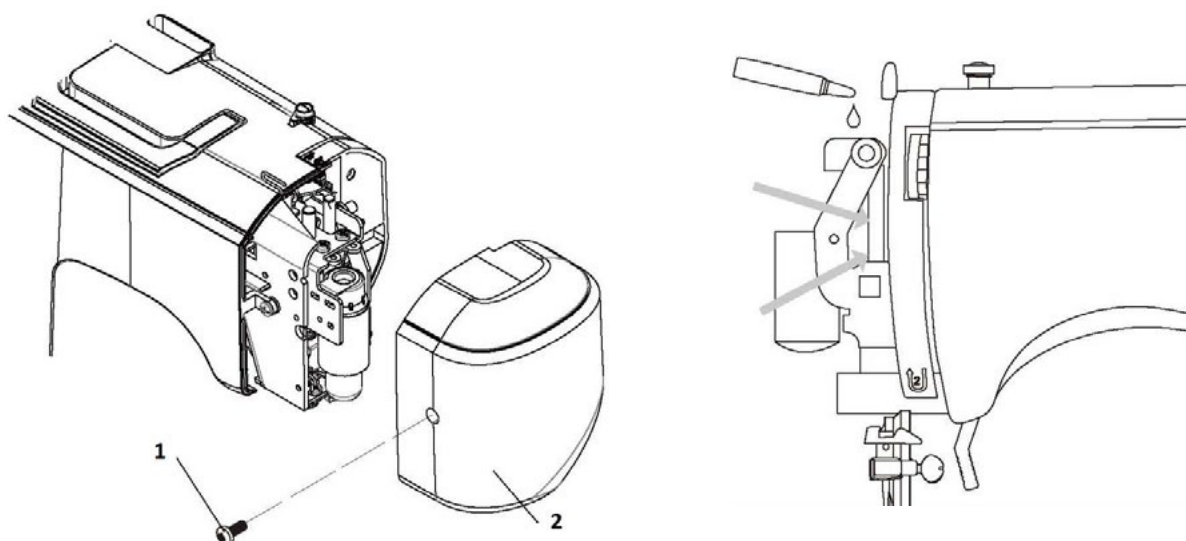


## LUBRIFICAÇÃO DA MÁQUINA

Aplique algumas gotas de óleo de máquina de costura de boa qualidade até ao ponto indicado com setas nas figuras.

Para a máquina em uso constante, lubrifique-a duas ou três vezes por ano.

No caso de a máquina não funcionar devido à permanência ociosa por algum tempo, aplique algumas gotas de querosene no ponto de lubrificação e execute a máquina rapidamente durante um minuto. Antes de lubrificar, limpe os pontos de lubrificação.



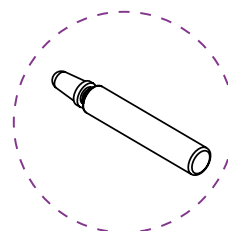
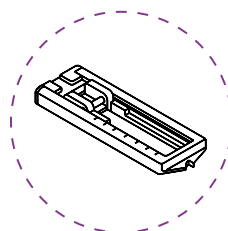
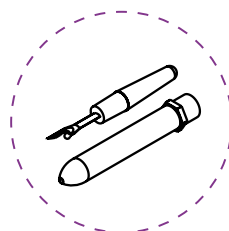
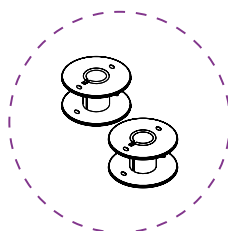
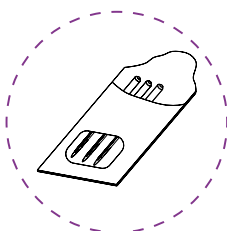
## DICAS ÚTEIS

Problema	Causa	Correção
Quebras da linha superior	Linha mal passada na máquina.	Passe a linha novamente na máquina.
	Linha enroscada em torno da bobina.	Limpe a área da bobina e rebobine a caixa da bobina.
	Agulha mal inserida.	Reinsira a agulha.
	Tensão da linha muito apertada.	Reajuste a tensão da linha.
	Linha de tamanho incorreto ou de má qualidade.	Escolha a linha correta.
Quebras da linha inferiore	Bobina colocada incorretamente.	Encha a bobina novamente.
	Bobina enrolada de forma irregular ou muito cheia.	Rebobine a bobina.
	Sujeira na área da bobina e lançadeira	Limpe a bobina e a área da lançadeira
Máquina pula pontos	Agulha mal inserida.	Reinsira a agulha.
	Agulha torta ou sem corte.	Insira uma nova agulha.
	Tamanho incorreto da agulha.	Escolha a agulha do tamanho correto para o tecido.
	Agulha incorreta em tecido elástico.	Use agulha de estiramento
Tecido franze	Linha mal passada na máquina.	Passe a linha novamente na máquina.
	Bobina enfiada incorretamente.	Recarregue a bobina.
	Agulha sem corte.	Insira uma nova agulha.
	Tensão da linha muito apertada.	Reajuste a tensão da linha.
Máquina faz pontos soltos ou laçadas	Bobina colocada incorretamente.	Regarregue a bobina.
	A linha foi passada incorretamente na máquina.	Passe a linha novamente na máquina.
	Tensão não ajustada adequadamente.	Reajuste a tensão da linha.



A linha não é alimentada no olho da agulha	A agulha não está levantada.	Levante a agulha.
	Agulha mal inserida.	Reinsira a agulha.
	Agulha torta.	Insira uma nova agulha.
A máquina não é alimentada corretamente	Os dentes impelentes estão abaixados.	Levante os dentes impelentes.
	Fiapos ou poeira acumulada em torno dos dentes impelentes.	Limpe a área em volta dos dentes impelentes.
Quebras de agulha	Tecido puxado durante a costura.	Não puxe tecido.
	A agulha está batendo no calcador.	Selecione o pé eo padrão corretos.
	Agulha mal inserida.	Reinsira a agulha.
	Tamanho incorreto agulha ou tipo de linha.	Escolha o tamanho correto da agulha e da linha.
A máquina é executada com dificuldade	Sujeira ou fiapos acumulados no gancho da lançadeira ou nos dentes impelentes.	Remova a placa da agulha e a caixa da bobina e limpe a corrida do gancho eo cão de alimentação.
A máquina não funciona	O cabo não está conectado à tomada elétrica.	Insira o plugue completamente na tomada.
	O interruptor de alimentação não está ligado.	Ligue o interruptor.
	O eixo do enrolador da bobina está empurrado para a direita.	Empurre o eixo para a esquerda.
	O calcador não está abaixado.	Abaixe o calcador.
	Modo casa de Botão: * A alavanca das casas de botão não está completamente abaixada. * O pé de botão não está preso.	* Abaixar a alavanca da casa de botão. * Fixe corretamente o calcador de botão.

## ACESSÓRIOS



## УКАЗАНИЯ ПО ТЕХНИКЕ БЕЗОПАСНОСТИ

При работе с электрической швейной машиной необходимо соблюдать рекомендации по технике безопасности.

Перед началом работы на машине внимательно ознакомьтесь со всеми инструкциями.

**ВНИМАНИЕ:** С целью снижения риска поражения электрическим током:

1. Машину нельзя оставлять без присмотра во включенном состоянии. Сразу по окончании работы на машине, а также перед чисткой необходимо отключать швейную машину от электрической сети.
2. Всегда отключайте машину от электрической сети перед заменой лампочки освещения. Для замены необходимо использовать лампочку аналогичной мощности 15Вт.
3. Машина также должна быть отключена от сети при заправке нитки, установке челнока, замене иглы, лапки и т.д.

**ПРЕДУПРЕЖДЕНИЕ:** с целью снижения риска получения ожога, возгорания, поражения электрическим током или травмирования:

1. Не допускается играть с машиной. Будьте особо внимательны при работе если в помещении находятся дети.
2. Необходимо использовать машину исключительно по назначению в соответствии с настоящей инструкцией. Применять только рекомендованные производителем принадлежности в соответствии с инструкцией.
3. Не допускается использование машины в случае обнаружения повреждений на шнуре питания или штепсельной вилке. При обнаружении неисправностей в машине, в случае падения, повреждения или попадания машины в воду следует обратиться в ближайший авторизованный сервисный центр для осмотра, ремонта и электрической или механической настройки машины.
4. Не допускается работа на машине с закрытыми вентиляционными отверстиями. Необходимо исключить попадание и скапливание в вентиляционных отверстиях, а также в ножной педали пуха, пыли и кусочков ткани.
5. Необходимо исключить попадание внутрь машины через вентиляционные отверстия посторонних предметов.
6. Не использовать машину для работы вне помещения.
7. Не использовать машину в помещении, в котором распыляются какие-либо аэрозоли или имеется избыточная концентрация кислорода.
8. Шнур не должен соприкасаться с горячей поверхностью и не должен создавать препятствий при передвижении.
9. Для отключения машины от электрической сети повернуть главный выключатель в положение «О» (выключено), затем вытащить штепсель из розетки.

10. Не рекомендуется отключать машину путем вытягивания штепселя за шнур. Для отключения питания необходимо взяться непосредственно за штепсель и выдернуть его из розетки.
11. Не следует держать руки в зоне подвижных частей машины. Особое внимание следует уделять зоне движения иглы.
12. Не допускается работа на машине с поврежденной игольной пластиной. Применение несоответствующей пластины может привести к поломке иглы.
13. Не допускается применение искривленной иглы.
14. При прокладывании строчки не допускается принудительное подталкивание или вытягивание ткани, это может привести к деформации и последующей поломке иглы.
15. По окончании работы иглу следует оставлять в самом высоком положении, это позволит избежать поломки или иных повреждений иглы.
16. При проведении каких-либо манипуляций в зоне иглы, таких как заправка нитки, замена иглы, замена челнока, лапки и т.д., необходимо выключить машину, установив главный выключатель в положение "0" (выключено).
17. При снятии защитной крышки для смазки механизмов или выполнения любых других манипуляций по регулировке машины необходимо отключить машину от электрической сети.

### **СЛЕДУЕТ СОХРАНИТЬ ДАННУЮ ИНСТРУКЦИЮ ПО ЭКСПЛУАТАЦИИ**

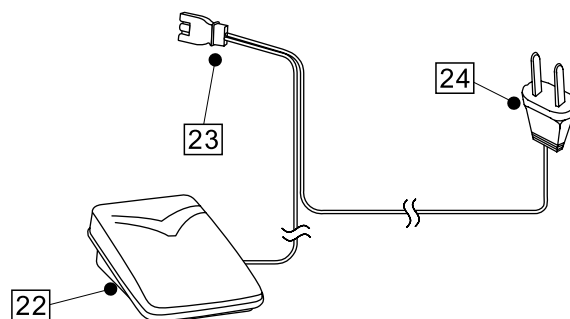
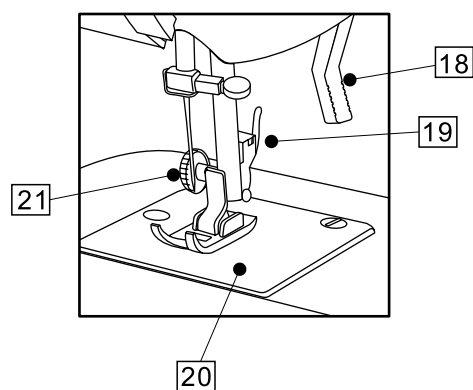
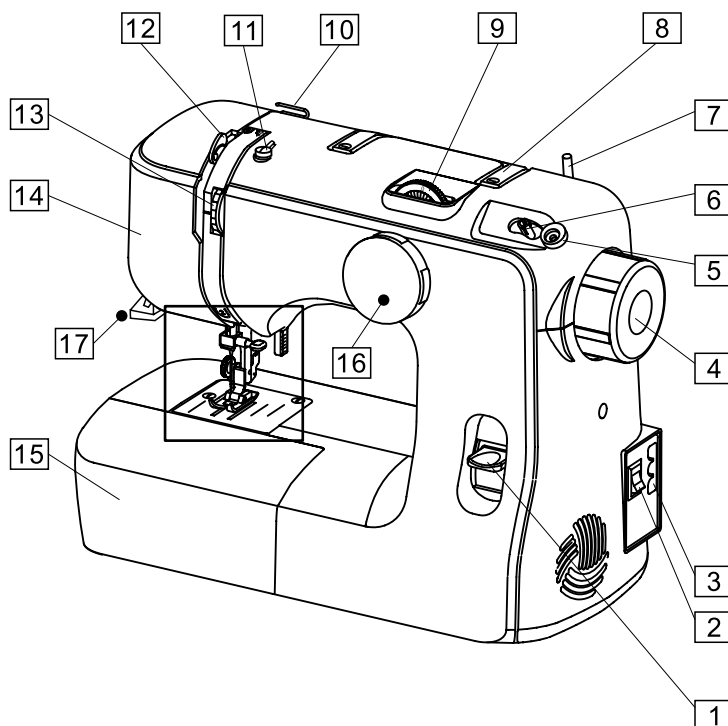
Машина предназначена только для домашнего использования.

**СОДЕРЖАНИЕ**

УКАЗАНИЯ ПО ТЕХНИКЕ БЕЗОПАСНОСТИ	154
ОСНОВНЫЕ ДЕТАЛИ	157
ПОДКЛЮЧЕНИЕ МАШИНЫ К ЭЛЕКТРОСЕТИ	158
НОЖНОЙ ПРИВОД (ПЕДАЛЬ)	158
ПОДСВЕТКА	159
СВОБОДНЫЙ РУКАВ	159
БОКС ДЛЯ ИНСТРУМЕНТОВ	159
ЗАМЕНА ПРИЖИМНОЙ ЛАПКИ (СИСТЕМА MATIC)	160
ЗАМЕНА ИГЛЫ	160
ИЗВЛЕЧЕНИЕ И УСТАНОВКА ШПУЛЬНОГО КОЛПАЧКА	161
НАМОТКА НИТКИ НА ШПУЛЬКУ	161
УСТАНОВКА ШПУЛЬКИ В ШПУЛЬНОМ КОЛПАЧКЕ	162
ЗАПРАВКА ВЕРХНЕЙ НИТКИ	163
ВЫТЯГИВАНИЕ НИЖНЕЙ НИТКИ	164
РЕГУЛИРОВКА НАТЯЖЕНИЯ ВЕРХНЕЙ НИТКИ	164
НАТЯЖЕНИЕ НИТКИ ДЛЯ СТРОЧКИ ЗИГЗАГ	165
ВЫБОР СТРОЧКИ	165
РЕГУЛИРОВКА ДЛИНЫ СТЕЖКА	166
РЕГУЛИРОВКА НАТЯЖЕНИЯ НИЖНЕЙ НИТКИ	166
РЕВЕРС	166
НАЧАЛО РАБОТЫ	167
ОБОЗНАЧЕНИЯ НА ИГОЛЬНОЙ ПЛАСТИНЕ	167
ПРИМЕНЕНИЕ СТРОЧЕК	168
ОБМЕТКА ПЕТЕЛЬ	169
ПРИШИВАНИЕ МОЛНИИ	169
ПРИШИВАНИЕ АППЛИКАЦИЙ	170
УХОД И ЧИСТКА	170
ЧИСТКА И СМАЗКА ЧЕЛНОЧНОГО УСТРОЙСТВА	170
ЧИСТКА МЕХАНИЗМА ПОДАЧИ ТКАНИ	171
СМАЗКА МАШИНЫ	171
НЕИСПРАВНОСТИ И ИХ УСТРАНЕНИЕ	172
ИНСТРУМЕНТЫ И АКСЕССУАРЫ	174

## ОСНОВНЫЕ ДЕТАЛИ

1. Рычаг реверсной строчки
2. Включатель / Выключатель
3. Разъем
4. Маховик
5. Ограничитель намотки шпульки
6. Стержень намотки шпульки
7. Катушечный стержень
8. Ручка для транспортировки машины
9. Регулятор длины стежка
10. Нитенаправитель
11. Нитенаправитель
12. Нитепритягиватель
13. Нитенатяжитель
14. Крышка
15. Платформа-приставка
16. Регулятор выбора строчки
17. Нитеобрезатель
18. Рычаг подъема лапки
19. Стержень лапки
20. Игольная пластина
21. Винт лапки
22. Ножной привод (педаль)
23. Штепсель машины
24. Штепсель



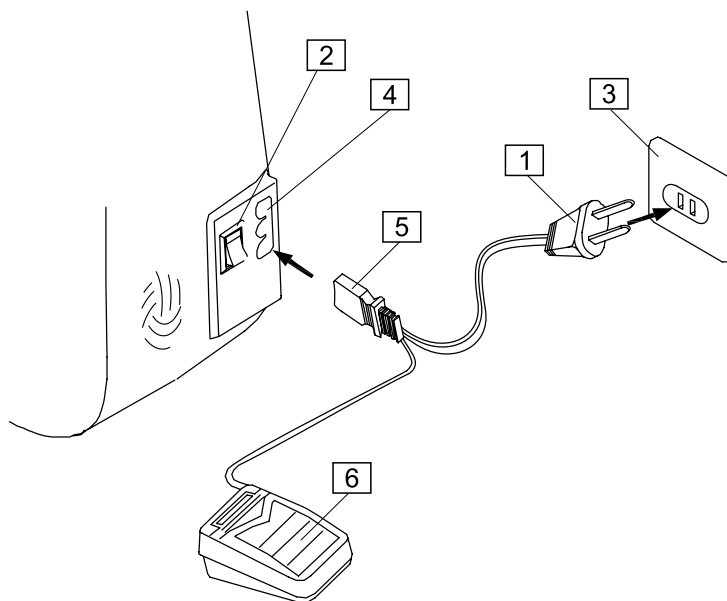
## ПОДКЛЮЧЕНИЕ МАШИНЫ К ЭЛЕКТРОСЕТИ

Перед подключением к электросети убедитесь, что напряжение и частота электросети подходят для машины.

Выключатель электропитания (2) должен находиться в положении "0".

Подключите педаль (6) при помощи штепселя (5) в соответствующий разъем машины, а вилку шнура питания (1) в розетку (3).

Установите выключатель электропитания в положение "I", одновременно включится подсветка.

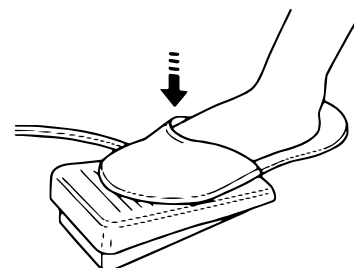


## НОЖНОЙ ПРИВОД (ПЕДАЛЬ)

Для начала работы нажмите на педаль.

С помощью педали регулируется скорость шитья.

Чем сильнее вы нажимаете на педаль, тем быстрее машина шьет.

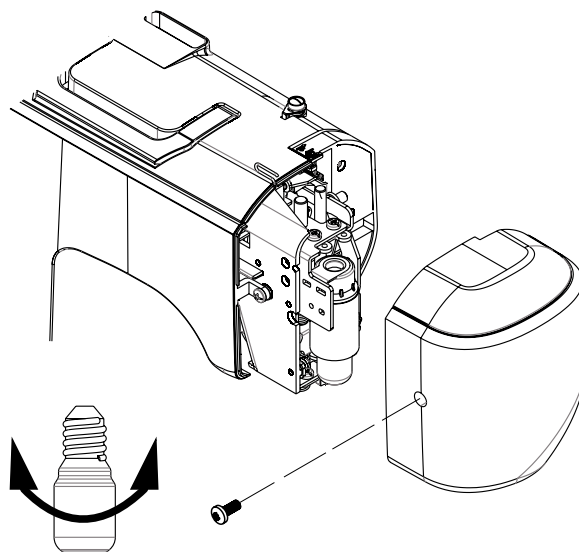


## ПОДСВЕТКА

**ВНИМАНИЕ:** Прежде чем заменить лампу выключите машину и отключите от сети.

Лампа подсветки расположена за панелью. Для замены лампы:

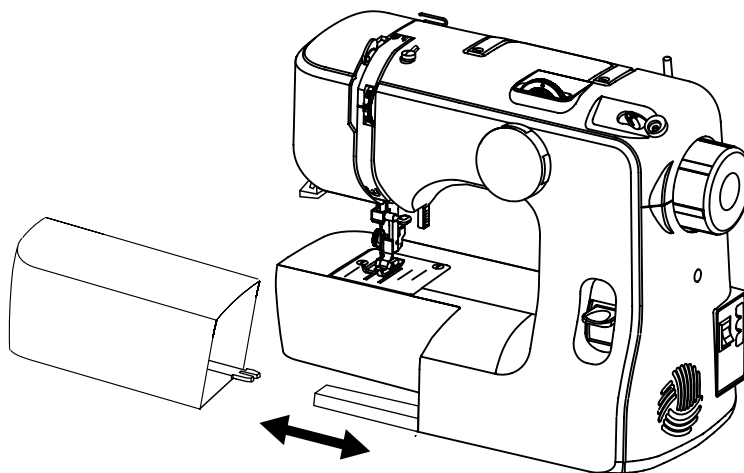
- Отвинтите винт в крышке
- Снимите крышку
- Выкручивайте лампу влево
- Новую лампу вкручивайте вправо
- Прикрутите крышку



## СВОБОДНЫЙ РУКАВ

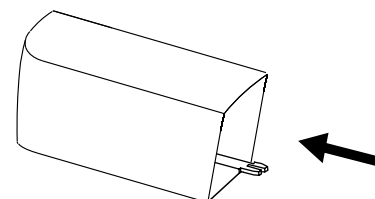
Отодвигайте платформу-приставку влево, как показано на рисунке.

После снятия платформы получаем свободный рукав, который облегчает шитье труднодоступных мест (рукава и т.п.)



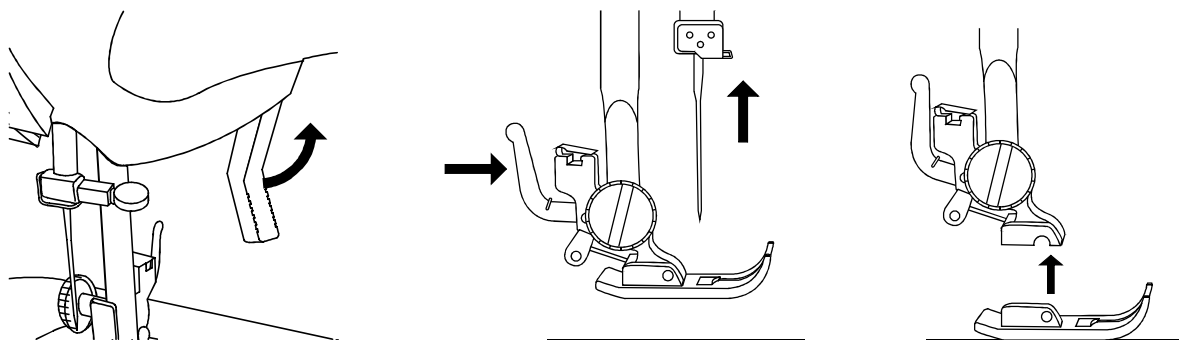
## БОКС ДЛЯ ИНСТРУМЕНТОВ

Инструменты и аксессуары хранятся внутри бокса, как показано на рисунке.



## ЗАМЕНА ЛАПКИ (СИСТЕМА MATIC)

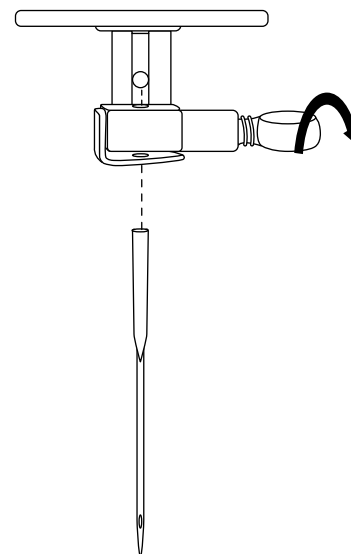
- Повернуть маховик на себя, так, чтобы игла оказалась в крайнем верхнем положении.
- Если лапка опущена, поднять ее.
- Нажмите на себя рычаг, расположенный позади лапки.
- Лапка снята.
- Расположите лапку на игольной пластине так, чтобы ее крепежный болт находился как раз под пазом держателя лапки.
- Опустите рычаг, чтобы лапка зафиксировалась.



## ЗАМЕНА ИГЛЫ

Выключите машину из сети электропитания.

- Установите игловодитель в крайнее верхнее положение, поворачивая маховик на себя.
- Опустите прижимную лапку.
- Освободите крепежный винт на игловодителе, вращая его против часовой стрелки.
- Вытащите иглу
- Вставьте новую иглу в иглодержатель вверх до упора, сориентировав ее плоской стороной от себя.
- Крепко затяните крепежный винт игловодителя отверткой.

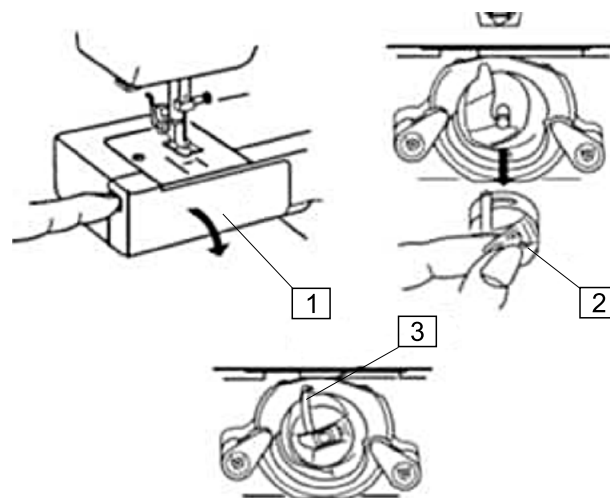


Используйте иглы хорошего качества. Система игл: 130/705 H. Заменяйте иглы искривленные и тупые, такие иглы часто являются причиной спутанных петель, затяжек и даже повреждения механизмов машины. Также следует помнить о соответствующем выборе иглы в зависимости от толщины материала (чем толще материал, тем толще игла – больший размер: 70,80, 90, 100). Для эластичных материалов (стрейч) рекомендуется использование игл с шарообразным острием.



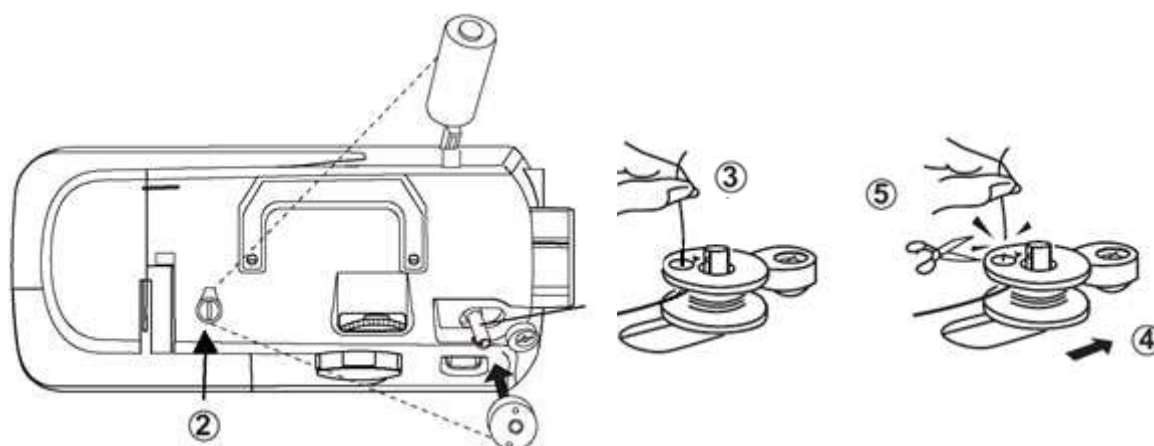
## ИЗВЛЕЧЕНИЕ И УСТАНОВКА ШПУЛЬНОГО КОЛПАЧКА

- Отодвиньте платформу-приставку влево и откройте челночный отсек (1).
- Поднимите иглу максимально вверх, поворачивая маховик на себя.
- Открыв защелку (2) шпульного колпачка, выньте его из челнока.
- Устанавливая шпульный колпачок палец (3) должен войти в гнездо челнока.



## НАМОТКА НИТКИ НА ШПУЛЬКУ

1. Оттянуть маховик вправо (от себя) (1). Внимание: в таком положении при нажатии на педаль игла не двигается – работает только мотор, машина не шьет.
2. Установите катушку на катушечный стержень, вытяните нитку из катушки и протяните через натяжитель (2).
3. Протяните нитку через отверстие в шпульке изнутри наружу (3) и установите шпульку на стержне моталки.
4. Толкните стержень моталки со шпулькой вправо (4).
5. Придерживая конец нитки, нажмите на педаль. Остановите машину после намотки нескольких витков и отрежьте нитку рядом с отверстием в шпульке (5).

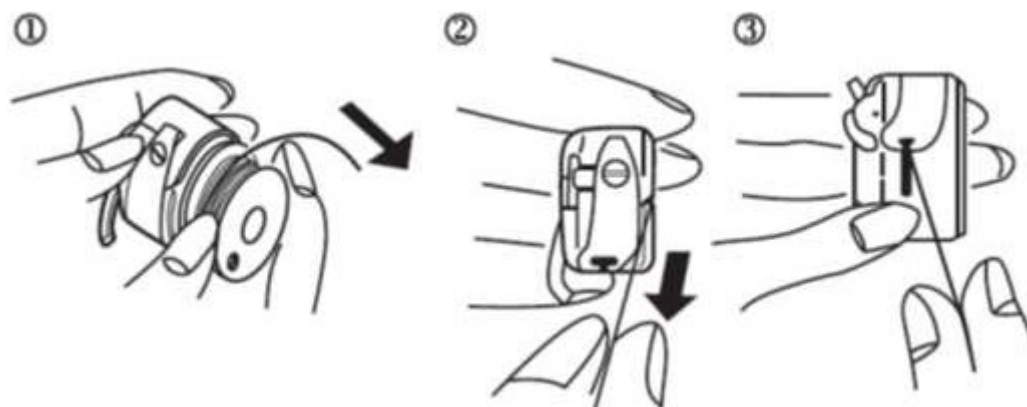


6. Нажмите на педаль повторно. Когда шпулька будет полностью намотана остановите машину. Толкните стержень моталки влево (6), обрежьте нитку.
7. Нажать на маховик влево до исходного положения (7). В таком положении при нажатии на педаль игла снова будет двигаться.



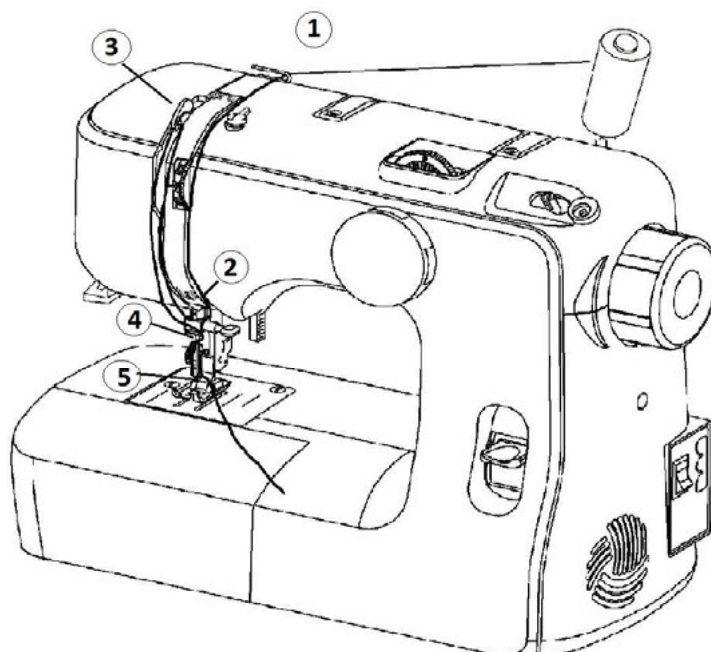
## УСТАНОВКА ШПУЛЬКИ В ШПУЛЬНОМ КОЛПАЧКЕ

1. Поместите шпульку в шпульный колпачок. Нитка должна двигаться по ходу часовой стрелки (1).
2. Пропустите нить через паз в шпульном колпачке (2).
3. Протяните нить через пружину регулировки натяжения нитки (3).
4. Вытяните около 10 см нитки.

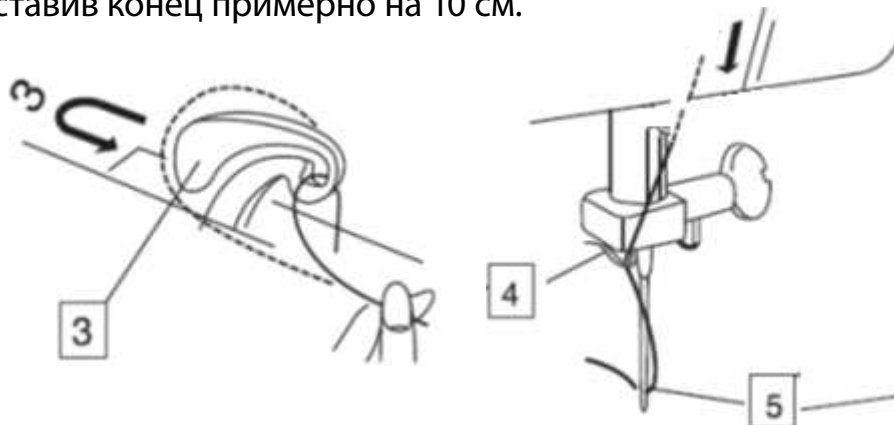


## ЗАПРАВКА ВЕРХНЕЙ НИТКИ

Неправильная последовательность заправки нитки может стать причиной обрыва нитки, пропуска стежков, присбаривания материала.

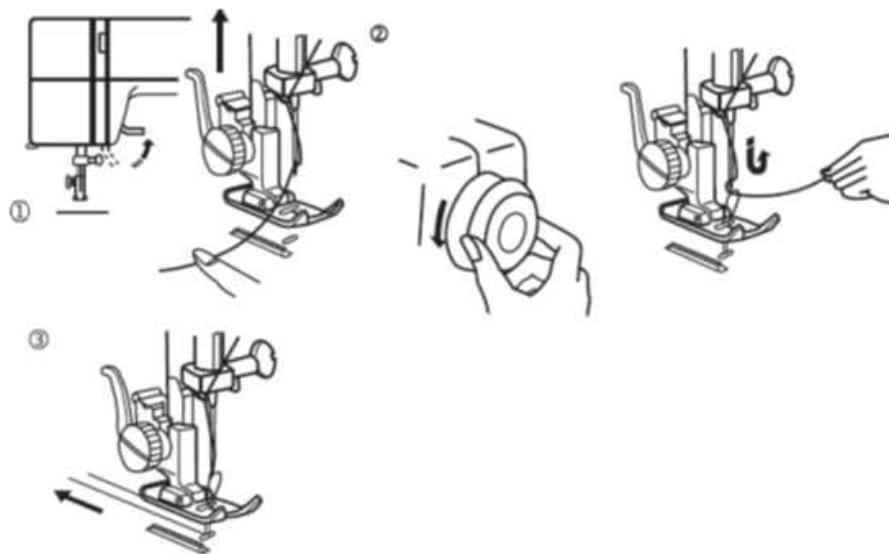


1. Установите иглу в крайнем верхнем положении, поворачивая маховик на себя, и поднимите лапку.
2. Поместите катушку на катушечном стержне, нитка должна быть вытянута из-за катушки, как показано на рисунке.
3. Пропустите нить через нитенаправитель (1), вводя нитку справа.
4. Ведите нитку вниз и пропустите между шайбами натяжения регулятора (2)
5. Ведите нить вверх над шайбами (2) сильно натягивая.
6. Введите нитку в отверстие нитепритягивателя справа на лево (3).
7. Протяните нитку вниз к игле через направляющую нитки (4) и через направляющую на уровне иглы (4)
8. Введите нитку в игольное ушко спереди назад (5) и заведите нитку под лапку, оставив конец примерно на 10 см.



## ВЫТЯГИВАНИЕ НИЖНЕЙ НИТКИ

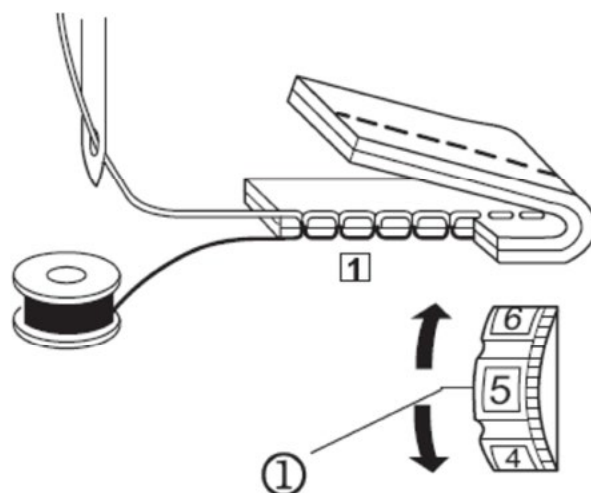
1. Поднимите прижимную лапку (1) и слегка придерживайте верхнюю нить левой рукой (2).
2. Медленно поворачивайте маховик по направлению к себе, до тех пор пока игла не окажется в крайнем верхнем положении (2).
3. Слегка потяните за верхнюю нить, пока не покажется петля нижней (2).
4. Оставьте концы верхней и нижней ниток (примерно 15 см) и заведите их за лапку (3).



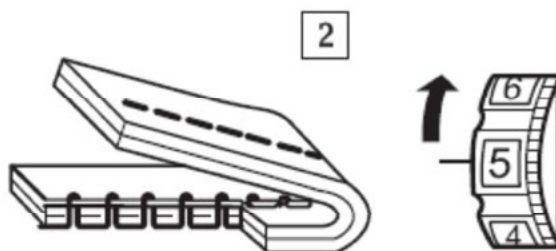
## РЕГУЛИРОВКА НАТЯЖЕНИЯ ВЕРХНЕЙ НИТКИ

При шитье прямой строчкой верхняя и нижняя нитки должны переплетаться в центре двух слоев ткани.

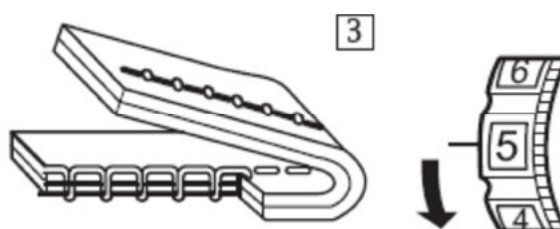
1. Задайте желаемое значение натяжения нити при помощи регулятора натяжения нити, расположив установочную отметку напротив соответствующей цифры, в зависимости от толщины и количества слоев шитого материала, а также вида строчки.



- Если верхняя нитка слишком натянута, то перелетение образуется близко от верхнего слоя материала; материал морщится, а строчка легко рвется. В таком случае следует уменьшить натяжение верхней нитки поворачивая регулятор до нужного положения.

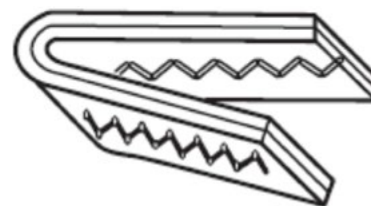


- Если верхняя нитка не натянута, то переплетение происходит в нижнем слое материала. В этом случае следует увеличить натяжение нитки.



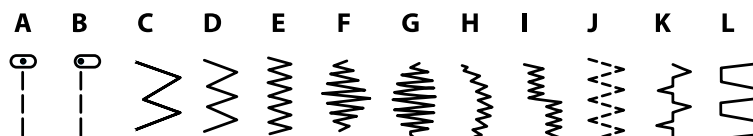
## НАТЯЖЕНИЕ НИТКИ ДЛЯ СТРОЧКИ ЗИГЗАГ

Чтобы зигзагообразная строчка получилась качественной, напряжение нити должно быть немного слабее, чем в прямой строчке. Верхняя нить должна слегка выступать с изнаночной стороны ткани.



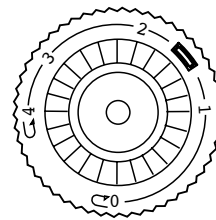
## ВЫБОР СТРОЧКИ


- Перед изменением вида строчки необходимо вывести иглу из материала.
- Для выбора строчки установите регулятор напротив символа, обозначающего желаемый тип строчки (A-L). Ширина стежка устанавливается только для строчки зигзаг и можно ее выбрать между программами C (более широкий стежок) и E (более узкий).



## РЕГУЛИРОВКА ДЛИНЫ СТЕЖКА

Для изменения длины стежка необходимо установить регулятор на соответствующей величине от 0 до 4 мм. Чем больше величина, тем длиннее стежок.



 означает регулировку для функции обметки петель.

## РЕГУЛИРОВКА НАТЯЖЕНИЯ НИЖНЕЙ НИТКИ

Обычно натяжение нижней нитки не требует регулировки, оно устанавливается фабрично и подходит для большинства швейных операций.

Правильное напряжение: нитка, заправленная в шпульном колпачке, раскручивается со шпульки свободно, но одновременно с небольшим сопротивлением.

Изменение напряжения может быть рекомендовано, если материал очень тонкий или очень плотный.

Регулировка натяжения производится легким закручиванием или откручиванием винта шпульного колпачка, как показано на рисунке.

Для этого воспользуйтесь наименьшей отверткой из набора.

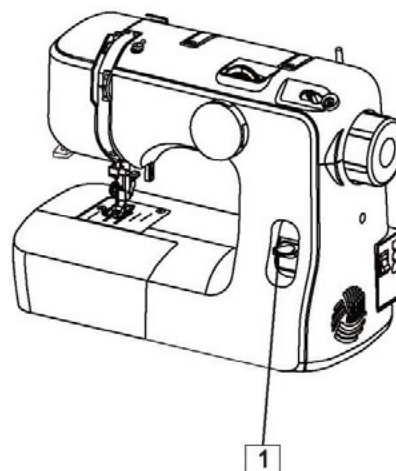
Чтобы увеличить напряжение нижней нитки закручивайте винт по ходу часовой стрелки, чтобы уменьшить – против часовой стрелки.



## РЕВЕРС

Для закрепления шва нужно прошить несколько стежков в обратном направлении. Нажмите на рычаг реверсной строчки (1) – ткань подается в обратном направлении.

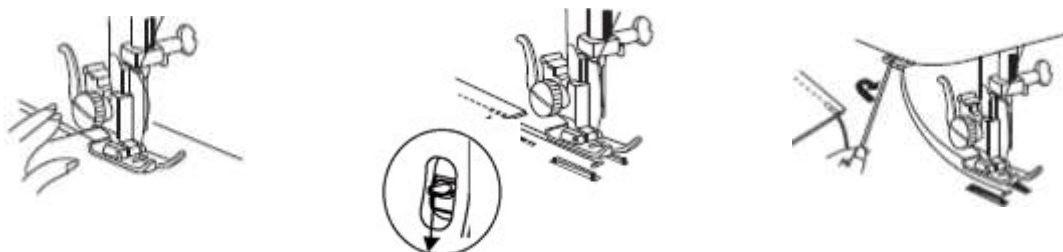
Чтобы вернуться в обычный режим, просто отпустите рычаг.



## НАЧАЛО РАБОТЫ

Перед началом работы всегда выполняйте несколько пробных строчек на отрезанном лоскутке материала.

1. Поднимите лапку, положите материал.
2. Поворачивая маховик на себя введите иглу в материал. Опустите лапку. Убедитесь, что нитка прошла под лапкой и за нее. Нажмите на педаль и начните шить.
3. Материал продвигается зубьями двигателя материала.
4. Для закрепки конечного шва нажмите на рычаг реверса и прошейте несколько стежков в обратном направлении.
5. По окончании шитья игла должна находиться в крайнем верхнем положении. Для извлечения материала поднимите лапку и выньте материал за лапкой.
6. Отрежьте нитку, например пользуясь нитеобрезателем, расположенным сзади за лапкой. Оставьте около 15 см нитки.

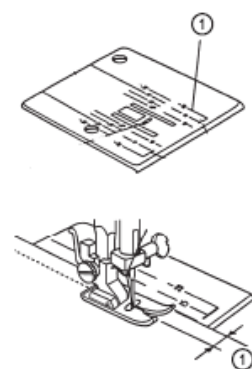


## ОБОЗНАЧЕНИЯ НА ИГОЛЬНОЙ ПЛАСТИНЕ

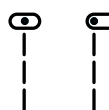
Линии на игольной пластине помогают сохранять одинаковое расстояние от шва до края материала.


Расстояние от строчки (а именно от места прокалывания иглы) до края обозначено на рисунке.


Значения на игольной пластине	10	15	20	3/8	4/8	5/8	6/8
Odległość w cm	1.0	1.5	2.0	1.0	1.3	1.6	1.9




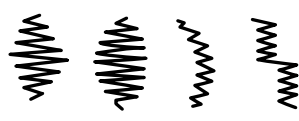
## ПРИМЕНЕНИЕ СТРОЧЕК


 ПРЯМАЯ СТРОЧКА (А,В) имеет широкое назначение: подрубка, присбаривание, стежка, пришивание резинки, тесьмы, т.д.

 ЗИГЗАГ (установите регулятор выбора строчки между С - Е для получения необходимой ширины стежка) – вторая по частоте использования строчка. Применяется при обметке краев материала, пришивании пуговиц, обметке петель, а также при вышивке, шитье декоративными сатиновыми строчками (часто густой зигзаг). Шейте с универсальной лапкой или лапками специального назначения (для пуговиц, петель, сатиновой строчки, вышивки и т.п.)

 ТРЕХСТУПЕНЧАТЫЙ (ЭЛАСТИЧНЫЙ ЗИГЗАГ – J) применяется для обработки края стрейчевых материалов (например купальных костюмов из лайкры) или материалов со склонностью присбариваться после шитья. Этот шов растягивается вместе с материалом. Он также идеален для штопки, пришивания эластичной тесьмы. Шейте по краю материала, а затем обрежьте край. Используйте универсальную лапку.

 ЭЛАСТИЧНАЯ ШАГОВАЯ СТРОЧКА (L) Особенно полезна при пришивании широкой резинки (свыше 3 мм). Также можно использовать такую строчку для шитья более плотных материалов и соединения материалов встык. Универсальная лапка.

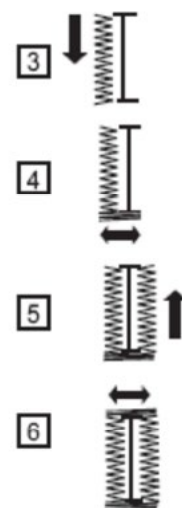
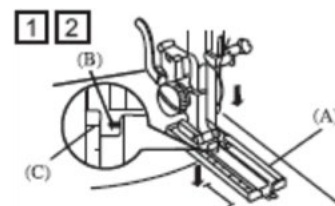
 ДЕКОРАТИВНЫЕ САТИНОВЫЕ (F,G,H,I) Как следует из названия данные строчки находят самое широкое применение в декоративном шитье. Наиболее эффектно эти строчки выглядят при длине стежка 0,5-1.

 ПОТАЙНАЯ СТРОЧКА (K) используется для подшивания юбок, брюк – такой шов не виден на лицевой стороне ткани. Для этого шва необходимо идеально подобрать цвет ниток под цвет ткани. Используйте универсальную лапку и направляющую для потайного шва, либо специальную лапку для потайного шва.



## ОБМЕТКА ПЕТЕЛЬ

1. Положите пуговицу на ткани и обозначьте начало и конец, чтобы определить длину петли.
2. Установите лапку так, чтобы шкала находилась спереди. Перенесите длину петли с материала на шкалу лапки. Установите лапку так, чтобы точка С на лапке была на одном уровне с точкой В на материале. Опустите лапку.
3. Установите регулятор выбора строчки в позиции **1** (левая сторона петли). Опустите иглу в ткань в месте начала строчки. Прострочите необходимую длину левой стороны петли и остановите машину. Поднимите лапку, поворачивая маховик поднимите иглу в крайнее верхнее положение.
4. Установите регулятор выбора строчки в позиции **2**. Проложите 4-6 стежков, поворачивая маховик поднимите иглу в крайнее верхнее положение.
5. Установите регулятор выбора строчки в позиции **3** (правая сторона петли). Прострочите правую сторону петли той же длины, что и левая сторона. Остановите машину. Поворачивая маховик поднимите иглу в крайнее верхнее положение.
6. Установите регулятор выбора строчки в позиции **4**. Проложите 4-6 стежков, поворачивая маховик поднимите иглу в крайнее верхнее положение.
7. Поднимите прижимную лапку и вытяните ткань из-под лапки. Обрежьте нитки. Прорежьте петлю вспарывателем. Не повредите швы.



## ПРИШИВАНИЕ МОЛНИИ

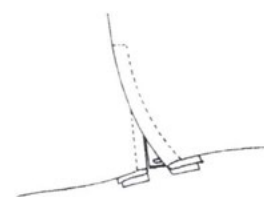
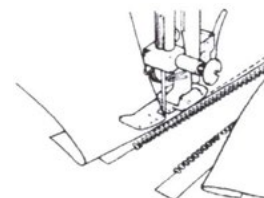
Выбрать прямую строчку "А".

Длину стежка установить между 1,5-4.

Натяжение верхней нитки – в пределах 4-6

В зависимости от того, какая сторона молнии шьется (правая или левая) лапка должна быть рядом с зубчиками молнии.

1. Установите лапку для пришивания молнии.
2. Расположите молнию на материале и положите под лапку.
3. Расположите лапку так, чтобы шов был как можно ближе к зубчикам молнии. *ozsuń suwak zanim stopka dojdzie do uchwytu zamka.*



## ПРИШИВАНИЕ АППЛИКАЦИЙ

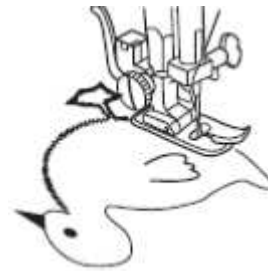
Выбрать строчку зигзаг (между С-Е)

Длина стежка: 0,5-1

Натяжение верхней нитки 1-4

Сила прижима лапки 2

Лапка универсальная



1. Приметайте или приутюжьте аппликацию к материалу.
2. Шейте точно по краю, чтобы строчка не выходила за пределы аппликации.
3. При шитье по окружности оставьте иглу в материале, поднимите лапку и осторожно поворачивайте материал.
4. Обрежьте края аппликации, которые остались за швом

## УХОД И ЧИСТКА

**ВНИМАНИЕ:** Перед чисткой необходимо отключить машину от электросети.

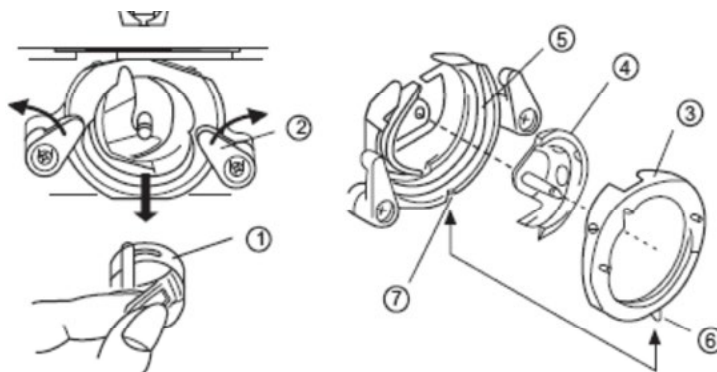
## ЧИСТКА ЧЕЛНОЧНОГО УСТРОЙСТВА

Челнок необходимо регулярно чистить во избежание напр. обрыва нитки или получения неправильной строчки.

**Извлечение челнока:**

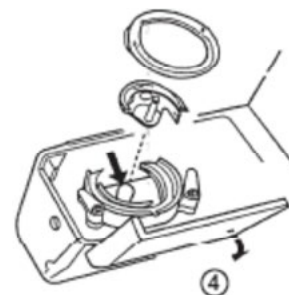
- Установите иглу в крайнее верхнее положение, поворачивая маховик на себя.
- Откройте крышку и извлеките шпульный колпачок.
- Поверните оба рычага (2) в направлениях, как показано на рисунке, чтобы извлечь кольцо (3).
- Возьмитесь за центральный стержень челнока (4) и извлеките его.

1. Шпульный колпачок
2. Рычаги крепления челнока
3. Накладное кольцо
4. Челнок
5. Направитель челнока
6. Выступ челнока
7. Гнездо челнока



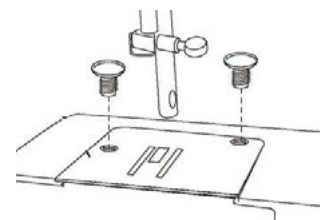
## ЧИСТКА И СМАЗКА ЧЕЛНОКА

1. Удалите пыль, пух, кусочки нитей и материала из кольца (3) и челнока (4).
2. Капните каплю масла в центр втулки, как показано на рисунке ниже.
3. Соберите челночное устройство, начиная с челнока (4) – возьмите его за втулку и вставьте (см. рисунок выше).
4. Вставьте кольцо (3) так, чтобы выступ (б) оказался точно в гнезде челнока.
5. Поверните рычаги крепления челнока (2) в начальное положение.
6. Вставьте шпульный колпачок со шпулькой.

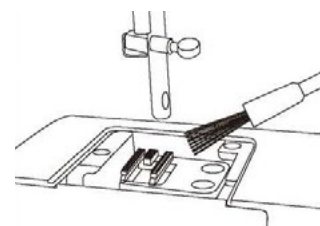


## ЧИСТКА МЕХАНИЗМА ПОДАЧИ ТКАНИ

1. Снять иглу и прижимную лапку.
2. Открутить винты игольной пластины и снять пластину.
3. Очистить зубчатые рейки кисточкой и прикрутить игольную пластину.
4. Вставить иглу и прижимную лапку.



**ВНИМАНИЕ:** Если машина часто используется, следует часто чистить зубчатые рейки.



## СМАЗКА МАШИНЫ

**ВНИМАНИЕ:** Для смазки машины используйте масло, рекомендованное изготовителем либо авторизированным сервисным центром.

Для смазки достаточно 1-2 капель масла, большее количество может оставлять пятна на шитых материалах.

Если машина какое-то время не использовалась и не шьет плавно, следует ее смазать несколькими каплями масла.

Рекомендуется смазывать машину каждые 3-4 месяца.

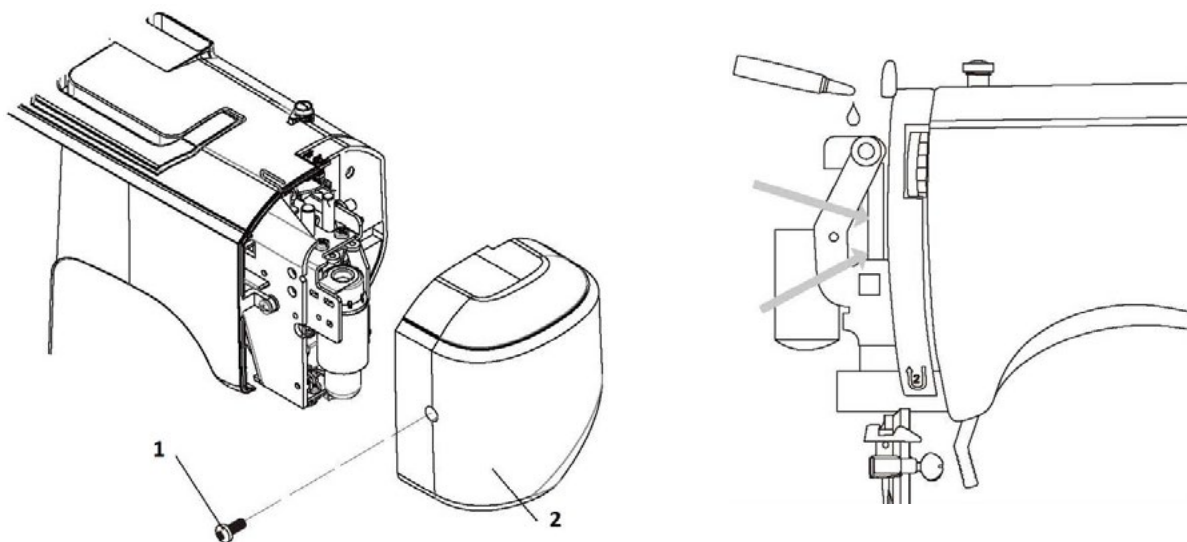
Кроме челночного устройства следует также смазывать подвижные части машины, например привод игловодителя.

Открутить винт (1) и снять крышку (2).

Очистить и смазать детали, показанные на рисунке.

Вставить крышку, закрутить винт.

**ВНИМАНИЕ:** По окончании смазки положите лоскуток материала под лапку и включите машину без нитки (нажмите на педаль) на несколько минут, чтобы удалить излишки масла.



## НЕИСПРАВНОСТИ И ИХ УСТРАНЕНИЕ

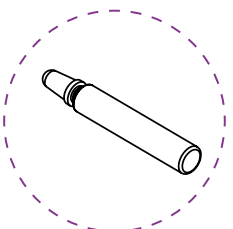
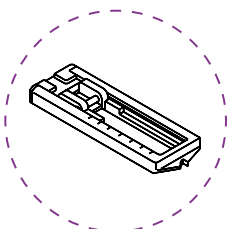
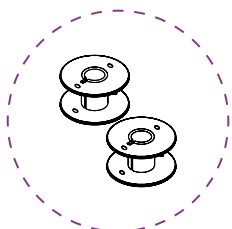
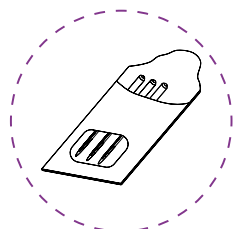
Если машина неправильно шьет, проверьте, правильно ли вы следовали инструкции (включение машины, заправка нитки и т.д.) Если несмотря на это машина шьет неправильно, просим связаться с нашим сервисным обслуживанием.

Неисправность	Причина	Исправление
Обрыв верхней нитки	Неправильная заправка верхней нитки	Заправить нитки заново
	Сильное натяжение верхней нитки	Уменьшить натяжение верхней нитки
	Игла искривлена или затуплена	Заменить иглу на новую
	Игла неправильно установлена	Вставить иглу заново
	Толщина нитки подобрана неправильно	Подобрать соответствующую толщину нитки

Обрыв нижней нитки	Нижняя нитка неправильно заправлена в челноке	Заправить нитку заново
	Засорился шпульный колпачок	Прочистить шпульный колпачок и челнок
	Поврежден шпульный колпачок	Заменить шпульный колпачок
Ломается игла	Игла неправильно установлена	Вставить иглу заново
	Игла искривленна или затуплена	Заменить иглу на новую
	Игла неправильно прикручена	Закрутить винт иглодержателя
	Слишком большое натяжение верхней нитки	Уменьшить натяжение верхней нитки
	Материал не двигается во время шитья	Проверить, включен ли двигатель материала
	Установлена слишком тонкая игла	Подобрать соответствующий размер иглы
	Регулятор выбора строчки поворачивался при опущенной игле	Всегда выбирайте строчку, установив иглу в крайнем верхнем положении
Пропуск стежков	Неправильно установлена игла	Вставить иглу заново
	Игла искривленна или затуплена	Заменить иглу на новую
	Неправильно подобрана толщина нитки или иглы	Подобрать соответствующую толщину нитки и иглы
	Неправильно заправлена верхняя нитка	Заправить машину заново
Материал морщится и собирается	Слишком большое натяжение верхней нитки	Уменьшить натяжение верхней нитки
	Неправильно заправлена верхняя нитка	Заправить машину заново
	Выбран слишком длинный стежок Если шьется очень тонкий материал, подложите под него лист бумаги	Уменьшить длину стежка
Образование петель	Слишком малое натяжение верхней нитки	Увеличить натяжение верхней нитки
	Неправильно подобрана толщина нитки или иглы	Подобрать соответствующую толщину нитки и иглы

Материал не подается	Засорены зубья двигателя материала	Очистить зубья двигателя материала
	Двигатель материала отключен	Включить двигатель материала
	Слишком короткий стежок	Увеличить длину стежка
Материал подается неравномерно	Длина стежка установлена на 0	Увеличить длину стежка
	Закончилась нитка на шпульке	Намотать нитку на шпульку
Машина не работает	Машина не подключена к сети	Вставить штепсель в гнездо
	Выключатель машины находится в положении „0”	Установить выключатель в положении „I”
	Маховик выключен в положении намотки шпульки	Нажать на маховик влево
	Нитка запуталась в шпульном копланке	Правильно установить шпульку и шпульный колпачок
Машина работает очень громко или медленно	Нитка запуталась в шпульном копланке	Правильно установить шпульку и шпульный колпачок
	Засорены зубья двигателя материала	Очистить зубья двигателя материала
	Машина недостаточно смазана	См. раздел о смазке машины
Лампочка не горит	Выключатель машины находится в положении „0”	Установить выключатель в положении „I”
	Лампочка перегорела	Заменить лампочку

## ИНСТРУМЕНТЫ И АКСЕССУАРЫ





## CE DECLARATION OF CONFORMITY

Distributor:  
Strima Sp. z o.o. Swadzim,  
ul. Poznańska 54  
62-080 Tarnowo Podgórne, Poland

We declare, that the following product:

Household sewing machine  
model Texi Joy 13 (588)

With this declaration relates, complies with following directives:

Electromagnetic compatibility: 2014/30/EU

EN 55014-1:2006+A1+A2

EN 55014-2:2015

EN 61000-3-2:2014

EN 61000-3-3:2013

Low voltage: 2014/35/EU

EN 60335-1:2012+A11

EN 60335-2-28:2003+A1

EN 62233: 2008

AfPS GS 2014:01





